

RIDERSERIES RCM RCMKITZ 24VDC 4CO LED

Weidmüller Interface GmbH & Co. KG
 Klingenbergstraße 16
 D-32758 Detmold
 Germany
 Fon: +49 5231 14-0
 Fax: +49 5231 14-292083
 www.weidmueller.com

Product image



A kép illusztráció

Moduláris rendszer a következő elemekkel:

- reléaljzat sínre szereléshez
- LED-es visszajelző egység
- tartókengyel
- dugaszolható relé
- jelölők

Általános rendelési adatok

Típus	RCMKITZ 24VDC 4CO LED
Rendelési szám	1246790000
Verzió	RIDERSERIES RCM, Relék, Érintkezők száma: 4 Váltóérintkező vizsgálógombbal AgNi 90/10, Névleges vezérlőfeszültség: 24 V DC, Folytonos áram: 6 A, Húzórugós csatlakozás
GTIN (EAN)	4050118034981
Menny.	10 Stück

**RIDERSERIES RCM
RCMKITZ 24VDC 4CO LED**

Weidmüller Interface GmbH & Co. KG
Klingenbergstraße 16
D-32758 Detmold
Germany
Fon: +49 5231 14-0
Fax: +49 5231 14-292083
www.weidmueller.com

Műszaki adatok**Méreték és tömegek**

Szélesség	27 mm	Szélesség (coll)	1,063 inch
Magasság	101 mm	Magasság (coll)	3,976 inch
Mélység	79 mm	Mélység (coll)	3,11 inch
Nettó tömeg	117,2 g		

Hőmérsékletek

Tárolási hőmérséklet, max.	70 °C	Tárolási hőmérséklet, min.	-40 °C
Üzemi hőmérséklet, max.	70 °C	Üzemi hőmérséklet, min.	-40 °C
Üzemi hőmérséklet	-40 °C...70 °C	Tárolási hőmérséklet	-40 °C...70 °C

Termék környezetvédelmi megfelelése

REACH SVHC Lead 7439-92-1

Bemenet

Névleges vezérlőfeszültség	24 V DC	Névleges áram, DC	31.3 mA
Névleges teljesítmény	750 mW	Meghúzási/ejtési feszültség, tip.	18 V / 2.4 V DC
Tekercsellenállása	777 Ω ± 10 %	Állapotjelző	Zöld világítódioda
Védőáramkör	Csillapító dióda		

Kimenet

Névleges kapcsolási feszültség	240 V AC	Max. kapcsolási feszültség, AC	240 V
Folytonos áram	6 A	Bekapcsolási áram	12 A / 20 ms
AC kapcsolási teljesítmény (ohmos), max.	1500 VA	DC kapcsolási teljesítmény (ohmos), max.	144 W @ 24 V
Bekapcsolási késleltetés	≤ 15 ms	Kikapcsolási késleltetés	≤ 10 ms
Min. kapcsolási teljesítmény	1 mA @ 24 V, 10 mA @ 12 V, 100 mA @ 5 V	Max. kapcsolási frekvencia névleges terhelésnél	0,1 Hz

Csatlakozási adatok

Vezetékcsatlakozás-technika	Húzórugós csatlakozás	Rögzítési tartomány, névleges csatlakozás	1,5 mm ²
Rögzítési tartomány, névleges csatlakozás, min.	0,5 mm ²	Rögzítési tartomány, névleges csatlakozás, max.	1,5 mm ²
Kés mérete	0,4 x 2,5 mm		

Általános adatok

Sín	TS 35	Ellenőrző gomb	yes (lockable)
Mechanical switch position indicator	Igen	Szín	fekete
UL 94 éghetőségi osztály	V-2		

Szigetelések koordinálása

Névleges feszültség	240 V	Túlfeszültség kategória	III
Szennyezés súlyossága	2	Védelmi osztály	IP20
Átütési szilárdság, bemenet/kimenet	2,5 kV _{eff} / 1 min.	Kúszóút és hézag, bemenet - kimenet	≥ 4 mm
Nyitott érintkező átütési szilárdsága	1,2 kV _{eff} / 1 min.	Lökőfeszültség	5 kV (1,2/50 μs)

**RIDERSERIES RCM
RCMKITZ 24VDC 4CO LED**

Weidmüller Interface GmbH & Co. KG
 Klingenbergstraße 16
 D-32758 Detmold
 Germany
 Fon: +49 5231 14-0
 Fax: +49 5231 14-292083
 www.weidmueller.com

Műszaki adatok**A jóváhagyások / szabványok további részletei**

Szabványok	DIN EN 50178	Tanúsítványszám (CSA) relé	249409-2426937
Tanúsítványszám (cURus) relé	E224238	Tanúsítványszám (cURus) aljzat	E223759

Besorolások

ETIM 5.0	EC001437	ETIM 6.0	EC001437
eClass 6.2	27-37-16-01	eClass 7.1	27-37-16-01
eClass 8.1	27-37-16-01	eClass 9.0	27-37-16-01
eClass 9.1	27-37-16-01		

Jóváhagyások

Jóváhagyások



ROHS Megfelel

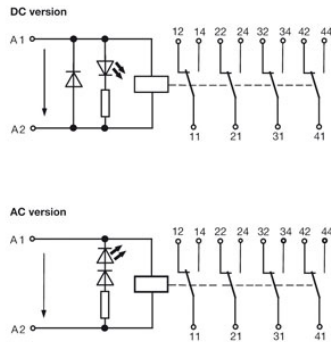
LetöltésekTervezési adatok [EPLAN_WSCAD](#)

**RIDERSERIES RCM
RCMKITZ 24VDC 4CO LED**

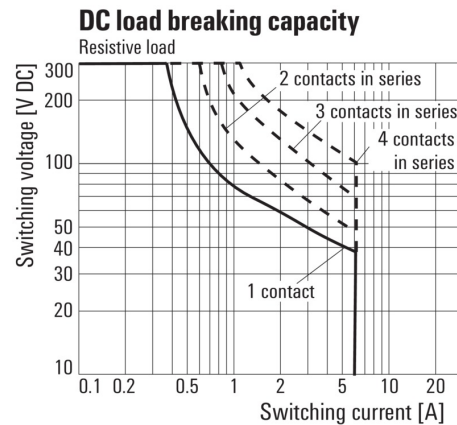
Weidmüller Interface GmbH & Co. KG
Klingenbergstraße 16
D-32758 Detmold
Germany
Fon: +49 5231 14-0
Fax: +49 5231 14-292083
www.weidmueller.com

Rajzok

Kapcsolási rajz

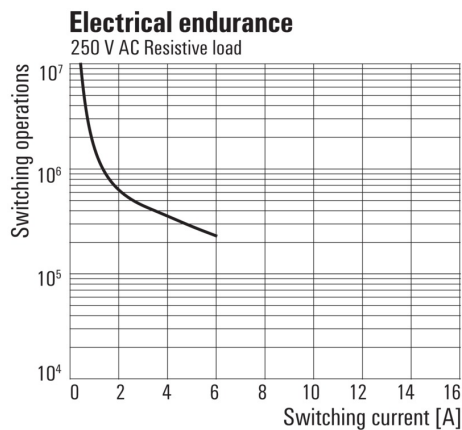


Graph



DC terheléskorlátozási görbe
Ohmikus terhelés

Graph



Elektromos élettartam
250 V AC ohmikus terhelés