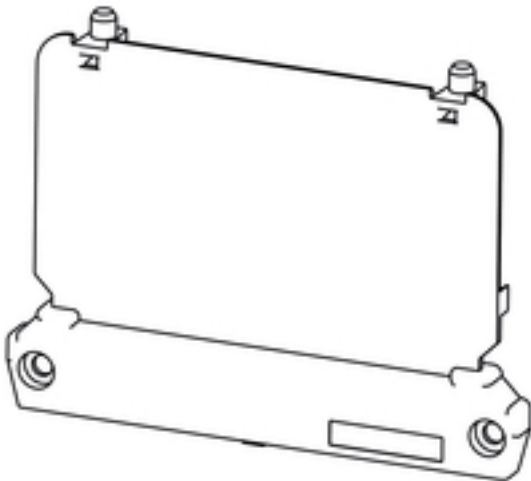


## RS 80 AP 86 OR

**Weidmüller Interface GmbH & Co. KG**  
 Klingenbergstraße 16  
 D-32758 Detmold  
 Germany  
 Fon: +49 5231 14-0  
 Fax: +49 5231 14-292083  
 www.weidmueller.com



### Rugalmas - rugalmasabb - Profilform

Moduláris tokozás profilformában - a rugalmas moduláris rendszer, amely színes és átlátszó műanyagprofilokat és hordozómodulokat tartalmaz

A szabványos osztásközök egymás mellé helyezése bármilyen elrendezésben, és a méteráru milliméteres pontosságú vágása a tökéletes egyensúlyt jelenti a rugalmasság és a gazdasági hatékonyság között:

- Standard szélességű profilok 5 mm - 45 mm osztásközzel, minden szabványos NYÁK-formátumra felszerelhetők.
- A változtatható magasság maximális alkatrész-sűrűséget tesz lehetővé, még nagyobb elektronikai alkatrészek esetén is.
- A különböző felszerelési változatok miatt a tokozat közvetlen felszerelése olyan egyszerű, mint az alkatrészek kapcsolószíne pattintása
- A kemény fedelek megbízhatóan védik a modulokat a külső hatások ellen

A siker receptje: változtatható profil + moduláris alkatrészek = rugalmas készülékház-konceptió, amely nagy felületet biztosít a NYÁK-ok számára.

A moduláris koncepciót a nagy helyigényű modulokhoz alakítottuk ki, és kis alkatrészmenyiség és különböző szélességek esetén alkalmazható.

### Általános rendelési adatok

Típus	AP 86 OR
Rendelési szám	<a href="#">1410960000</a>
Verzió	Véglap, RS 80 narancssárga, Véglap, Szélesség: 12.3 mm
GTIN (EAN)	4008190122096
Menny.	20 Stück

**RS 80  
AP 86 OR**

**Weidmüller Interface GmbH & Co. KG**  
 Klingenbergstraße 16  
 D-32758 Detmold  
 Germany  
 Fon: +49 5231 14-0  
 Fax: +49 5231 14-292083  
 www.weidmueller.com

**Műszaki adatok****Méretetek és tömegek**

Hossz	86,4 mm	Hossz, inch	3,402 inch
Szélesség	12,3 mm	Szélesség (coll)	0,484 inch
Magasság	62,2 mm	Magasság (coll)	2,449 inch
Nettó tömeg	8,002 g		

**Rendszer karakterisztika**

Változat	Végglap	Keresztösszekötő	Nem
Érintkező - kapocsín	Nem	Védelmi osztály	IP20
Tokozási opció	Nem		

**Anyagjellemzők**

Szigetelőanyag	PA 66	Szín	narancssárga
Színskála (hasonló)	RAL 2000	CTI	≥ 600
UL 94 éghetőségi osztály	V-2	Tárolási hőmérséklet, min.	-25 °C
Tárolási hőmérséklet, max.	85 °C	Max. relatív páratartalom tárolás közben	80 %
Üzemi hőmérséklet, min.	-50 °C	Üzemi hőmérséklet, max.	100 °C
Hőmérsékleti tartomány, telepítés, min.	-25 °C	Hőmérsékleti tartomány, telepítés, max.	100 °C

**Besorolások**

ETIM 3.0	EC000886	ETIM 5.0	EC000886
ETIM 6.0	EC001031	UNSPSC	30-21-18-27
eClass 5.1	27-14-11-33	eClass 6.2	27-14-11-33
eClass 7.1	27-14-11-33	eClass 8.1	27-14-11-33
eClass 9.0	27-18-27-90	eClass 9.1	27-18-27-90

**Megjegyzések**

Leíró szöveg, műszaki adatok

**A fedélprofilhoz és a véglemezekhez 3 magasság kapható:**  
**TS rögzítés fedél nélkül: TS 32 = 45 mm, TS 35x7,5 = 40,5 mm**  
**TS rögzítés alacsony fedéllel: TS 32 = 72 mm, TS 35x7,5 = 67,5 mm**  
**TS rögzítés magas fedéllel: TS 32 = 91 mm, TS 35x7,5 = 86,5 mm**  
**Közvetlen rögzítés, alacsony/magas fedéllel vagy fedél nélkül: 17 / 44 / 63 mm**

**A NYÁK méretei:**  
**Vastagság: 1,6 (±0,2) mm, szélesség: 67,8 (±0,2) mm**  
**RS rész méretei = NYÁK hossza - 4,5 mm**  
**ADP rész méretei = NYÁK hossza - 2 mm**

**Példa:**  
**NYÁK hossza 160 mm, RS rész = 155,5 mm, ADP rész = 158 mm**

**Jóváhagyások**

Jóváhagyások



ROHS Megfelel

**RS 80**  
**AP 86 OR****Weidmüller Interface GmbH & Co. KG**  
Klingenbergstraße 16  
D-32758 Detmold  
Germany  
Fon: +49 5231 14-0  
Fax: +49 5231 14-292083  
www.weidmueller.com**Műszaki adatok****Letöltések**

Brochure/Catalogue	<a href="#">FL ANALO.SIGN.CONV. EN</a> <a href="#">MB DEVICE MANUF. EN</a> <a href="#">CAT 2 PORTFOLIOGUIDE EN</a> <a href="#">FL MACHINE SAFETY EN</a> <a href="#">FL 72H SAMPLE SER EN</a> <a href="#">PO OMNIMATE EN</a>
Tervezési adatok	<a href="#">EPLAN</a>

## RS 80 AP 86 OR

**Weidmüller Interface GmbH & Co. KG**  
 Klingenbergstraße 16  
 D-32758 Detmold  
 Germany  
 Fon: +49 5231 14-0  
 Fax: +49 5231 14-292083  
 www.weidmueller.com

## Rajzok

RAIL MOUNTING  
FOR BOTH SIDES (RIGHT AND LEFT)

