

**OMNIMATE Power - Powerbus series
DFFC 0.5-1.0 SN E**

Weidmüller Interface GmbH & Co. KG
 Klingenbergstraße 16
 D-32758 Detmold
 Germany
 Fon: +49 5231 14-0
 Fax: +49 5231 14-292083
 www.weidmueller.com

Product image

A kép illusztráció

**A megbízható érintkezés érdekében - CB/CS
sajtoló érintkező.**

Az RSV házak és a Weidmüller sajtoló érintkezőinek kombinációja lehetővé teszi azt, hogy az Ön alkalmazásainak egyedi követelményei szerint kerüljön felhasználásra.

A rendszertől függően a következő lehetőségek állnak rendelkezésre a termékekkel kapcsolatban:

- Az érintkezők biztonságos központosítása a háromrészes tűskecsúcsokkal
- Az érintkezők rendkívül megbízhatók, mivel négy ponton érintkeznek egymással
- Lezáró csat a konzolos rugóban az érintkezők biztonságos rögzítéséhez a burkolaton belül
- Csapos érintkezők két hosszúságban a vezető csapos érintkezők alkalmazásához
- Akár 100 dugaszolási ciklus (ón változat)
- Akár 500 dugaszolási ciklus (arany változat)

A Weidmüller megfelelően kiválasztott, kiváló minőségű szerszámait professzionális munkavégzést tesznek lehetővé.

Általános rendelési adatok

Típus	DFFC 0.5-1.0 SN E
Rendelési szám	1567060000
Verzió	NYÁK dugaszoló csatlakozó, Krimpelhető érintkező, Érintkező, ónozott, Max. rögzítési tartomány : 1 mm ²
GTIN (EAN)	4008190166991
Menny.	250 Stück
Termékadatok	
Csomagolás	Doboz

**OMNIMATE Power - Powerbus series
DFFC 0.5-1.0 SN E**

Weidmüller Interface GmbH & Co. KG
 Klingenbergstraße 16
 D-32758 Detmold
 Germany
 Fon: +49 5231 14-0
 Fax: +49 5231 14-292083
 www.weidmueller.com

Műszaki adatok**Méreték és tömegek**

Nettó tömeg	0,35 g
-------------	--------

Anyagjellemzők

Érintkező anyaga	Cu-ötív	Érintkező felület	ónozott
Tárolási hőmérséklet, min.	-25 °C	Tárolási hőmérséklet, max.	55 °C
Max. relatív páratartalom tárolás közben	80 %	Üzemi hőmérséklet, min.	-50 °C
Üzemi hőmérséklet, max.	100 °C	Hőmérsékleti tartomány, telepítés, min.	-25 °C
Hőmérsékleti tartomány, telepítés, max.	100 °C		

Névleges adatok IEC szerint

szabvány szerint tesztelve	IEC 60664-1, IEC 61984	Rövid idejű határáram ellenállás	3 x 1s mit 120 A
----------------------------	------------------------	----------------------------------	------------------

Csomagolás

Csomagolás	Doboz	VPE hosszúság	42 mm
VPE szélesség	72 mm	VPE magasság	90 mm

Csatlakoztatható vezetékek

Rögzítési tartomány, névleges csatlakozás, min.	0,5 mm ²	Rögzítési tartomány, névleges csatlakozás, max.	1 mm ²
Vezeték csatlakozási keresztmetszet AWG, min.	AWG 20	Vezeték csatlakozási keresztmetszet AWG, max.	AWG 18
Max. rögzítési tartomány	1 mm ²		

Besorolások

ETIM 3.0	EC001284	ETIM 4.0	EC000796
ETIM 5.0	EC000796	ETIM 6.0	EC000796
UNSPSC	30-21-18-01	eClass 6.2	27-26-12-02
eClass 7.1	27-44-02-04	eClass 8.1	27-44-02-04
eClass 9.0	27-44-02-04	eClass 9.1	27-44-02-04

Megjegyzések

IPC megfelelés	A termékek fejlesztése, gyártása és szállítása a nemzetközileg elismert IPC-A-610 szabvány „megengedhető” kategóriája szerint történt. A termékekkel kapcsolatos további követelményeket kérésre kiértékeljük.
----------------	--

Jóváhagyások

Jóváhagyások



ROHS	Megfelel
------	----------

OMNIMATE Power - Powerbus series DFFC 0.5-1.0 SN E

Weidmüller Interface GmbH & Co. KG
Klingenbergstraße 16
D-32758 Detmold
Germany
Fon: +49 5231 14-0
Fax: +49 5231 14-292083
www.weidmueller.com

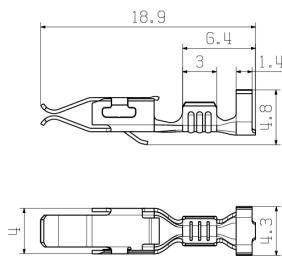
Műszaki adatok

Letöltések

Approval/Certificate/Document of Conformity	Declaration of the Manufacturer
Brochure/Catalogue	FL DRIVES EN MB DEVICE MANUF. EN FL DRIVES DE CAT 2 PORTFOLIOGUIDE EN FL BUILDING SAFETY EN FL APPL LED LIGHTING EN FL INDUSTR.CONTROLS EN FL MACHINE SAFETY EN FL HEATING ELECTR EN FL APPL INVERTER EN FL BASE STATION EN FL ELEVATOR EN FL POWER SUPPLY EN FL 72H SAMPLE SER EN PO OMNIMATE EN

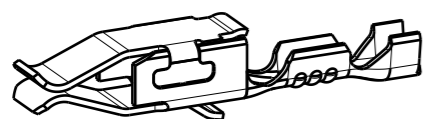
**OMNIMATE Power - Powerbus series
DFFC 0.5-1.0 SN E**

Weidmüller Interface GmbH & Co. KG
Klingenbergstraße 16
D-32758 Detmold
Germany
Fon: +49 5231 14-0
Fax: +49 5231 14-292083
www.weidmueller.com

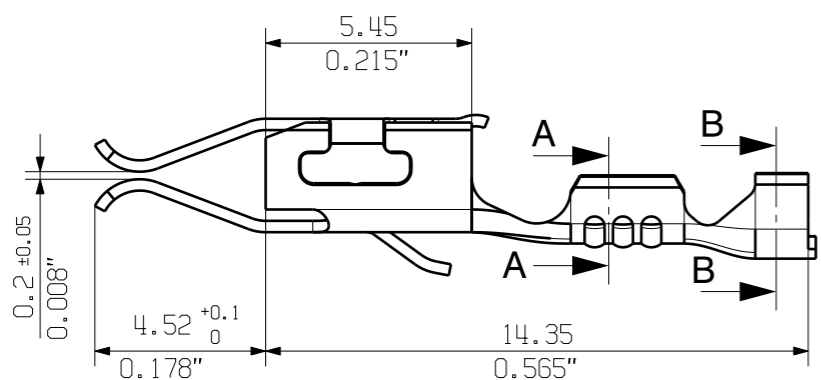
Rajzok**Dimensional drawing**

allgemeingültige Kundenzeichnung, aktueller Stand nur auf Anfrage
 general customer drawing, topical version only if required

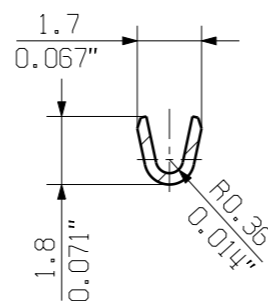
M 5/1



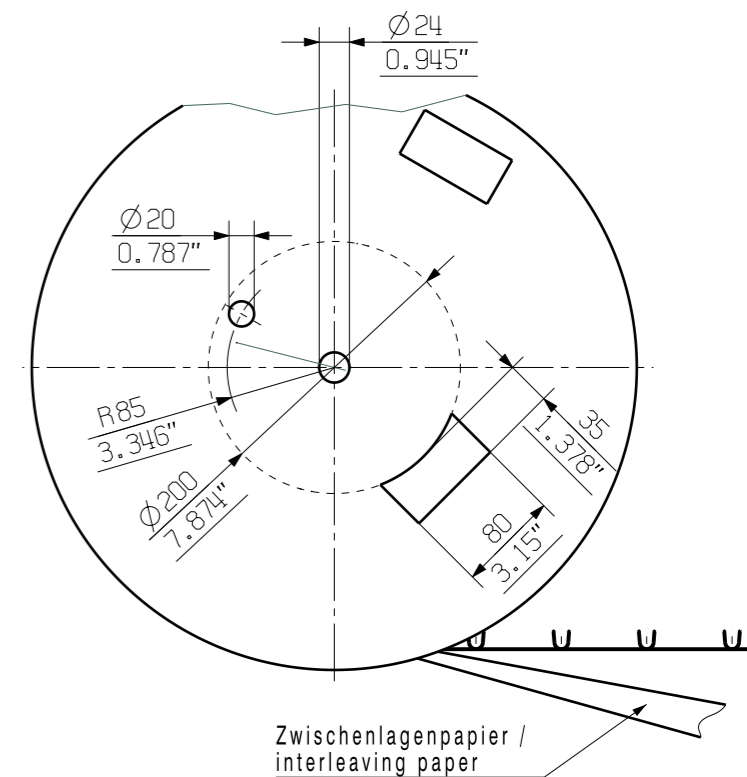
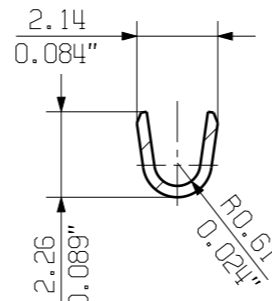
DFFC 0.22-0.35mm²



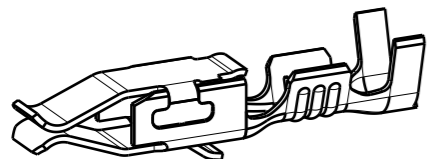
A-A



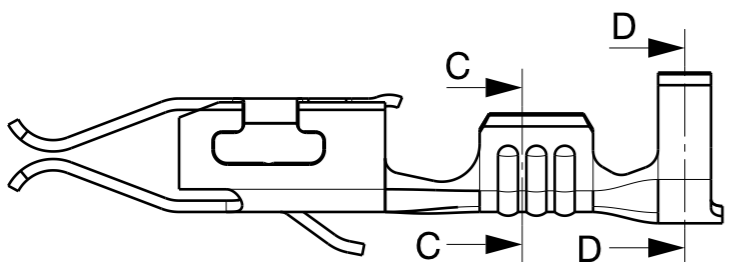
B-B



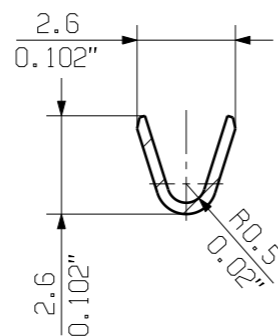
M 5/1



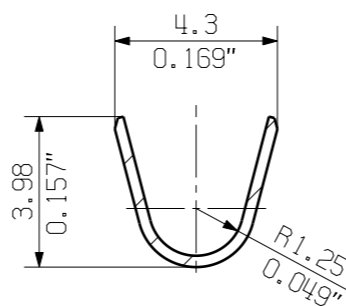
DFFC 0.5-1.0mm²



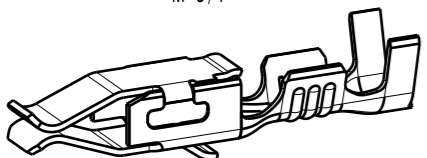
C-C



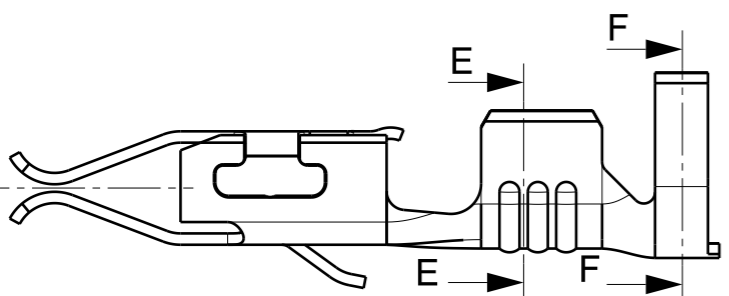
D-D



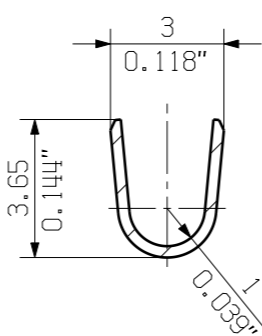
M 5/1



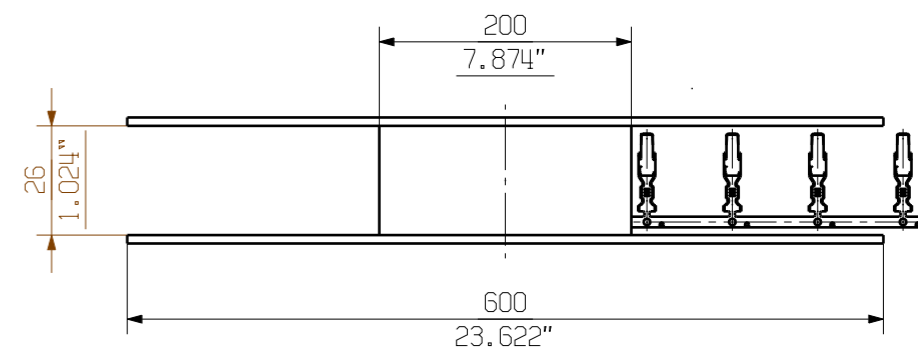
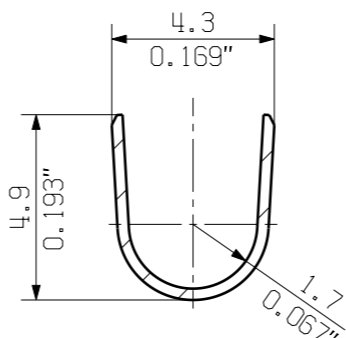
DFFC 1.50-2.50mm²



E-E



F-F



For the mounting of PCBs, it should be noted that the rated data given in the catalogue relates only to the connection elements. The necessary creepage and clearance paths must be observed in connection with the respective applicant in accordance to VDE 0110. The current-carrying capacity and pitch tolerance is to be determined according to DIN IEC 326 part 3 very fine.

Weidmüller connectors are tested to the DIN VDE 0627 standard, and are valid for its field of application. Provided that the connectors are used to the intended purpose, all requirements with respect to the occurring of electrical, mechanical, thermic and corrosive stress will be satisfied.

1604260000	1604240000	0.22mm ² -0.35mm ²	Au0.8, Ni1-2 u. Sn4±1
1604250000	1604230000		Sn 4-8
1625530000	1625520000	0.50mm ² -1.00mm ²	Ag4±1 u. Sn4±1
1567080000	1540100000		Au0.8, Ni1-2 u. Sn4±1
1567060000	1480000000		Sn 4-8
1625510000	1625500000	1.50mm ² -2.50mm ²	Ag4±1 u. Sn4±1
1567090000	1540200000		Au0.8, Ni1-2 u. Sn4±1
1567070000	1480100000		Sn 4-8
Einzelkontakt/ separate cont.	Bandware / cont. on strip	Leiterquerschnitt / conductor cross-section	Oberfläche finish&surf.
Bestell-Nr. / cat.no.			Cat.no.:

GENERAL TOLERANCE:
 DIN ISO 2768-m



88771/5
 23.06.16 HELIS_MA 00
 Modification

Weidmüller

3 32368 11

Drawing no. Issue no.
 Sheet 05 of 05 sheets



Date Name
 Drawn 30.03.2007 HERTEL_S
 Responsible HERTEL_S
 Checked 26.07.2016 HELIS_MA
 Approved LANG_T

Scale: 10/1

Supersedes: .

Product file: DFFC

DFFC
 CRIMPKONTAKT
 CRIMP CONTACT

7169