

**OMNIMATE Power - Powerbus series  
RSV1,6 KO**

**Weidmüller Interface GmbH & Co. KG**  
Klingenbergstraße 16  
D-32758 Detmold  
Germany  
Fon: +49 5231 14-0  
Fax: +49 5231 14-292083  
www.weidmueller.com

**Csakis azokat csatlakoztatja, amelyeket  
csatlakoztatni kell: a megfelelő csatlakozót a  
megfelelő helyre.**

A kódoló elemek és a lezáró eszközök világosan hozzárendelik a csatlakozóelemeket a gyártási folyamat és a működtetés során

A kódoló elemek és a lezáró eszközök az összeszerelés előtt vagy a kábelek összeszerelésének fázisában kerülnek behelyezésre. A Weidmüller alternatíva: online konfigurálható a változás konfigurátorral a szállítás előtti előzetes kódoláshoz.

A csatlakozóelemeket ezentúl nem lehet pontatlanul összeszerelni, vagy helytelenül csatlakoztatni.

Az előny: nincs hibakeresés a gyártás során, és nincsenek működési hibák a használat során.

**Általános rendelési adatok**

Típus	RSV1,6 KO
Rendelési szám	<a href="#">1567430000</a>
Verzió	NYÁK dugaszoló csatlakozó, Tartozékok, Kódoló elem, fekete, Pólusszám: 1
GTIN (EAN)	4008190169756
Menny.	50 Stück
Termékadatok	
Csomagolás	Doboz

**OMNIMATE Power - Powerbus series  
RSV1,6 KO**

**Weidmüller Interface GmbH & Co. KG**  
 Klingenbergstraße 16  
 D-32758 Detmold  
 Germany  
 Fon: +49 5231 14-0  
 Fax: +49 5231 14-292083  
 www.weidmueller.com

**Műszaki adatok****Méreték és tömegek**

Nettó tömeg	0,82 g
-------------	--------

**Anyagjellemzők**

Szigetelőanyag	PBT GF	Szín	fekete
Színskála (hasonló)	RAL 9011	Tárolási hőmérséklet, min.	-25 °C
Tárolási hőmérséklet, max.	55 °C	Max. relatív páratartalom tárolás közben	80 %
Üzemi hőmérséklet, min.	-50 °C	Üzemi hőmérséklet, max.	100 °C
Hőmérsékleti tartomány, telepítés, min.	-25 °C	Hőmérsékleti tartomány, telepítés, max.	100 °C

**Névleges adatok IEC szerint**

szabvány szerint tesztelve	IEC 60664-1, IEC 61984
----------------------------	------------------------

**Csomagolás**

Csomagolás	Doboz	VPE hosszúság	15 mm
VPE szélesség	60 mm	VPE magasság	80 mm

**Besorolások**

ETIM 3.0	EC001284	ETIM 6.0	EC002638
UNSPSC	30-21-18-01	eClass 6.2	27-26-92-02
eClass 7.1	27-44-92-03	eClass 8.1	27-44-92-03
eClass 9.0	27-44-03-09	eClass 9.1	27-44-03-09

**Megjegyzések**

IPC megfelelés	A termékek fejlesztése, gyártása és szállítása a nemzetközileg elismert IPC-A-610 szabvány „megengedhető” kategóriája szerint történt. A termékekkel kapcsolatos további követelményeket kérésre kiértékeljük.
----------------	--

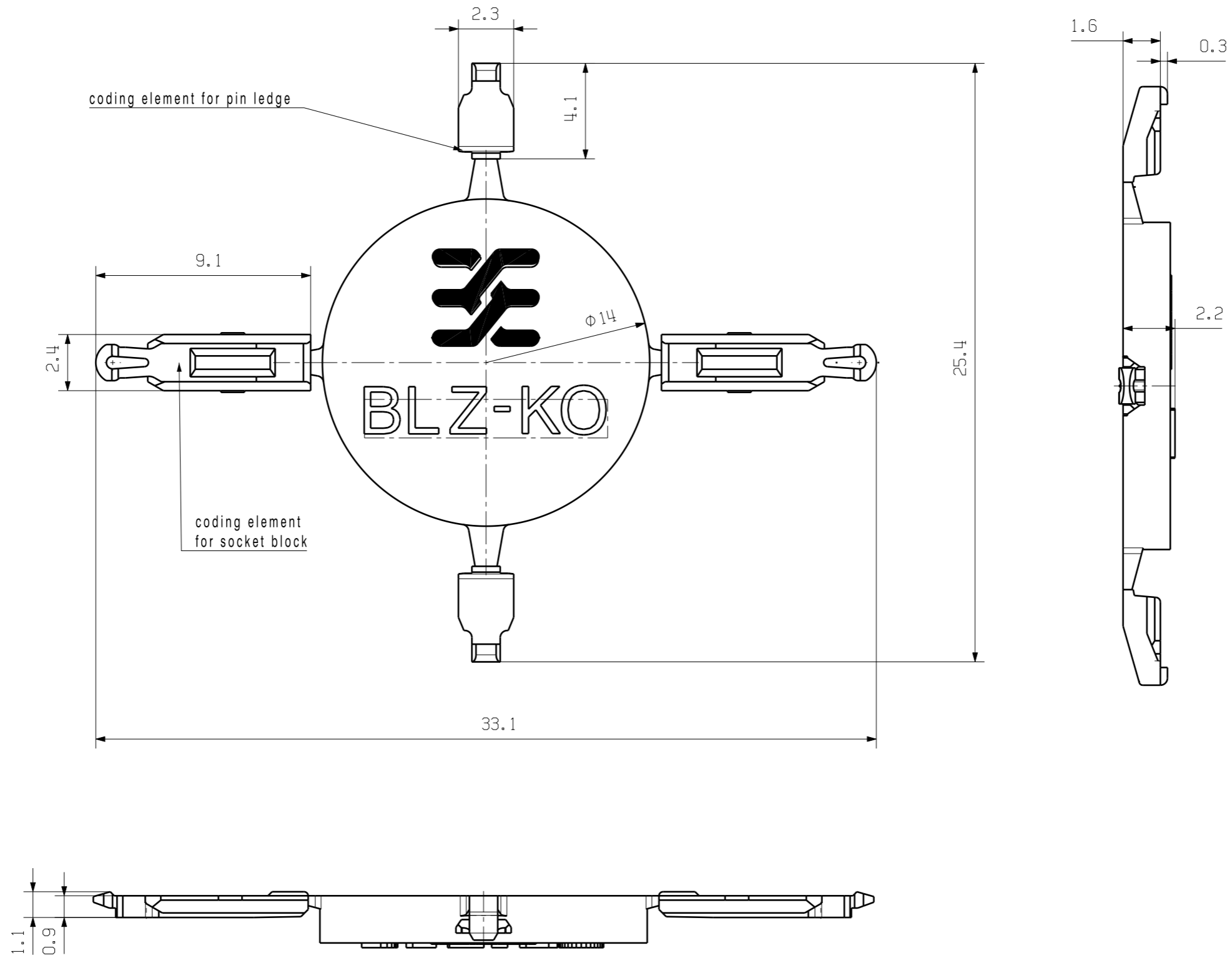
**Jóváhagyások**

Jóváhagyások	
--------------	---

ROHS	Megfelel
------	----------

**Letöltések**

Approval/Certificate/Document of Conformity	<a href="#">Declaration of the Manufacturer</a>
Brochure/Catalogue	<a href="#">MB DEVICE MANUF. EN</a> <a href="#">CAT 2 PORTFOLIOGUIDE EN</a> <a href="#">FL 72H SAMPLE SER EN</a> <a href="#">PO OMNIMATE EN</a>



M1:1



1545710000	black	BLZ-KO SW	socket block / pin header black
1573010000	orange	BLZ-KO OR	socket block / pin header orange
order number	colour	title	usage

General tolerance: DIN ISO 2768-mK		92434/0 10.04.17 HERTEL_S 16		Cat.no.: .	
		Modification			
		Drawn	Date		
Scale: 10:1		Responsible	21.05.2015	HERTEL_S	<b>KO BLZ../SL ..</b> KODIERELEMENT ACCESSORY
Supersedes: .		Checked	18.04.2017	HELI_S_MA	
		Approved		LANG_T	
Product file: BLZ 5.08			Sheet 01 of 01 sheets		7147

The reproduction, distribution and utilization of this document as well as the communication of its contents to others without explicit authorization is prohibited. Offenders will be held liable for the payment of damages. Weidmüller exclusively reserves the right to file for patents, utility models or designs.

© Weidmüller Interface GmbH & Co. KG