

**OMNIMATE Power - Powerbus series
BLZ/SL KO OR BX**

Weidmüller Interface GmbH & Co. KG
 Klingenbergstraße 16
 D-32758 Detmold
 Germany
 Fon: +49 5231 14-0
 Fax: +49 5231 14-292083
 www.weidmueller.com

Product image

A kép illusztráció

Csakis azokat csatlakoztatja, amelyeket csatlakoztatni kell: a megfelelő csatlakozót a megfelelő helyre.

A kódoló elemek és a lezáró eszközök világosan hozzárendelik a csatlakozóelemeket a gyártási folyamat és a működtetés során

A kódoló elemek és a lezáró eszközök az összeszerelés előtt vagy a kábelek összeszerelésének fázisában kerülnek behelyezésre. A Weidmüller alternatíva: online konfigurálható a változás konfigurátorral a szállítás előtti előzetes kódoláshoz.

A csatlakozóelemeket ezentúl nem lehet pontatlanul összeszerelni, vagy helytelenül csatlakoztatni.

Az előny: nincs hibakeresés a gyártás során, és nincsenek működési hibák a használat során.

Általános rendelési adatok

Típus	BLZ/SL KO OR BX
Rendelési szám	1573010000
Verzió	NYÁK dugaszoló csatlakozó, Tartozékok, Kódoló elem, narancssárga, Pólusszám: 1
GTIN (EAN)	4008190048396
Menny.	100 Stück
Termékadatok	
Csomagolás	Doboz

**OMNIMATE Power - Powerbus series
BLZ/SL KO OR BX**

Weidmüller Interface GmbH & Co. KG
 Klingenbergstraße 16
 D-32758 Detmold
 Germany
 Fon: +49 5231 14-0
 Fax: +49 5231 14-292083
 www.weidmueller.com

Műszaki adatok**Méreték és tömegek**

Nettó tömeg	0,69 g
-------------	--------

Anyagjellemzők

Szigetelőanyag	PBT GF	Szín	narancssárga
Színskála (hasonló)	RAL 2000	Tárolási hőmérséklet, min.	-25 °C
Tárolási hőmérséklet, max.	55 °C	Max. relatív páratartalom tárolás közben	80 %
Üzemi hőmérséklet, min.	-50 °C	Üzemi hőmérséklet, max.	100 °C
Hőmérsékleti tartomány, telepítés, min.	-25 °C	Hőmérsékleti tartomány, telepítés, max.	100 °C

Névleges adatok IEC szerint

szabvány szerint tesztelve	IEC 60664-1, IEC 61984
----------------------------	------------------------

Csomagolás

Csomagolás	Doboz	VPE hosszúság	39 mm
VPE szélesség	91 mm	VPE magasság	101 mm

Besorolások

ETIM 3.0	EC001284	ETIM 6.0	EC002943
UNSPSC	30-21-18-01	eClass 6.2	27-26-92-01
eClass 7.1	27-44-92-02	eClass 8.1	27-44-92-02
eClass 9.0	27-44-04-92	eClass 9.1	27-44-04-92

Megjegyzések

IPC megfelelés	A termékek fejlesztése, gyártása és szállítása a nemzetközileg elismert IPC-A-610 szabvány „megengedhető” kategóriája szerint történt. A termékekkel kapcsolatos további követelményeket kérésre kiértékeljük.
----------------	--

Jóváhagyások

Jóváhagyások	
--------------	---

ROHS	Megfelel
------	----------

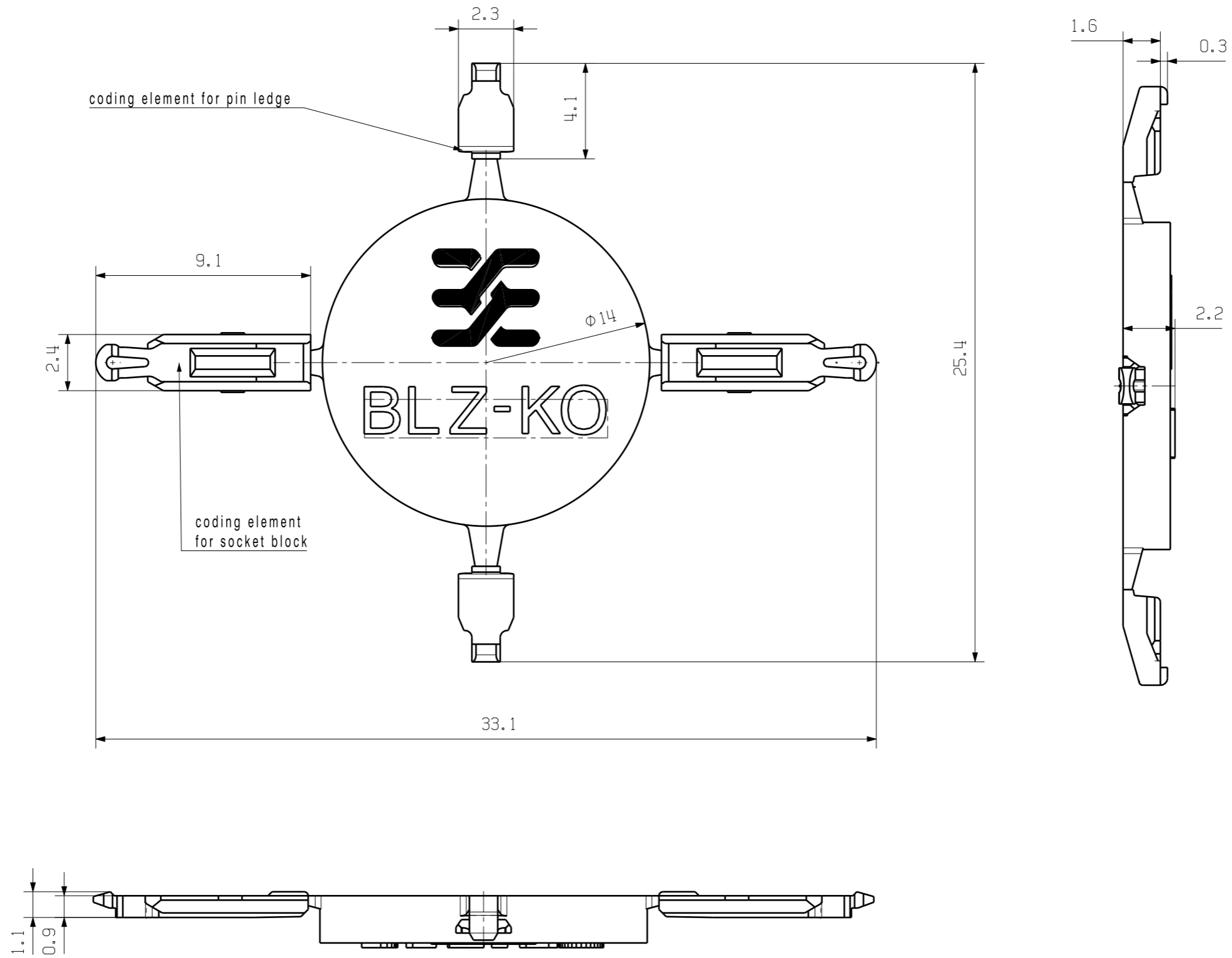
OMNIMATE Power - Powerbus series BLZ/SL KO OR BX

Weidmüller Interface GmbH & Co. KG
Klingenbergstraße 16
D-32758 Detmold
Germany
Fon: +49 5231 14-0
Fax: +49 5231 14-292083
www.weidmueller.com

Műszaki adatok

Letöltések

Approval/Certificate/Document of Conformity	Declaration of the Manufacturer
Brochure/Catalogue	FL DRIVES EN MB DEVICE MANUF. EN FL DRIVES DE CAT 1 TERM. 16/17 EN CAT 2 PORTFOLIOGUIDE EN FL BUILDING SAFETY EN FL APPL LED LIGHTING EN FLIndustr.CONTROLS EN FL MACHINE SAFETY EN FL HEATING ELECTR EN FL APPL INVERTER EN FL_BASE_STATION_EN FL ELEVATOR EN FL POWER SUPPLY EN FL 72H SAMPLE SER EN PO OMNIMATE EN



M1:1



1545710000	black	BLZ-KO SW	socket block / pin header black
1573010000	orange	BLZ-KO OR	socket block / pin header orange
order number	colour	title	usage

General tolerance: DIN ISO 2768-mK		92434/0 10.04.17 HERTEL_S 16		Cat.no.: .	
		Modification			
		Drawn	Date	Name	KO BLZ../SL .. KODIERELEMENT ACCESSORY
Responsible	21.05.2015	HERTEL_S	Drawing no. C 62110 Issue no. 02 Sheet 01 of 01 sheets		
Checked	18.04.2017	HELI_S_MA	Product file: BLZ 5.08		
Scale: 10:1	Approved	LANG_T	7147		

The reproduction, distribution and utilization of this document as well as the communication of its contents to others without explicit authorization is prohibited. Offenders will be held liable for the payment of damages. Weidmüller exclusively reserves the right to file for patents, utility models or designs.

© Weidmüller Interface GmbH & Co. KG