

**RS 80
AP 85 OR****Weidmüller Interface GmbH & Co. KG**

Klingenbergstraße 16

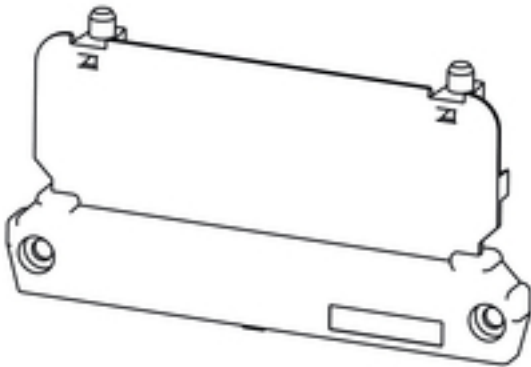
D-32758 Detmold

Germany

Fon: +49 5231 14-0

Fax: +49 5231 14-292083

www.weidmueller.com

**Rugalmas - rugalmasabb - Profilform**

Moduláris tokozás profilformában - a rugalmas moduláris rendszer, amely színes és átlátszó műanyagprofilokat és hordozómodulokat tartalmaz

A szabványos osztásközök egymás mellé helyezése bármilyen elrendezésben, és a méteráru milliméteres pontosságú vágása a tökéletes egyensúlyt jelenti a rugalmasság és a gazdasági hatékonyság között:

- Standard szélességű profilok 5 mm - 45 mm osztásközzel, minden szabványos NYÁK-formátumra felszerelhetők.
- A változtatható magasság maximális alkatrész-sűrűséget tesz lehetővé, még nagyobb elektronikai alkatrészek esetén is.
- A különböző felszerelési változatok miatt a tokozat közvetlen felszerelése olyan egyszerű, mint az alkatélemek kapcsolásra pattintása
- A kemény fedelek megbízhatóan védik a modulokat a külső hatások ellen

A siker receptje: változtatható profil + moduláris alkatrészek = rugalmas készülékház-konceptió, amely nagy felületet biztosít a NYÁK-ok számára.

A moduláris koncepciót a nagy helyigényű modulokhoz alakítottuk ki, és kis alkatrészmennyiség és különböző szélességek esetén alkalmazható.

Általános rendelési adatok

Típus	AP 85 OR
Rendelési szám	1410860000
Verzió	Véglap, RS 80 narancssárga, Véglap, Szélesség: 12.3 mm
GTIN (EAN)	4008190052799
Menny.	20 Stück

**RS 80
AP 85 OR**

Weidmüller Interface GmbH & Co. KG
 Klingenbergstraße 16
 D-32758 Detmold
 Germany
 Fon: +49 5231 14-0
 Fax: +49 5231 14-292083
 www.weidmueller.com

Műszaki adatok**Méreték és tömegek**

Hossz	86,4 mm	Hossz, inch	3,402 inch
Szélesség	12,3 mm	Szélesség (coll)	0,484 inch
Magasság	43,2 mm	Magasság (coll)	1,701 inch
Nettó tömeg	5,704 g		

Rendszer karakterisztika

Változat	Véglap	Keresztösszekötő	Nem
Érintkező - kapocsín	Nem	Védelmi osztály	IP20
Tokozási opció	Nem		

Anyagjellemzők

Szigetelőanyag	PA 66	Szín	narancssárga
Színskála (hasonló)	RAL 2000	CTI	≥ 600
UL 94 éghetőségi osztály	V-2	Tárolási hőmérséklet, min.	-25 °C
Tárolási hőmérséklet, max.	85 °C	Max. relatív páratartalom tárolás közben	80 %
Üzemi hőmérséklet, min.	-50 °C	Üzemi hőmérséklet, max.	100 °C
Hőmérsékleti tartomány, telepítés, min.	-25 °C	Hőmérsékleti tartomány, telepítés, max.	100 °C

Besorolások

ETIM 3.0	EC000886	ETIM 5.0	EC000886
ETIM 6.0	EC001031	UNSPSC	30-21-18-27
eClass 5.1	27-14-11-33	eClass 6.2	27-14-11-33
eClass 7.1	27-14-11-33	eClass 8.1	27-14-11-33
eClass 9.0	27-18-27-90	eClass 9.1	27-18-27-90

Megjegyzések

Leíró szöveg, műszaki adatok

A fedélprofilhoz és a véglemezekhez 3 magasság kapható:
TS rögzítés fedél nélkül: TS 32 = 45 mm, TS 35x7,5 = 40,5 mm
TS rögzítés alacsony fedéllel: TS 32 = 72 mm, TS 35x7,5 = 67,5 mm
TS rögzítés magas fedéllel: TS 32 = 91 mm, TS 35x7,5 = 86,5 mm
Közvetlen rögzítés, alacsony/magas fedéllel vagy fedél nélkül: 17 / 44 / 63 mm

A NYÁK méretei:
Vastagság: 1,6 (±0,2) mm, szélesség: 67,8 (±0,2) mm
RS rész méretei = NYÁK hossza - 4,5 mm
ADP rész méretei = NYÁK hossza - 2 mm

Példa:
NYÁK hossza 160 mm, RS rész = 155,5 mm, ADP rész = 158 mm

Jóváhagyások

Jóváhagyások



ROHS Megfelel

RS 80
AP 85 OR

Weidmüller Interface GmbH & Co. KG
Klingenbergstraße 16
D-32758 Detmold
Germany
Fon: +49 5231 14-0
Fax: +49 5231 14-292083
www.weidmueller.com

Műszaki adatok

Letöltések

Brochure/Catalogue	FL ANALO.SIGN.CONV. EN MB DEVICE MANUF. EN CAT 2 PORTFOLIOGUIDE EN FL MACHINE SAFETY EN FL 72H SAMPLE SER EN PO OMNIMATE EN
Tervezési adatok	EPLAN

RS 80
AP 85 OR

Weidmüller Interface GmbH & Co. KG
Klingenbergstraße 16
D-32758 Detmold
Germany
Fon: +49 5231 14-0
Fax: +49 5231 14-292083
www.weidmueller.com

Rajzok

RAIL MOUNTING
FOR BOTH SIDES (RIGHT AND LEFT)

