

**OMNIMATE Power - Powerbus series  
SL AT OR**

**Weidmüller Interface GmbH & Co. KG**  
 Klingenbergstraße 16  
 D-32758 Detmold  
 Germany  
 Fon: +49 5231 14-0  
 Fax: +49 5231 14-292083  
 www.weidmueller.com

**A tökéletes megoldás létrehozásakor nem létezik  
kis feladat.** br />

A csatlakoztatás módja csupán kis része a teljes folyamatnak. Olyan alkalmazásokban, ahol a potenciálokat vizsgálni, csoportosítani, sőt elszigetelni kell, a tökéletes megoldás kulcsa gyakran a kis részletekben rejlik.

A kicsi, de hasznos részletek nélkül nem rendszer a rendszer:

- A vizsgálódugaszok megbízható mérést biztosítanak a diagnosztikai csatlakozókon
- A keresztösszekötők stabil elektromos elosztást biztosítanak közvetlenül a csatlakozónál
- Rekeszválasztó elemek -nagy számú dugós csatlakozót választanak el több különálló aljzatos csatlakozó csatornára
- Rögzítők és kengyelek - opcionális rezgésálló, felpattintható csatlakozók vagy dugós és hüvelyes csatlakozók

A gyártási folyamattal és az alkalmazással karöltve - több tartozék = kisebb munkaterhelés

**Általános rendelési adatok**

|                |   |
|----------------|---|
| Típus          | SL AT OR  |
| Rendelési szám | <a href="#">1598300000</a>  |
| Verzió         | NYÁK dugaszoló csatlakozó, Tartozékok, Távtartó, narancssárga, Pólusszám: 1 |
| GTIN (EAN)     | 4008190189266   |
| Menny.         | 100 Stück   |
| Termékadatok   |   |
| Csomagolás     | Doboz   |

**OMNIMATE Power - Powerbus series  
SL AT OR**

**Weidmüller Interface GmbH & Co. KG**  
 Klingenbergstraße 16  
 D-32758 Detmold  
 Germany  
 Fon: +49 5231 14-0  
 Fax: +49 5231 14-292083  
 www.weidmueller.com

**Műszaki adatok****Méreték és tömegek**

|             |        |
|-------------|--------|
| Nettó tömeg | 0,26 g |
|-------------|--------|

**Anyagjellemzők**

|   |          |  |              |
|---|----------|--|--------------|
| Szigetelőanyag                          | PBT      | Szín                                     | narancssárga |
| Színskála (hasonló)                     | RAL 2000 | Tárolási hőmérséklet, min.               | -25 °C       |
| Tárolási hőmérséklet, max.              | 55 °C    | Max. relatív páratartalom tárolás közben | 80 %         |
| Üzemi hőmérséklet, min.                 | -50 °C   | Üzemi hőmérséklet, max.                  | 100 °C       |
| Hőmérsékleti tartomány, telepítés, min. | -25 °C   | Hőmérsékleti tartomány, telepítés, max.  | 100 °C       |

**Névleges adatok IEC szerint**

|                            |                        |
|----------------------------|------------------------|
| szabvány szerint tesztelve | IEC 60664-1, IEC 61984 |
|----------------------------|------------------------|

**Csomagolás**

|               |       |               |       |
|---------------|-------|---------------|-------|
| Csomagolás    | Doboz | VPE hosszúság | 20 mm |
| VPE szélesség | 60 mm | VPE magasság  | 65 mm |

**Besorolások**

|            |             |            |             |
|------------|-------------|------------|-------------|
| ETIM 3.0   | EC001284    | ETIM 6.0   | EC002943    |
| UNSPSC     | 30-21-18-01 | eClass 6.2 | 27-26-92-01 |
| eClass 7.1 | 27-44-92-02 | eClass 8.1 | 27-44-92-02 |
| eClass 9.0 | 27-44-04-92 | eClass 9.1 | 27-44-04-92 |

**Megjegyzések**

|                |  |
|----------------|--|
| IPC megfelelés | A termékek fejlesztése, gyártása és szállítása a nemzetközileg elismert IPC-A-610 szabvány „megengedhető” kategóriája szerint történt. A termékekkel kapcsolatos további követelményeket kérésre kiértékeljük. |
|----------------|--|

**Jóváhagyások**

|              |   |
|--------------|---|
| Jóváhagyások |  |
|--------------|---|

|      |          |
|------|----------|
| ROHS | Megfelel |
|------|----------|

## OMNIMATE Power - Powerbus series SL AT OR

**Weidmüller Interface GmbH & Co. KG**  
Klingenbergstraße 16  
D-32758 Detmold  
Germany  
Fon: +49 5231 14-0  
Fax: +49 5231 14-292083  
www.weidmueller.com

## Műszaki adatok

### Letöltések

Approval/Certificate/Document of  
Conformity

[Declaration of the Manufacturer](#)

Brochure/Catalogue

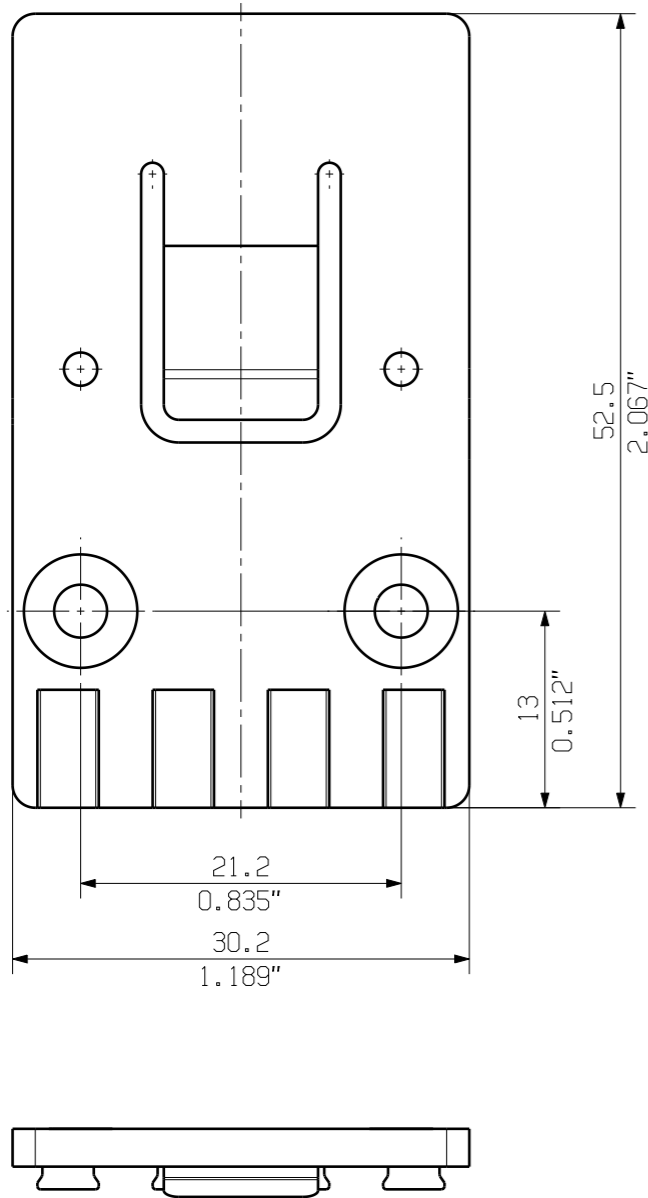
[FL DRIVES EN](#)  
[MB DEVICE MANUF. EN](#)  
[FL DRIVES DE](#)  
[CAT 2 PORTFOLIOGUIDE EN](#)  
[FL BUILDING SAFETY EN](#)  
[FL APPL LED LIGHTING EN](#)  
[FL INDUSTR.CONTROLS EN](#)  
[FL MACHINE SAFETY EN](#)  
[FL HEATING ELECTR EN](#)  
[FL APPL INVERTER EN](#)  
[FL BASE STATION EN](#)  
[FL ELEVATOR EN](#)  
[FL POWER SUPPLY EN](#)  
[FL 72H SAMPLE SER EN](#)  
[PO OMNIMATE EN](#)

MASSE OHNE TOLERANZ SIND KEINE PRUEFMASSE  
 DIMS. WITHOUT TOLERANCE ARE NOT CONTROL DIMS.

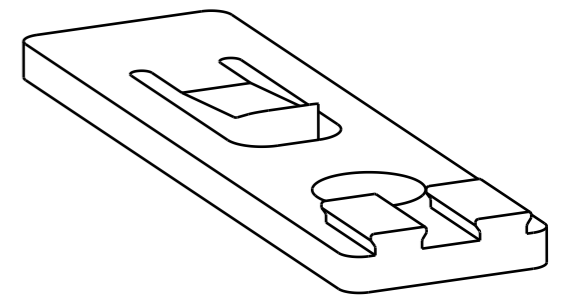
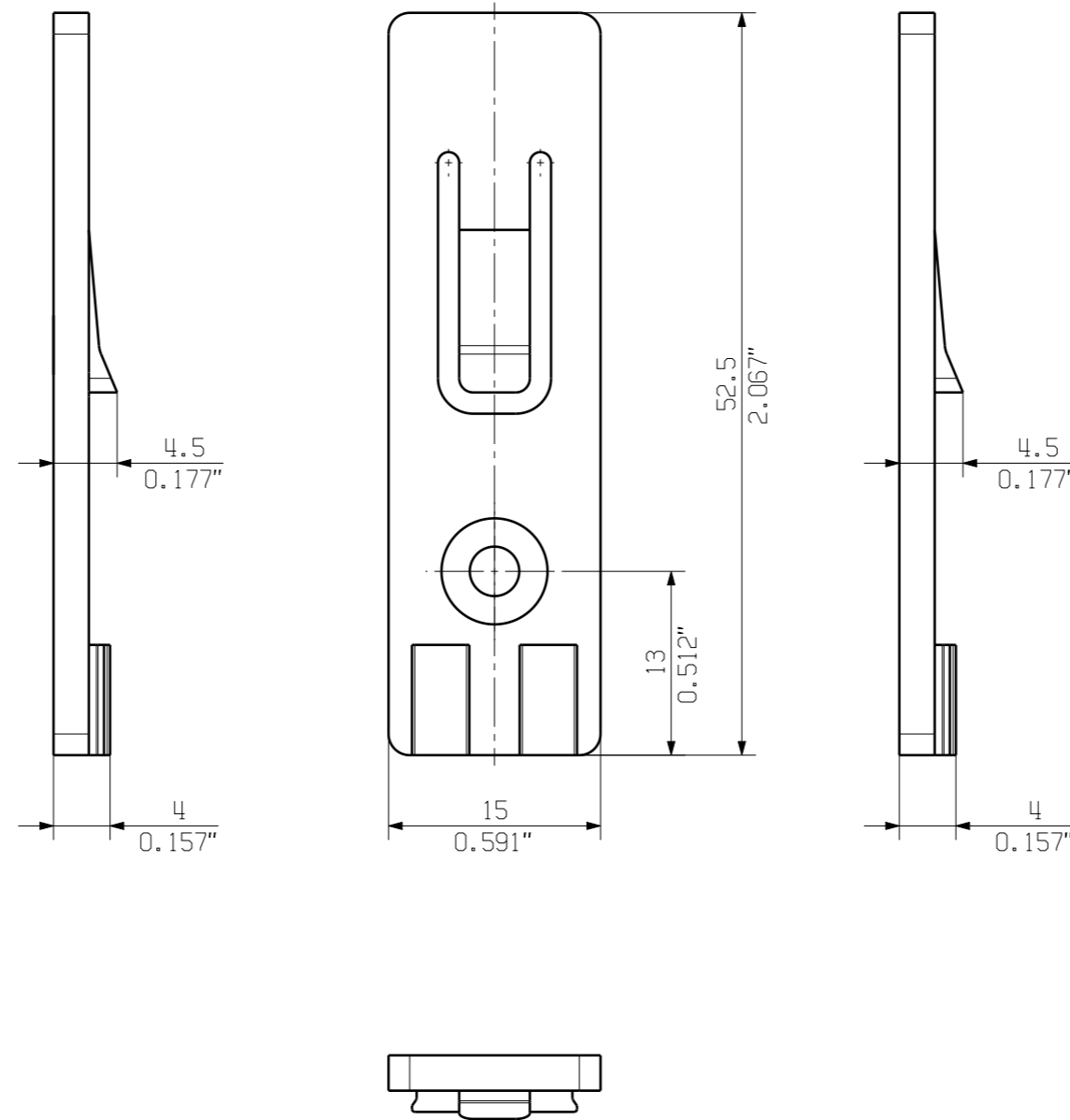
ALLGEMEINGUELTIGE KUNDENZEICHNUNG, AKTUELLER STAND NUR AUF ANFRAGE  
 GENERAL CUSTOMER DRAWING, TOPICAL VERSION ONLY IF REQUIRED

DIE DEUTSCHE VERSION IST VERBINDLICH  
 THE GERMAN VERSION IS BINDING

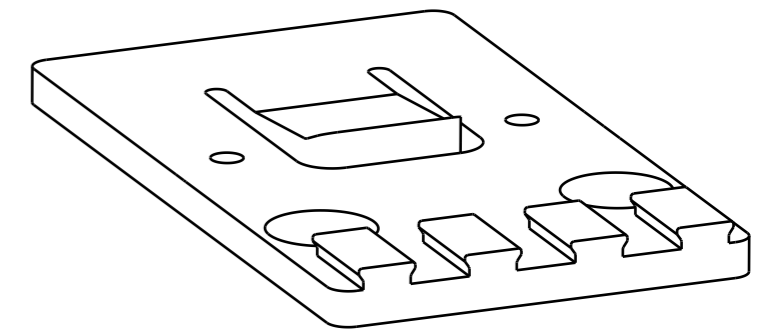
SHOWN: ARPL BV/SV7.62HP/4AN



SHOWN: ARPL BV/SV7.62HP/2AN



ARPL BV/SV7.62HP/2AN



ARPL BV/SV7.62HP/4AN

|                       |                         |                      |
|-----------------------|-------------------------|----------------------|
| PA 66/6 V0 30 GF GR   | BV/SV7.62HP/4AN ARPL GR | 1937580000           |
| PA 66/6 V0 30 GF GR   | BV/SV7.62HP/2AN ARPL GR | 1937570000           |
| WERKSTOFF<br>MATERIAL | TYP<br>PART NAME        | BEST.-NR.<br>CAT.NO. |

|                                       |  |                           |            |   |                                   |           |
|---------------------------------------|--|---------------------------|------------|---|-----------------------------------|-----------|
| GENERAL TOLERANCE:<br>DIN ISO 2768-mK |  | 84373/5<br>29.09.15<br>01 |            | CAT.NO.: .  |                                   |           |
| RoHS<br>COMPLIANT                     |  | MAX. NRN./NOS.            |            |   |                                   |           |
|                                       |  | MODIFICATION              |            | <b>3 42840 05</b><br>DRAWING NO. ISSUE NO.<br>SHEET 01 OF 01 SHEETS |                                   |           |
| SCALE: 2/1                            |  | DATE                      | NAME       | <b>BV/SV7.62HP... ARPL</b><br>ADAPTERPLATTE<br>ADAPTER PLATE        |                                   |           |
| SUPERSEDES: .                         |  | DRAWN                     | 12.12.2005 |   |                                   | NEUMANN_G |
|                                       |  | CHECKED                   | 02.10.2015 |   |                                   | LANG_T    |
|                                       |  | APPROVED                  |            | LANG_T  | PRODUCT FILE: SV/BVZ 7.62 HP 7340 |           |

WEITERGABE SOWIE VERVIELFÄLTIGUNG DIESER DOKUMENTS, VERWERTUNG UND MITTEILUNG SEINER INHALTS SIND VERBOTEN, SOWEIT NICHT AUSDRUECKLICH GESTATET.  
 ZUWIDERHANDLUNGEN VERPFLICHTEN ZU SCHADENERSATZ. ALLE RECHTE FUER DEN FALL DER PATENT-, GEBRAUCHSMUSTER- ODER GESCHMACKSMUSTERREINTRAGUNG VORBEHALTEN.  
 THE REPRODUCTION, DISTRIBUTION AND UTILIZATION OF THIS DOCUMENT AS WELL AS THE COMMUNICATION OF ITS CONTENTS TO OTHERS WITHOUT EXPLICIT AUTHORIZATION IS PROHIBITED.  
 OFFENDERS WILL BE HELD LIABLE FOR THE PAYMENT OF DAMAGES. WEIDMUELLER EXCLUSIVELY RESERVES THE RIGHT TO FILE FOR PATENTS, UTILITY MODELS OR DESIGNS.  
 © WEIDMUELLER INTERFACE GmbH & Co.KG