



Hordozható DAB+/URH rádió DAB

4



Használati útmutató

Előszó

Ez a használati útmutató

segítséget nyújt Önnek a készüléke

rendeltetésszerű és biztonságos

biztonságos használatában.

Ennek a használati útmutatónak a célcsoportja

A használati útmutató azoknak szól, akik a készüléket

felállítják,

kezelik,

tisztítják

vagy eltávolítják.

Ennek a használati útmutatónak a szerkezeti tulajdonságai

A használati útmutató különböző elemei következetes formai jegyekkel vannak ellátva. Ilyeténképpen könnyen megállapíthatja, hogy éppen

normál szövegről,

felsorolásokról vagy ☞ kezelési lépésekről van-e szó.

Ritkán előfordulhat, hogy a készülék szoftverje „lefagy”, és a készülék már nem reagál a kezelőszervekre. Ebben az esetben a következőképpen járjon el:

- Kapcsolja ki a készüléket
- Húzza ki a hálózati dugót a dugaszoló aljzatból, távolítsa el az elemeket
- Várjon rövid ideig
- Dugja be a hálózati dugót a dugaszoló aljzatba
- A készülék bekapcsolása

Biztonság és a készülék felállítása

Figyelmesen olvassa el az összes biztonsági előírást, és őrizze meg a későbbi betekintés céljából. Kövesse az ebben a használati útmutatóban és a készülék hátoldalán olvasható összes figyelmeztetést és tudnivalót.



Biztonság

Óvatosan bánjon a hálózati tápegységgel!

A készüléket csak egy 100-240 V~, 50/60 Hz feszültségű hálózati dugaszaljba szabad csatlakoztatni. Ne próbálja meg a készüléket más feszültségről működtetni.

Csak az együtt szállított hálózati tápegységet használjuk.

A hálózati dugót csak a szabályszerűen befejezett telepítés után szabad csatlakoztatni.

Ha hibás a dugasztápegység, vagy ha egyéb hibája van a készüléknek, nem szabad használatba venni.

A hálózati kábelt csak a dugójánál fogva szabad az aljzatból kihúzni, és nem a kábelnél fogva.

A tűz és az áramütés veszélyének a kizárása érdekében ne tegye ki a készüléket esőnek vagy egyéb nedvességnek.

Ne használja a készüléket fürdőkád, úszómedence vagy fröccsenő víz közelében.

Nem szabad folyadékkal töltött edényt, pl. virágvázát a készülékre állítani, mert feldőlhet, és a kifolyó folyadék jelentős kárt okozhat, és elektromos áramütés veszélye is fennállhat.

Ha idegen test vagy folyadék kerülne a készülék belsejébe, húzza ki azonnal a hálózati dugót a konnektorból. Vizsgáltassa meg szakemberrel a készüléket, mielőtt újra használatba venné.

Ellenkező esetben áramütés érheti.

Ne nyissa fel a házat! Ellenkező esetben áramütés érheti.

Ne próbálja a készüléket személyesen megjavítani. Forduljon minden esetben vevőszolgálatunkhoz. Semmi esetre se nyissa fel a készüléket, azt csak szakember teheti.

Idegen tárgy, pl. tű, érme, stb. ne kerüljön a készülék belsejébe.

Ne állítson nyílt tűzforrást, pl. égő gyertyát a készülékre.

Gyerekek nem használhatják felügyelet nélkül ezt a készüléket.

A karbantartási munkával csak hozzáértő szakembert bízson meg. Különböző saját magát és másokat veszélyeztet.

Ne érjen a készülék hátoldalán lévő csatlakozóérintkezőkhöz fémtárgyakkal vagy az ujjával. Ennek a következménye rövidzár lehet. Még kikapcsolt állapotban is összeköttetésben marad a készülék a hálózattal. Húzza ki a hálózati tápegység dugóját a dugaszaljából, ha hosszabb ideig nem fogja használni a készüléket. Csak a dugót húzza, és ne a kábelt.

Ne hallgasson zenét nagy hangerővel. Ez maradandó halláskárosodást okozhat.

Ez a készülék nem való arra, hogy testi, érzékszervi vagy szellemi fogyatékosok (gyerekeket is ideértve), vagy tapasztalatlan és/vagy kellő ismeret híján levők használják, még akkor is, ha a biztonságukért felelős személy felügyel rájuk, vagy kioktatta őket a készülék használatára.

A gyerekekre figyelni kell, hogy ne használják játékszernek a készüléket.

Tilos átépíteni a készüléket.

A sérült készüléket, ill. sérült tartozékokat többé már nem szabad használni.

Az elemek kezelése

Figyeljen arra, hogy az elemek ne kerüljenek gyerek kezébe. A gyerekek az elemeket a szájukba vehetik és lenyelhetik. Ez súlyos egészségkárosodáshoz vezethet. Ebben az esetben azonnal orvoshoz kell menni!

A normál elemeket nem szabad feltölteni, felhevíteni vagy nyílt tűzbe dobni (**robbanásveszély!**).

Időben cserélje ki a kimerülőfélben lévő elemeket. Az elemeket mindig egyszerre cserélje, és azonos típusú elemeket használjon.

Vigyázat!

A kifolyt vagy sérült elemek/akkuk a bőrrel való érintkezéskor felmarhatják a bőrt. Használjon ezért ilyen esetben megfelelő védőkesztyűt. A készüléket csak egy száraz ruhával tisztítsa. Ne tegye ki az elemeket szélsőséges körülményeknek. Ne rakja fűtőtest tetejére, ne tegye ki közvetlen napsütésnek őket.

Fontos tudnivalók az eltávolításról:

Az elemek mérgező anyagokat tartalmazhatnak, amelyek az egészséget és a környezetet károsítják.

A készülékben elemek vannak, amelyekre a 2006/66/EG Európai Irányelv vonatkozik. Az elhasznált elemeket nem szabad a háztartási hulladékkal együtt eltávolítani.

Tájékozódjon az elemek elkülönített eltávolítására vonatkozó helyi rendelkezésekről, mivel a helyes eltávolítással megvédi a környezetet és az embert a káros következményektől.

Erre vonatkozó jelölést talál a káros anyagot tartalmazó elemeken.



A készülék felállítása

Állítsa a készüléket szilárd, biztos és vízszintes alapra. Gondoskodjon jó szellőzésről.

Ne állítsa a készüléket puha alapra, például szőnyegre, takaróra, vagy függöny és faliszőnyeg közelébe. A szükséges levegőáramlás ezáltal megszakadhat. Ez pedig lehetséges, hogy a készülék meggyulladásához vezet.

Ne takarja le a készüléket függönnyel, takaróval vagy újságokkal.

Ne állítsa a készüléket hőforrás, pl. fűtőtest közelébe. Kerülje a közvetlen napsütést, és a rendkívül poros helyeket.

Gondoljon arra, hogy a készülék lábai adott esetben nyomot hagynak egyes bútorfelületeken.

Alkalmazzon védőalátétet a bútor és a készülék között.

A készülék helyéül nem szabad nagy páratartalmú helyiséget, pl. konyhát, szaunát stb. választani, mert a kondenzvíz lecsapódások a készülék károsodását okozhatják.

A készülék száraz környezetben és mérsékelt égővben való használatra készült, nem szabad kitenni csepegő vagy freccsenő víznek.

A készüléket csak vízszintes helyzetben szabad használni. Ne használja a szabadban.

Tartsa távol a készüléket erős mágneses teret keltő készülékektől.

Energiatakarékos lámpák alkalmazása a készülék közvetlen közelében adott esetben befolyásolhatja a készülék működését.

Ne tegyen semmilyen nehéz tárgyat a készülékre.

Tegyen csúszásgátló alátétet a készüléklábak alá, hogy azok nyomait a bútorok felületén elkerülje. Ha a készüléket hideg helyről viszi meleg helyre, a készülék belsejében pára csapódhat le. Ebben az esetben várjon néhány órát, mielőtt használatba veszi.

A hálózati kábel vagy a dugó legyen mindenkor könnyen hozzáférhető, hogy a készüléket gyorsan le lehessen választani a hálózatról. Úgy vezesse a hálózati kábelt, hogy senki ne botoljon el benne.

A dugaszalj legyen lehetőleg közel a készülékhez. A hálózati csatlakozódugót teljesen be kell nyomni a dugaszaljba.

Alkalmazzon megfelelő, könnyen hozzáférhető hálózati csatlakozót, és ne használjon többrészes dugaljat!

A hálózati adaptert ill. dugaljat ne fogja meg nedves kézzel; áramütés veszélye forog fenn! ! Hiba esetén, vagy ha füst vagy valamilyen szag lép ki a készülékből, azonnal húzza ki a hálózati dugót a konnektorból!

Egy vihar kitörése előtt húzza ki a hálózati dugót a konnektorból.

Ha hosszabb ideig nem fogja használni a készüléket, húzza ki a hálózati dugót a dugaszoló aljzatból.

A túl nagy hangerő, különösen fejhallgató használatakor, maradandó halláskárosodást okozhat.

Rendeltetésszerű használat

A készülék csak zárt helyiségben használható rádióhallgatásra. A fentiekől eltérő használat nem minősül rendeltetésszerűnek.

Ez a készülék kizárólag magánhasználatra készült, iparszerű alkalmazásra nem alkalmas.

A készülék ismertetése

A szállítás tartalma

Nézze meg, hogy megvan-e az összes alább felsorolt tartozék:

- Digitális rádiókészülék
- Hálózati adapter
- használati útmutató

A készülék különleges tulajdonságai

A digitális rádióval új forma áll rendelkezésünkre, mellyel kristálytisza hangot hallhatunk zörejek és zümmögés nélkül.

A rádióvétel az URH 87,5–108 MHz (analóg) frekvencián, és DAB 174– 240 MHz (digitális) frekvencián történik.

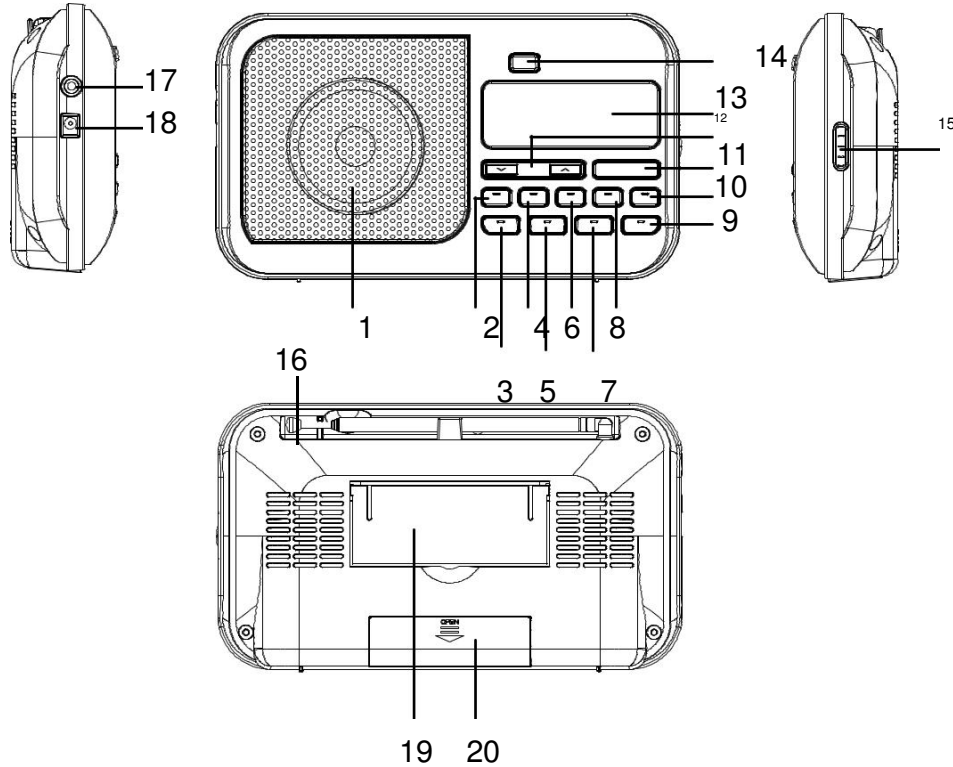
A készülék 10-10 adó tárhellyel rendelkezik.

Ha egy adót talált ill. egy adó be van állítva, a DAB jel az óraidőt és dátumot automatikusan beállítja.

A készülék fejhallgató csatlakozóval rendelkezik.

A készülék a hálózattól függetlenül is működtethető (Elemek nélkül szállítjuk)

Kezelőszervek



A készülék ismertetése

1		Hangszóró	13		Információk a kijelzőn
2	1 / 6	PRESET - programhelyek	14	POWER	A készülék bekapcsolása, kikapcsolása
3	INFO	Információk beadása	15	VOLUME	Hangerő szabályozó + : hangosabb, - : halkabb
4	2 / 7	PRESET - programhelyek	16		DAB/URH-tesztkóppantenna
5	MENU (menü)	Menü nyitása, zárása	17	PHONES	Fejhallgató csatlakozó 3,5 mm-es jack dugó
6	3 < 8	PRESET - programhelyek	18	DC IN	a hálózati tápegység csatlakozóhüvelye
7	SHIFT (eltolás)	Átkapcsolás a 6 - 10 PRESETS-hez	19		Támasz-láb
8	4 / 9	PRESET - programhelyek	20		Elemtartó rekesz
9	FM / DAB	Választókapcsoló: digitális DAB rádió, URH			
10	5 / 10	PRESET - programhelyek			
11	ENTER	Menüopció aktiválása DAB: adó aktiválása			
	12 ▼ TUNING ▲	DAB: adó választás URH: adókeresés, navigálás a menükben			

A készülék előkészítése a használatra

Csatlakoztassa a készüléket az együtt szállított dugasztapegységgel a hálózatra (230 V ~, 50 Hz).

- A készülék tápellátásához először a hálózati adapter kábelét dugja a DC IN (18) csatlakozóaljba a készüléken, majd a hálózati dugót dugja be a 230 V ~, 50 Hz-es hálózati aljzatba.
- Győződjön meg arról, hogy a hálózati adapter üzemi feszültsége megegyezik a helyi hálózati feszültséggel, mielőtt azt a fali konnektorba bedugja.

A készülék első csatlakoztatása után a hálózatra a kijelzőn a „Welcome to Radio“ üdvözlő szöveg jelenik meg.

Megjegyzés:

Csak az együtt szállított hálózati tápegységet használjuk.

Ha nem használja a készüléket, húzza ki a dugóját a konnektorból. A hálózati dugót fogva húzza, ne a kábelnél. Vihar előtt húzza ki a hálózati dugót. Ha a készüléket hosszabb ideig nem használja, pl. hosszabb utazás előtt, húzza ki a hálózati dugót.

A működés közben keletkező hőt kielégítő légáramlással el kell vezetni. Emiatt nem szabad letakarni vagy zárt szekrénybe elhelyezni a készüléket. Gondoskodjon a készülék körül legalább 10 cm-es szabad térről.

Az antenna vételének a javítása

A vehető adók száma és minősége a felállítási hely körülményeitől függ. A DAB-/URH teleszkóp antennával (16) kiváló vétel biztosítható. Ezt az antennát teljes hosszában ki kell húzni a legkedvezőbb vétel érdekében.

Megjegyzés:

Digitális rádióállomások (DAB) vételéhez a teleszkóppantennát (16) okvetlenül teljes hosszában ki kell húzni.

Megjegyzés:

Az optimális vételhez az antennát mindig függőleges irányba helyezze el. Ha a készülék a kihajtott támaszon (19) áll, az antennát teljesen ki lehet húzni a házból.

Egy fejhallgató használata

Halláskárosodás!

Ne hallgassa a rádiót túl nagy hangerővel fejhallgatón keresztül. Ez maradandó halláskárosodást okozhat. A fejhallgató használata előtt szabályozza a hangerőt minimális szintre.

Ha csatlakoztat egy fejhallgatót (nem része a szállításnak), a hangszórók elnémulnak.

- Csak 3,5 milliméteres jack dugós fejhallgatót alkalmazzon.
- Dugja be a fejhallgató dugóját a készülék fejhallgató PHONES (17) aljába.

A hangvisszaadás most csak a fejhallgatón keresztül történik.

- Ha ismét a hangszórókat akarja hallani, húzza ki a fejhallgató dugóját a készülék fejhallgató csatlakozójából.

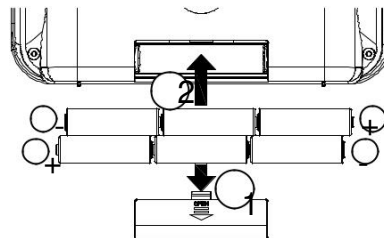
Az elemek berakása

A hálózattól független üzemeléshez 6 db AA, LR6 típusú ceruzaelemet tegyen be (nem szállítjuk vele). Így a készülék a hálózattól függetlenül játszhatja le a kedvelt zeneszámait.

Megjegyzés:

Vegye ki az elemeket/akkukat, ha a készüléket hosszabb ideig nem fogja használni, ezzel megelőzi a kifolyásukból származó károkat.

- Az elemtartót a készülék alsó oldalán nyissa ki.



- Az elemeket az ábra szerint tegye be, figyelve a helyes polaritásra.
- Zárja az elemtartót.

Megjegyzés:

A kiürült elemeket azonnal vegye ki a készülékből.

Figyeljen arra, hogy csak azonos típusú telepet használjon. Ne használjon egyidejűleg régi és új telepeket.

Használjon kifolyástól védett elemeket!

Vigyázat!

Az elemek nem valók gyerekek kezébe. Elemek lenyelése komoly egészségkárosodáshoz vezethet.

Fontos tudnivalók az eltávolításról:

Az elemek mérgező anyagokat tartalmaznak, amelyek károsítják a környezetet .

- Ezért az elemeket okvetlenül a lakóhelyén érvényes szabályoknak megfelelően távolítsa el. Az elemeket soha ne dobja a normál háztartási szemétkbe.

A támaszlábak kihajtása

A készülék kihajtható támaszlábain (19) stabil ferde helyzetbe kerül.

- Nyissa fel a támaszlábakat (19) a készülék hátoldalán úgy, hogy azokat kihajtja.
- Állítsa fel a készüléket óvatosan a támaszlábaira.

Az általános készülékfunkciók kezelése

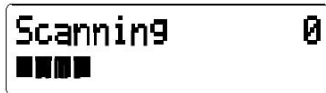
A készülék bekapcsolása

Nyomja meg a POWER (14) gombot, a készülék bekapcsolódik. A kijelző világít, "Welcome to Radio" megjelenik.

A készülék üzembe helyezése

Megjegyzés:

A készülék használata előtt húzza ki teljes hosszúságában a teleszkópentennát (16). Az első bekapcsoláskor és a DAB üzemmód választásakor a készülék egy automatikus FULLSCAN adókeresést végez a DAB üzemben. A keresés alatt a kijelző információja mutatja az előrehaladást, valamint a talált állomások számát.



- Az adókeresés befejezése után az első állomás ABC sorrend szerint megjelenik.

Megjegyzés:

Ha a keresés folyamán a készülék nem talált adókat, jeleket sem tud venni. Ilyen esetben változtassa meg a készülék helyét és végezze el az adókeresést ismét.

- Ellenőrizze egyúttal a jelerősséget, ld. 17. oldal).

A hangerő beállítása

Forgassa a VOLUME (15) gombot, a kívánt hangerő beállítására.

- "+" irányban forgatás: hangosabb,
- " - " irányban forgatás: halkabb.

Hogyan válasszon DAB és URH üzem között

- Nyomja a FM/DAB (9) gombot, a DAB rádió és az URH rádió közötti váltáshoz.

A készülék kikapcsolása

A rádió kikapcsolásához a POWER (14) gombot kell nyomni, a kijelző kialszik. OFF állapotban a készülék ki van kapcsolva, de az áramhálózattal össze van kötve.

Mi a DAB

A DAB egy új, digitális forma, amellyel egy kristálytisza hangzást érhet el zavaró zörejek nélkül. Az analóg rádióktól eltérően a DAB rádió több adót sugároz ugyanazon a frekvencián. Ezt Ensemble-nek vagy Multiplex-nek nevezzük. Egy Ensemble a rádióállomásból valamint több szerviz komponensből vagy adatszolgáltatásból tevődik össze, melyeket egyedileg a rádióállomások sugároznak. Infók nyerhetők pl. www.digitalradio.de vagy www.digitalradio.ch. weblapról

Adatok tömörítése

A digitális rádió az emberi hallás effektusait használja fel. Az emberi fül hangokat, amelyek egy meghatározott legkisebb hangerő alatt szólnak, nem érzékel. Adatok, amelyek az un. nyugalmi hallásküszöb alatt vannak, tehát kiszűrhetők. Ezt az teszi lehetővé, hogy egy digitális adatáramlásban minden információs egységhez a hozzátartozó más egységekhez képest relatív hangerő tárolva van. Egy hangjelben egy meghatározott határértéknél a halkabb részeket a hangosabbak elnyomják. Minden hanginformáció egy zenedarabban, amely az un. belehallgatás küszöb alá esik, az átviendő jelből kiszűrhető. Ez az átvitelre kerülő adatáram csökkentéséhez vezet, anélkül, hogy a hallgató észrevenne hangzaskülönbséget

(HE AAC v2 - Eljárás mint kiegészítő kódoló eljárás a DAB+-hoz).

Audio Stream

Audio stream-ek a digitális rádiónál folyamatos adatáramok, amelyek MPEG 1 Audio Layer 2 Frames-t tartalmaznak és ezzel akusztikus információkat állítanak elő. Ezáltal a szokásos rádióprogramok átvihetők, és a vevő oldalon meghallgathatók. A digitális rádió nemcsak rádiót nyújt Önnek kiváló hangzás minőségben, hanem kiegészítő információkat is. Ezek vonatkozhatnak az éppen futó programra (DLS, pl. cím, előadó) vagy attól függetlenül lehetnek (pl. hírek, időjárás, közlekedés, tippek).

DAB rádióvétel

Szerviz választás és keresés

Az első bekapcsolást követően a készülék automatikusan indítja az adókeresést. Ha nem tud adót venni, a kijelzőn "Not available" jelenik meg. Ez azt jelenti, hogy vagy nincs vétel, vagy csak nagyon gyenge vétel lehetséges. Ebben az esetben a készülék helyét meg kell változtatni.

A készülék kezelése

Adókeresés DAB-nál

Az adókeresést vagy „Manual tune“ vagy „Full scan“ formában végezheti. Általában a „Full scan“ adókeresést ajánljuk, mert ez minden DAB csatornán végig pásztázik és ezáltal minden adót megtalál.

- Nyomja a MENU (5) gombot, és válassza, nyomva ▲TUNING ▼ (12)-t, a > **Full Scan**-t. Hagyja jóvá a választást ENTER (11) nyomásával.
- A keresés indul, a kijelzőn megjelenik az előreléptetést jelző oszlop. Az adókeresés befejeztével az első állomás alfanumerikus (ABC) sorrendben megjelenik.
- A megtalált adókat a készüléken ellenőrizheti. Ehhez nyomja ▲TUNING ▼ (12)-t.
- Egy adó kiválasztásához nyomja ENTER-t (11).

Hogyan tárolja a DAB adókat

A programtároló max. 10 adót tud a DAB tartományban tárolni.

Megjegyzés:

Az elmentett adók áramkiesésnél is tárolódnak.

- A kívánt adó beállítása.
- Nyomja a PRESET gombok egyikét (1, 2, 3, 4 vagy 5), tartsa 3 másodpercig nyomva, ekkor „Preset # saved“ jelenik meg a kijelzőn.
- További adók tárolása PRESET 6 - 10-en: nyomja SHIFT (7) gombot, tartsa nyomva, ismétlje az előbbi eljárást.

A programozott állomások kiválasztása

- PRESET gomb 1 ... 5 nyomása. SHIFT (7) gomb nyomása, nyomva tartása és PRESET gomb nyomása átkapcsol a PRESET 6 ...10-re.

Ha a választott programhelyen nem mentett el adót, a kijelzőn "Preset empty" (üres) jelenik meg.

Egy programhely tárolás törlése

- Tároljon új adót az aktuális PRESET gombon.

Manuális adóválasztás / Tuning a DAB-nál

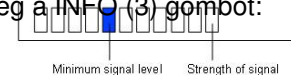
- Nyomja meg a MENU (5) gombot.
- Nyomja meg ▼ TUNING ▲ (12)-t, a > **Manual tune** választásához.
- Hagyja jóvá az ENTER (11) nyomásával.
- Nyomja meg ▼ TUNING ▲-t (12), hogy az 5A ...13F címeken és azok frekvenciáin át kapcsoljon, majd hagyja jóvá az ENTER 11-el.
- Ha egy Ensemble-t talál a DAB csatornák egyikén, a neve megjelenik a kijelzőn.
- Nyomja meg az ENTER 11 gombot, hogy az Ensemble-t megnyissa; az Ensemble első adója kijelződik.
- Forgassa ▼ TUNING ▲-t (12), hogy az Ensemble egyes adóin keresztül átkapcsoljon, nyomja ENTER 11-et, hogy a kívánt adót kiválassza.

A szoftver változat megjelenítése

- Nyomja meg a MENU (5) gombot.
- Válassza a ▼ TUNING ▲(12)-vel > **System**-et és nyomja az ENTER 11-et.
- Nyomja a ▼ TUNING ▲-t, amíg > **Info** megjelenik, és hagyja jóvá az ENTER 11-el.
- > **Sw változat** lesz kijelezve. Hagyja jóvá az ENTER 11 gomb nyomásával.

Információk beadása

- Nyomja meg a **INFO** (3) gombot:



1

2

Az 1 jelölés mutatja a szükséges szintet.

Adók, amelyeknek jelerőssége a szükséges szint alatt van, nem küldenek kielégítő jeleket.

Az INFO gomb többszöri nyomásával különböző információkon kapcsolhat át, pl. programtípus (PTY), Multiplex név, frekvencia, jel-hiba ráta, jelinfo/adatbit ráta, idő, dátum.

Hogyan állítja be a DRC adattömörítést.

A tömörítési ráta kiegyenlíti a dinamikus ingadozásokat, és ezzel az előforduló hangerő variációkat is.

- Nyomja a MENU (5) gombot és válassza nyomva a ▼ TUNING ▲ (12)-t a > **DRC**-t.
- Hagyja jóvá az ENTER (11) nyomásával.

Válassza a ▼ TUNING ▲ (12) nyomásával a tömörítési rátát:

DRC high – nagyfokú tömörítés

DRC low – alacsony fokú tömörítés

DRC off – tömörítés kikapcsolva.

- Nyugtázza ENTER (11) nyomásával.

Egy URH/FM adó beállítása

- Az URH/FM-re val kapcsoláshoz nyomja FM/DAB-ot (9).

A kijelzőn megjelenik a frekvencia, valamint „St“, ha az adót sztereóban veszi.

Kézi adóválasztás

- Nyomja meg ▼ TUNING ▲-t (12) URH üzemben, a kívánt adó beállításához. A kijelzőn a frekvencia látható. Minden gombnyomás 50 kHz-s lépésben változtatja a vételi frekvenciát.

Automatikus adóválasztás

- Nyomja a ▼ TUNING ▲-t (12), és tartsa a gombot nyomva, az automatikus adókeresés beindításához. A kijelzőn az adó frekvencia lefelé/felfelé fut.

Ha a kereső egy URH adót talál elegendően erős jellel, a keresés leáll és az adót a készülék közvetíti.

Megjegyzés:

Gyengébb adók beállítására használhatja a kézi adókeresést.

A Menüben > **Scan setting**-et állíthatja be, azaz, hogy az automatikus adókereső csak erős adókat találjon (**Strong stations only**) vagy minden adót keressen (**All stations**).

Mono/sztereo beállítása

Megjegyzés:

Manuálisan is kapcsolhat mono-ra, ezáltal a vétel zajszegényebb lesz.

- Nyomja meg a MENU (5) gombot. A menü megnyílik.
- Nyomja meg ▼ TUNING ▲ (12)-t, a > **Audio Setting** választásához.
- Hagyja jóvá az ENTER (11) nyomásával.
- Nyomja meg ▼ TUNING ▲-t (12) ismételten, hogy „sztereo vagy mono“ ill. „csak mono (mono only“) között válasszon. Hagyja jóvá a választást ENTER (11) nyomásával.

URH adók tárolása

A programtároló max. 10 adót tud a DAB tartományban tárolni.

Megjegyzés:

Az elmentett adók áramkiesésnél is tárolódnak.

- A kívánt adó beállítása.
- Nyomja a PRESET gombok egyikét (1, 2, 3, 4 vagy 5), tartsa 3 másodpercig nyomva, ekkor „Preset saved” jelenik meg a kijelzőn.
- További adók tárolása PRESET 6 - 10-en: nyomja SHIFT (7) gombot, tartsa nyomva, ismételje az előbbi eljárást.

A programozott állomások kiválasztása

- PRESET gomb 1 ... 5 nyomása. SHIFT (7) gomb nyomása, nyomva tartása és PRESET gomb nyomása átkapcsol a PRESET 6 ...10-re.

Ha a választott programhelyen nem mentett el adót, a kijelzőn "Preset empty" (üres) jelenik meg.

Egy programhely tárolás törlése

- Tároljon új adót az aktuális PRESET gombon.

A készülék visszaállítása a gyári beállításra

Ha a készülék tartózkodási helyét megváltoztatja, pl. egy költözésnél, az elmentett DAB adók esetleg már nem lesznek foghatók. A gyári beállításokra való visszaállítással ilyen esetben minden tárolt adót, beleértve a PRESET-eket, törölheti, hogy egyidejűleg egy új adókeresést indítson.

- Nyomja a MENU (5) gombot, és válassza a ▼ TUNING ▲ ↵ < ⇨ > **System** ↵ et, és hagyja jóvá az ENTER 11-el.
- Válassza a ▼ TUNING ▲ ↵ < ⇨ > **System Setup**-ot és hagyja jóvá az ENTER 11 nyomásával.
- > **Factory Reset** jelenik meg.
- Hagyja jóvá az ENTER (11) nyomásával.
- A következő lekérdezés jelenik meg:

Nyomja ,INFO'-t a
RESET (visszaállítás) jóváhagyására

- Nyomja az INFO (3) gombot a készülék visszaállítására, vagy a Menu (5) gombot a folyamat megszakítására.

Megjegyzés:

Az összes eddig tárolt adó törlődik.

A kijelző jelzéseinek előhívása

Az INFO (3) gomb nyomásával URH üzemben a következő információkat adhatja be:

- Rádiószöveg
- Mono, sztereo
- Programtípus PTY
- Óraidő

A készülék tisztítása



Áramütés veszélye!

Az áramütés veszélyének a megelőzése érdekében ne tisztítsa a készüléket nedves ruhával vagy folyó vízzel. A tisztítás előtt húzza ki a hálózati csatlakozót.

Figyelem!

Ne használjon a tisztításhoz dörzsszivacsot, súrolóport vagy oldószert, pl. alkoholt vagy benzint.

- A készülék házát egy puha, vízzel megnedvesített ruhával tisztítsa.

Hogyan szünteti meg a hibát

Ha a készülék nem előírásosan működik, ellenőrizze az alábbi táblázatok alapján.

Ha a hibát a leírt vizsgálatok után sem lehetett megszüntetni, forduljon a gártóhoz.

Probléma a rádióval

Tünet	Lehetséges ok/segítség
A készülék nem veszi a rádióadókat.	A készülék nem a rádió üzemmódban van. Nyomja az FM/DAB gombot.
Nem vehető DAB-jel	Vizsgálja meg, hogy a régióban lehetséges-e DAB jel vétel. Irányozza újból az antennát. Próbáljon más adókat venni.
A hang gyenge, vagy rossz minőségű.	Más készülék, pl. egy TV zavarja a vételt. Állítsa fel a készüléket távolabb ezektől a készülékektől. Az elemek kimerültek. Cserélje ki az elemeket újakra. Az antenna nincs kigöngyöltve vagy beirányozva Húzza ki teljesen az antennát. Forgassa az antennát a vétel javítása

érdekében.

Problémák a készülékkel

Tünet	Lehetséges ok/segítség
A készüléket nem lehet gombbal bekapcsolni.	A készülék nem kap táplálást. A hálózati tápegység: Csatlakoztassa helyesen a hálózati tápegységet a hálózati dugaszoló aljzatba. Elemes működés: Rakjon be új, használatlan elemeket.
Nem hallható hang.	Növelje a hangerőt. Húzza ki a fejhallgató dugót a készülékből, ha az adást a hangszóróról kívánja hallgatni. Esetleg helytelen forrást választott.
Zavaró zörej hallható.	A készülék közelében egy mobiltelefon vagy egy másik készülék zavaró rádióhullámokat bocsát ki. Távolítsa el a mobiltelefont vagy a készüléket a készülék környezetéből.
Fellépnek más kezelési zavarok, hangos zajok vagy egy megzavart kijelző-kijelzés	A készüléknek valamelyik elektronikus alkatrészét valami zavarja. A hálózati tápegység: Húzza ki a hálózati dugót. Hagyja a készüléket kb. 10 másodpercig az áramforrástól el-távolítva. Csatlakoztassa újból a készüléket. vagy rakja be az elemeket.
A kijelző nem kapcsolódik be.	Kapcsolja be a műszert. Húzza ki a hálózati dugót, majd dugja vissza, kapcsolja be a készüléket.

Műszaki adatok:

Méret, készülék (Sz x Ma x Mé)	200 mm x 115 mm x 43 mm
Súly:	kb. 410 g
Tápfeszültség:	100 – 240 V váltakozóáram, 50/60 Hz, 0,25 A 7,5 V/DC, 500 mA
Készenléti teljesítményfelvétel	< 1 W
Elemek Típus üzemidő	6 db 1,5 V AA LR6 ceruzaelem kb. 8 óra fél hangerőnél
Kimeneti teljesítmény:	1 W RMS
Környezeti feltételek:	+5 °C ... +35 °C 5% ... 90% relatív páratartalom (nem kondenzálódó)
Digitális rádió Vételi frekvenciák	URH: 87,5 – 108 MHz DAB 174–240 MHz
Antenna:	DAB/URH-teleszkópantenna
Fejhallgató csatlakozó:	3,5 mm

A műszaki változtatások és a tévedések joga fenntartva!

A méretek hozzávetőleges értékek.

Írányelvek és szabványok

Ez a készülék megfelel a

kisfeszültségű készülékekre vonatkozó irányelvnek
(2006/95/EU),

az energiafelhasználó termékekről szóló 2009/125/EU
irányelvnek (ErP Richtlinie),

az elektromágneses összeférhetőség 2004/108/EU
irányelvének (EMV-Richtlinie),

CE megjelölés irányelvnek.

Hogyan érheti el a gyártót

DGC GmbH
Graf-Zeppelin-Str. 7
D-86899 Landsberg
www.dual.de

Eltávolítás

A csomagolás eltávolítása

Új készülékét az Önhöz vivő útján a csomagolás védi. Az összes erre használt anyag környezetbarát és újrahasznosítható. Ön is segítsen a csomagolás környezetbarát eltávolításával. Az aktuális eltávolítási lehetőségekről tájékozódjon kereskedőjétől vagy a helyi kommunális hulladékkezelő vállalattól. A készülék eltávolítása előtt vegye ki belőle a telepeket.



Fulladásveszélyes.

A csomagolást és részeit tartsa a gyerekektől távol.

Fulladásveszély a fóliák és más csomagolási anyagok miatt.

A készülék eltávolítása

Az elhasznált készülékek nem értéktelen hulladékok. A környezetbarát eltávolítás révén értékes nyersanyagok nyerhetők vissza. Érkeklődjön a helyi hatóságoknál az elektronikai hulladékok környezetbarát és szakszerű eltávolításáról.



Ez a készülék eltávolításakor a 2002/96/EU Irányelvnek megfelelően elektromos és elektronikai hulladéknak (WEEE) minősül.

Ezt a készüléket elhasználódása után nem szabad a szokásos háztartási hulladék közé kidobni, hanem el kell juttatni az elektromos és elektronikus hulladékok szelektív gyűjtőhelyére. A terméken, a használati útmutatón vagy a csomagoláson elhelyezett jelkép erre utal. Az anyagok jelölésüknek megfelelően újrahasznosíthatók. Az elhasznált készülékben található anyagok újrahasznosításával, vagy más területen való használatával tevékenyen hozzájárul környezetünk védelméhez is.



Életveszély!

Húzza ki az elhasznált készülék háztartási dugóját a konnektorból. Vágja át a hálózati kábelt, és a dugóval együtt távolítsa el.