

**OMNIMATE Power - Powerbus series  
B2L/S2L 3.50 KO OR BX**

**Weidmüller Interface GmbH & Co. KG**  
 Klingenbergstraße 16  
 D-32758 Detmold  
 Germany  
 Fon: +49 5231 14-0  
 Fax: +49 5231 14-292083  
 www.weidmueller.com

**Product image**

A kép illusztráció

**Csakis azokat csatlakoztatja, amelyeket csatlakoztatni kell: a megfelelő csatlakozót a megfelelő helyre.**

A kódoló elemek és a lezáró eszközök világosan hozzárendelik a csatlakozóelemeket a gyártási folyamat és a működtetés során

A kódoló elemek és a lezáró eszközök az összeszerelés előtt vagy a kábelek összeszerelésének fázisában kerülnek behelyezésre. A Weidmüller alternatíva: online konfigurálható a változás konfigurátorral a szállítás előtti előzetes kódoláshoz.

A csatlakozóelemeket ezentúl nem lehet pontatlanul összeszerelni, vagy helytelenül csatlakoztatni.

Az előny: nincs hibakeresés a gyártás során, és nincsenek működési hibák a használat során.

**Általános rendelési adatok**

Típus	B2L/S2L 3.50 KO OR BX
Rendelési szám	<a href="#">1849730000</a>
Verzió	NYÁK dugaszoló csatlakozó, Tartozékok, Kódoló elem, narancssárga, Pólusszám: 1
GTIN (EAN)	4032248378197
Menny.	100 Stück
Termékadatok	
Csomagolás	Doboz

**OMNIMATE Power - Powerbus series  
B2L/S2L 3.50 KO OR BX**

**Weidmüller Interface GmbH & Co. KG**  
 Klingenbergstraße 16  
 D-32758 Detmold  
 Germany  
 Fon: +49 5231 14-0  
 Fax: +49 5231 14-292083  
 www.weidmueller.com

**Műszaki adatok****Méreték és tömegek**

Nettó tömeg	0,69 g
-------------	--------

**Anyagjellemzők**

Szín	narancssárga	Színskála (hasonló)	RAL 2000
Tárolási hőmérséklet, min.	-25 °C	Tárolási hőmérséklet, max.	55 °C
Max. relatív páratartalom tárolás közben	80 %	Üzemi hőmérséklet, min.	-50 °C
Üzemi hőmérséklet, max.	100 °C	Hőmérsékleti tartomány, telepítés, min.	-25 °C
Hőmérsékleti tartomány, telepítés, max.	100 °C		

**Névleges adatok IEC szerint**

szabvány szerint tesztelve	IEC 60664-1, IEC 61984
----------------------------	------------------------

**Csomagolás**

Csomagolás	Doboz	VPE hosszúság	42 mm
VPE szélesség	96 mm	VPE magasság	169 mm

**Besorolások**

ETIM 3.0	EC001284	ETIM 6.0	EC002943
UNSPSC	30-21-18-01	eClass 6.2	27-26-92-01
eClass 7.1	27-44-92-02	eClass 8.1	27-44-92-02
eClass 9.0	27-44-04-92	eClass 9.1	27-44-04-92

**Megjegyzések**

IPC megfelelés	A termékek fejlesztése, gyártása és szállítása a nemzetközileg elismert IPC-A-610 szabvány „megengedhető” kategóriája szerint történt. A termékekkel kapcsolatos további követelményeket kérésre kiértékeljük.
----------------	--

**Jóváhagyások**

Jóváhagyások	
--------------	---

ROHS	Megfelel
------	----------

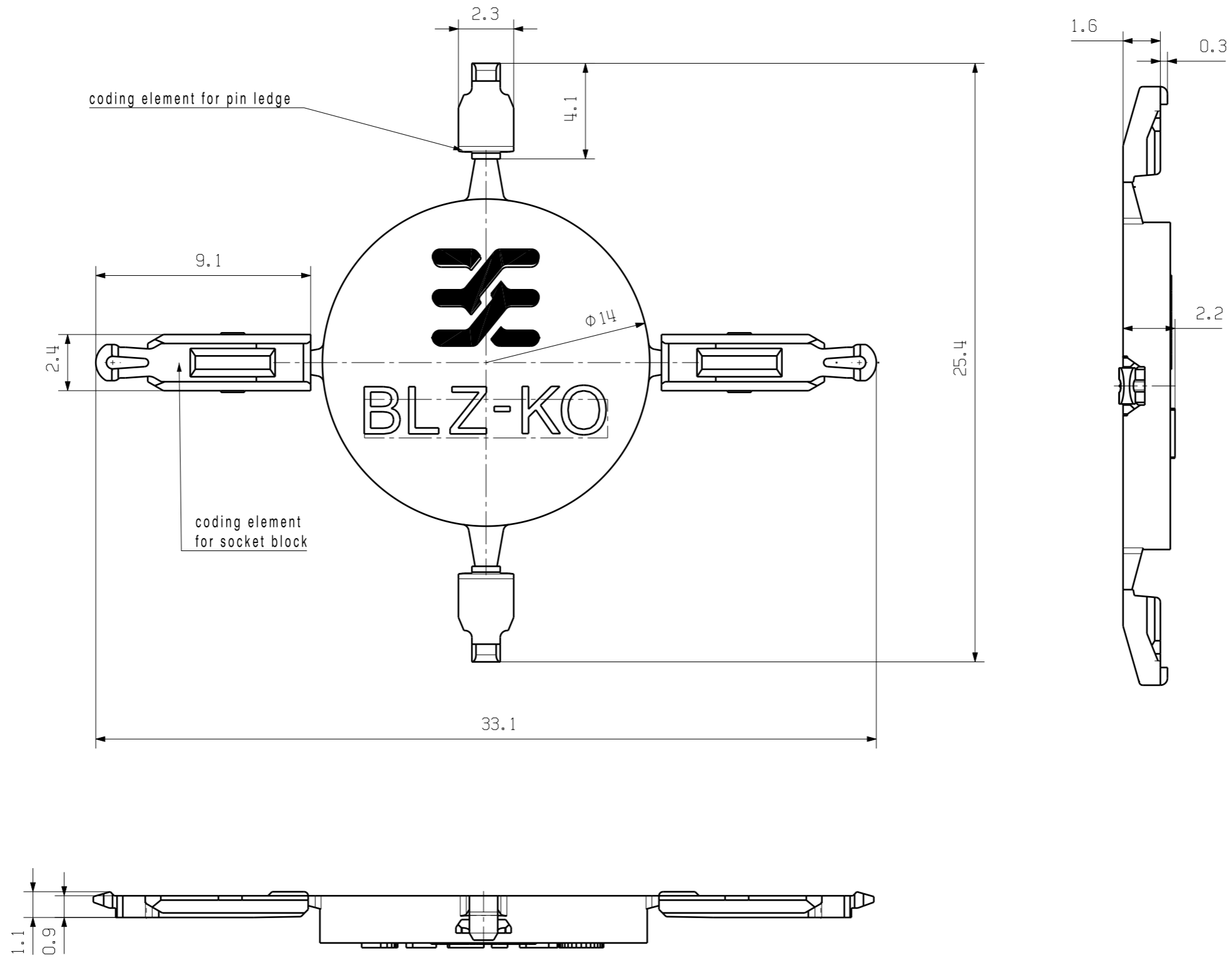
## OMNIMATE Power - Powerbus series B2L/S2L 3.50 KO OR BX

**Weidmüller Interface GmbH & Co. KG**  
Klingenbergstraße 16  
D-32758 Detmold  
Germany  
Fon: +49 5231 14-0  
Fax: +49 5231 14-292083  
www.weidmueller.com

## Műszaki adatok

### Letöltések



Approval/Certificate/Document of Conformity	<a href="#">Declaration of the Manufacturer</a>
Brochure/Catalogue	<a href="#">FL DRIVES EN</a> <a href="#">MB DEVICE MANUF. EN</a> <a href="#">FL DRIVES DE</a> <a href="#">CAT 2 PORTFOLIOGUIDE EN</a> <a href="#">FL BUILDING SAFETY EN</a> <a href="#">FL APPL LED LIGHTING EN</a> <a href="#">FL INDUSTR.CONTROLS EN</a> <a href="#">FL MACHINE SAFETY EN</a> <a href="#">FL HEATING ELECTR EN</a> <a href="#">FL APPL INVERTER EN</a> <a href="#">FL BASE STATION EN</a> <a href="#">FL ELEVATOR EN</a> <a href="#">FL POWER SUPPLY EN</a> <a href="#">FL 72H SAMPLE SER EN</a> <a href="#">PO OMNIMATE EN</a>



The reproduction, distribution and utilization of this document as well as the communication of its contents to others without explicit authorization is prohibited. Offenders will be held liable for the payment of damages. Weidmüller exclusively reserves the right to file for patents, utility models or designs.

© Weidmüller Interface GmbH & Co. KG

1545710000	black	BLZ-KO SW	socket block / pin header black
1573010000	orange	BLZ-KO OR	socket block / pin header orange
order number	colour	title	usage

General tolerance: DIN ISO 2768-mK		92434/0 10.04.17 HERTEL_S 16		Cat.no.: .	
		Modification			
		Date			
Scale: 10:1		Drawn	21.05.2015	HERTEL_S	<b>KO BLZ../SL ..</b> KODIERELEMENT ACCESSORY
Supersedes: .		Responsible		HERTEL_S	
		Checked	18.04.2017	HELIS_MA	
		Approved		LANG_T	Product file: BLZ 5.08
				C 62110 02 Drawing no. Issue no. Sheet 01 of 01 sheets	
				7147	