

**OMNIMATE Power - Powerbus series
B2L/S2L 3.50 KO BK BX**

Weidmüller Interface GmbH & Co. KG
Klingenbergstraße 16
D-32758 Detmold
Germany
Fon: +49 5231 14-0
Fax: +49 5231 14-292083
www.weidmueller.com

**Csakis azokat csatlakoztatja, amelyeket
csatlakoztatni kell: a megfelelő csatlakozót a
megfelelő helyre.**

A kódoló elemek és a lezáró eszközök világosan hozzárendelik a csatlakozóelemeket a gyártási folyamat és a működtetés során

A kódoló elemek és a lezáró eszközök az összeszerelés előtt vagy a kábelek összeszerelésének fázisában kerülnek behelyezésre. A Weidmüller alternatíva: online konfigurálható a változás konfigurátorral a szállítás előtti előzetes kódoláshoz.

A csatlakozóelemeket ezentúl nem lehet pontatlanul összeszerelni, vagy helytelenül csatlakoztatni.

Az előny: nincs hibakeresés a gyártás során, és nincsenek működési hibák a használat során.

Általános rendelési adatok

Típus	B2L/S2L 3.50 KO BK BX
Rendelési szám	1849740000
Verzió	NYÁK dugaszoló csatlakozó, Tartozékok, Kódoló elem, fekete, Pólusszám: 1
GTIN (EAN)	4032248378203
Menny.	100 Stück
Termékadatok	
Csomagolás	Doboz

**OMNIMATE Power - Powerbus series
B2L/S2L 3.50 KO BK BX**

Weidmüller Interface GmbH & Co. KG
 Klingenbergstraße 16
 D-32758 Detmold
 Germany
 Fon: +49 5231 14-0
 Fax: +49 5231 14-292083
 www.weidmueller.com

Műszaki adatok**Méreték és tömegek**

Nettó tömeg	0,902 g
-------------	---------

Anyagjellemzők

Szín	fekete	Színskála (hasonló)	RAL 9011
Tárolási hőmérséklet, min.	-25 °C	Tárolási hőmérséklet, max.	55 °C
Max. relatív páratartalom tárolás közben	80 %	Üzemi hőmérséklet, min.	-50 °C
Üzemi hőmérséklet, max.	100 °C	Hőmérsékleti tartomány, telepítés, min.	-25 °C
Hőmérsékleti tartomány, telepítés, max.	100 °C		

Névleges adatok IEC szerint

szabvány szerint tesztelve	IEC 60664-1, IEC 61984
----------------------------	------------------------

Csomagolás

Csomagolás	Doboz	VPE hosszúság	42 mm
VPE szélesség	96 mm	VPE magasság	169 mm

Besorolások

ETIM 3.0	EC001284	ETIM 6.0	EC002943
UNSPSC	30-21-18-01	eClass 6.2	27-26-92-01
eClass 7.1	27-44-92-02	eClass 8.1	27-44-92-02
eClass 9.0	27-44-04-92	eClass 9.1	27-44-04-92

Megjegyzések

IPC megfelelés	A termékek fejlesztése, gyártása és szállítása a nemzetközileg elismert IPC-A-610 szabvány „megengedhető” kategóriája szerint történt. A termékekkel kapcsolatos további követelményeket kérésre kiértékeljük.
----------------	--

Jóváhagyások

Jóváhagyások	
--------------	---

ROHS	Megfelel
------	----------

OMNIMATE Power - Powerbus series B2L/S2L 3.50 KO BK BX

Weidmüller Interface GmbH & Co. KG
Klingenbergstraße 16
D-32758 Detmold
Germany
Fon: +49 5231 14-0
Fax: +49 5231 14-292083
www.weidmueller.com

Műszaki adatok

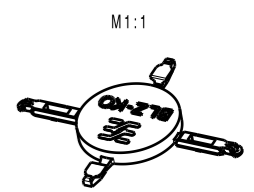
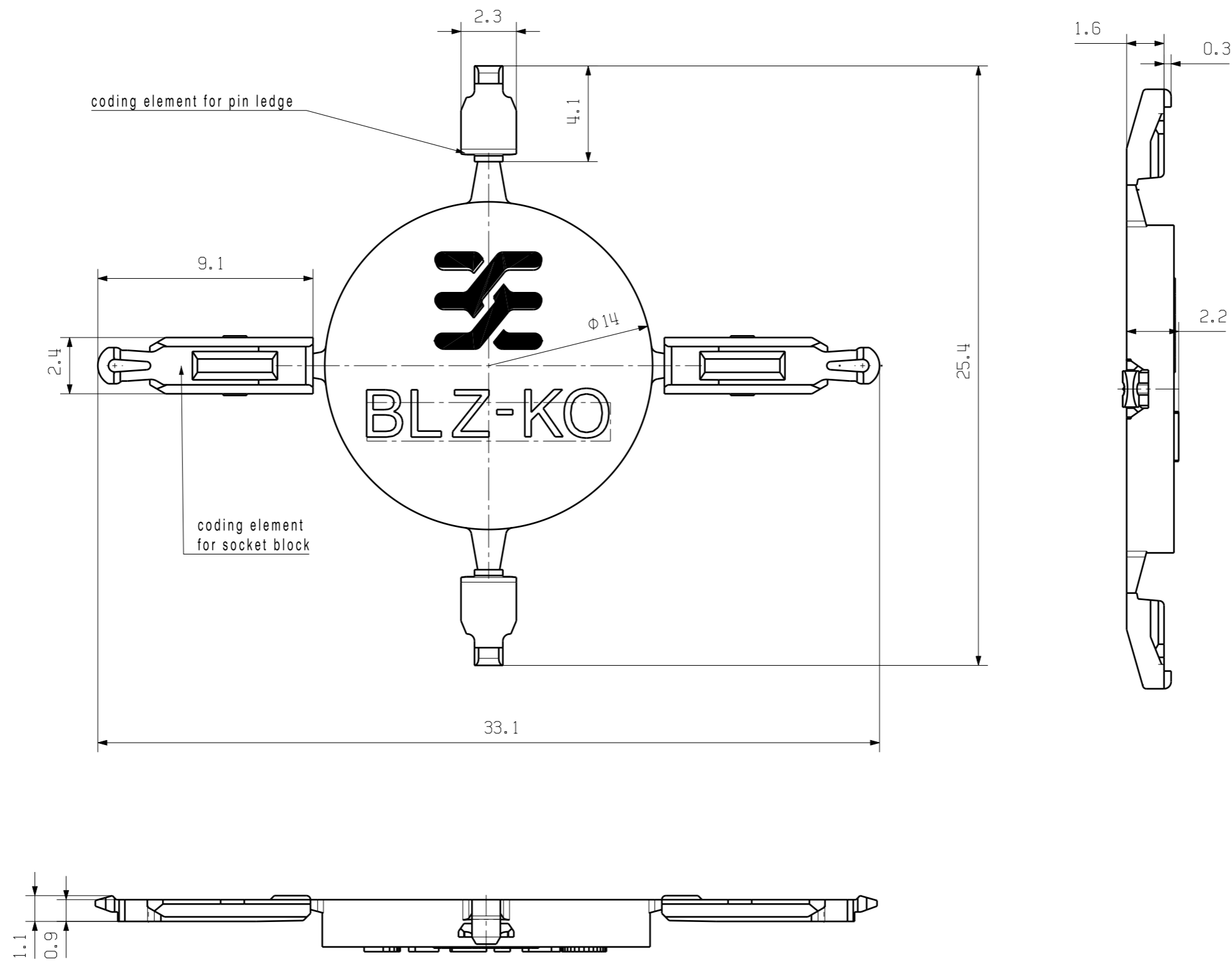
Letöltések

Approval/Certificate/Document of
Conformity

[Declaration of the Manufacturer](#)

Brochure/Catalogue

[FL DRIVES EN](#)
[MB DEVICE MANUF. EN](#)
[FL DRIVES DE](#)
[CAT 2 PORTFOLIOGUIDE EN](#)
[FL BUILDING SAFETY EN](#)
[FL APPL LED LIGHTING EN](#)
[FL INDUSTR.CONTROLS EN](#)
[FL MACHINE SAFETY EN](#)
[FL HEATING ELECTR EN](#)
[FL APPL INVERTER EN](#)
[FL BASE STATION EN](#)
[FL ELEVATOR EN](#)
[FL POWER SUPPLY EN](#)
[FL 72H SAMPLE SER EN](#)
[PO OMNIMATE EN](#)



The reproduction, distribution and utilization of this document as well as the communication of its contents to others without explicit authorization is prohibited. Offenders will be held liable for the payment of damages. Weidmüller exclusively reserves the right to file for patents, utility models or designs.

© Weidmüller Interface GmbH & Co. KG

1545710000	black	BLZ-KO SW	socket block / pin header black
1573010000	orange	BLZ-KO OR	socket block / pin header orange
order number	colour	title	usage

General tolerance: DIN ISO 2768-mK		92434/0 10.04.17 HERTEL_S 16		Cat.no.: .		
				C 62110 02		
				Drawing no. Issue no. Sheet 01 of 01 sheets		
Scale: 10:1 Supersedes: .		Modification		KO BLZ../SL .. KODIERELEMENT ACCESSORY		
		Drawn	Date			Name
		Responsible				
		Checked	18.04.2017	HELIS_MA	Product file: BLZ 5.08	
		Approved		LANG_T		7147