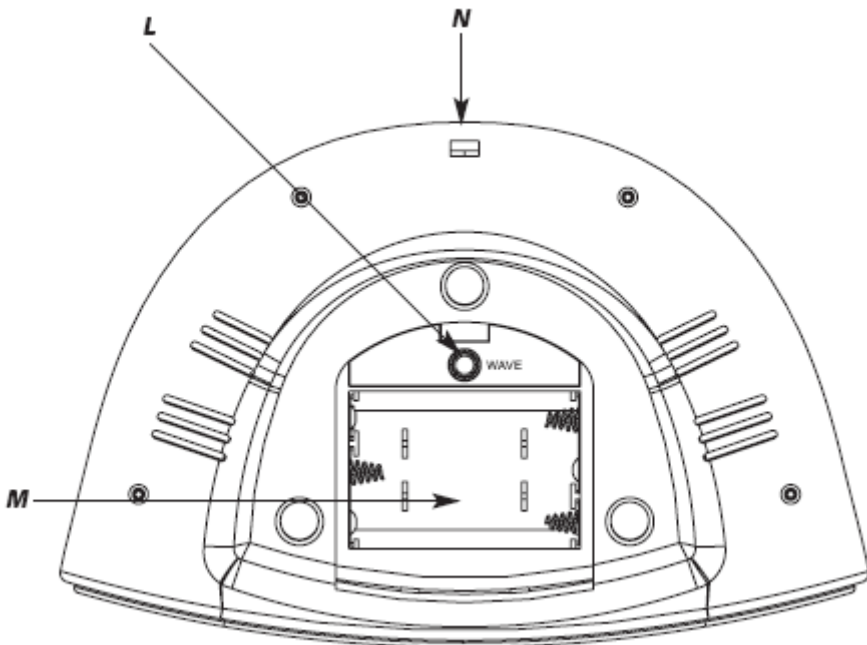


Rádiójel vezérlésű ébresztőóra  
Rend. sz: 36 50 68

Fig. 3



Rádiójel vezérlésű ébresztőóra

Köszönjük, hogy a TFA cég terméke mellett döntött.

#### 1. Mielőtt elkezd használni a készüléket

• **Figyelmesen olvassa végig a használati útmutatót.** Így megbarátkozhat a készülékkel, megismerheti összes funkcióját és alkotórészét, fontos részleteket tudhat meg a készülék üzembeállításáról és kezeléséről, és tanácsokat kaphat egy esetleges hibaelhárításra vonatkozóan.

• **A használati útmutató figyelembe vételével elkerülheti a készülék károsodását, továbbá reklamációs jogának a helytelen használat miatti elvesztését.**

**A használati útmutatóban foglaltak figyelmen kívül hagyásából eredő károkért nem vállalunk felelősséget.**

• Különösen a biztonsági tudnivalókat vegye figyelembe!

• Őrizze jól meg ezt a használati útmutatót.

#### 2. A szállítás tartalma

- Ébresztőóra
- Elemek 3 db mikroelem
- Hálózati adapter
- Használati útmutató

#### 3. Az új készülék alkalmazási területe és előnyei egy pillantásra

- Rádiójel vezérlésű óra maximális pontossággal

- Nagy, piros LED-es világító számjegyek
- Időzóna és kézi beállítási lehetőség
- Naptár kijelzés (hónap, nap)
- Ébresztés szundikálás (ébredtél-ismétlés) funkcióval.

#### 4. Az Ön biztonsága érdekében

- A készülék kizárólag a fent leírt területeken való használatra alkalmas.

Ne használja más módon a készüléket, mint ahogy azt ez az útmutató leírja.

- A készülék javítása, átalakítása vagy módosítása tilos.
- A készülék nem alkalmas gyógyászati célokra vagy a nyilvánosság tájékoztatására, csak magánhasználatra való.

#### Figyelem! Áramütés következtében életveszély léphet fel!

- A készüléket kizárólag egy szabványosan szerelt 230 V-os hálózati dugaszoló aljzatba szabad csatlakoztatni!
- A készülék és a hálózati adapter nem kerülhet érintkezésbe vízzel vagy nedvességgel. A készüléket csak száraz beltéri helyiségben szabad működtetni.
- Ne használja a készüléket, ha a ház vagy a készülék meghibásodott.
- Tárolja a készüléket úgy, hogy ne férjenek hozzá olyan személyek (gyerekek sem), akik nem tudják helyesen felmérni az elektromos készülékek használatakor esetleg fellépő veszélyeket.
- Húzza ki azonnal a hálózati dugót a konnektorból, ha hiba jelentkezik, vagy ha hosszabb ideig nem fogja használni a készüléket.
- Kizárólag az együtt szállított hálózati tápegységet használja.
- Ne a vezetéknel fogva húzza ki a hálózati dugót a konnektorból.
- Fektesse úgy a hálózati kábelt, hogy ne kerüljön kapcsolatba éles szélű vagy forró tárgyakkal.

#### Figyelem! Balesetveszély!

- Az elemeket úgy tárolja, hogy gyerekek ne férhessenek hozzájuk.
- Az elemeket ne dobja tűzbe, ne zárja rövidre és ne próbálja feltölteni. Robbanásveszély!
- Az elemek az egészségre káros savakat tartalmaznak. Az elemek kifolyásának a megelőzésére a lehető leghamarabb cserélje ki a kimerült elemeket. Ne használjon keverten régi és új, vagy különböző típusú elemeket. Ha kifolyt elemekkel foglalkozik, viseljen vegyszerálló védőkesztyűt és védőszemüveget!

#### Fontos tudnivalók a termék biztonságáról!

- Ne tegyen semmilyen nehéz tárgyat a készülékre.
- Ne tegye ki a készüléket szélsőséges hőmérsékletnek, erős rezgésnek és rázkódásnak.

#### 5. A készülék részei

##### LC-kijelző (1 ábra)

- A: Pontos óraidő/dátum
- B: Ébresztés szimbóluma
- C: PM (12 óras kijelzésnél)
- D: DST Nyári időszámítás jelzése (Daylight Saving Time)
- E: Rádiós vétel jele
- F: DATE (a dátum kijelzésnél)

#### Nyomógombok (2+3 ábra)

G: SNOOZE/BRIGHTNESS (szunnyadás/háttérvilágítás) gomb

H: ALARM (riasztás, ébresztés) gomb

I: SET (beállítás) gomb

J: UP (felfelé) gomb

K: DOWN (lefelé) gomb

L: WAVE gomb

##### Készülékház (2+3. ábra)

M: Elemtartó

N: Hálózati csatlakozódugó

#### 6. Üzembe helyezés

- Húzza le a védőfóliát a kijelzőről.

• Tegyen be három mikroelemet a helyes pólusokra ügyelve. Dugja be a hálózati dugót a konnektorbá. Felhangzik egy rövid hangjel, és 2 másodpercig az LC-kijelző összes szegmense láthatóvá válik. Az elemek áramszünet esetén áthidaló elemként szolgálnak.

• **Fontos!** Győződjön meg arról, hogy a hálózati feszültség nem nagyobb 230 V-nál!

Más értékű tápfeszültség tönkretelheti a készüléket.

• A DCF vételt jelző szimbólum felvillog, és az óra megkísérli a rádiójel vételét. Ha az óra 3-10 percen belül veszi az időjelet, kijelzi a rádiójel vezérlésű pontos időt, és a vétel jelzése állandóan világít a kijelzőn.

• A vétel naponta 1.00 és 5.00 óra között újból aktiválódik.

**Figyelem:** A DCF jel vétele közben a kijelző ideiglenesen kikapcsolódik.

• A vétel megkezdését kézzel is elindíthatja. Tartsa nyomva a **WAVE** gombot az elemtartó rekeszben (kb. 3 mp-ig) Egy rövid jelzőhang hallható, és a rádiójel vezérlésű óra megkísérli a DCF jel vételét.

• Ha a rádiójel vezérlésű óra nem képes venni a DCF-jelet (pl. zavarok, átviteli távolság stb. miatt), a pontos időt kézzel is beállíthatja. Az óra a továbbiakban normál kvarcóraként működik (lásd "A pontos idő, időzóna és naptár kézi beállítása").

#### A rádiójel vezérlésű idő vétele

A pontos idő alapját a Braunschweigi Fizikai Műszaki Intézet által üzemeltetett cézium atomóra adja. Az időeltérés kisebb, mint 1 másodperc 1 millió évenként. Ezt az időt kódolják a DCF-77 (77,5 KHz) időjellé, és lesugározzák a Frankfurt közelében fekvő Mainflingenből egy körülbelül 1500 km sugarú vételkörzetbe. A rádiójel vezérlésű ébresztőóra veszi ezt a jelet, átalakítja, és mindig a pontos időt mutatja. A téli/nyári időszámításra való átváltás is automatikus. A vétel főleg a földrajzi helyzettől függ. Normál esetben a Frankfurt körül meghúzott 1500 km sugarú körön belül nem lehet probléma az átvétellel.

#### Vegye figyelembe a következő információkat:

• Ajánlatos legalább 1,5 – 2 méter távolságot hagyni az esetleges zavarforrásoktól, pl. számítógép monitortól és TV készüléktől.

• Vasbeton szerkezetű építményeken (pincék, ráépítések) belül is természetesen gyengébb a vett jel. Szélsőséges esetekben ajánlatos ablak közelébe rakni a készüléket, és/vagy a forgatásával jobb vételt elérni.

• Éjszaka általában kisebbek a légköri zavarok, és a legtöbb esetben lehetséges a vétel. Napi egyetlen vétel elegendő a pontosság biztosítására, és az időeltérésnek 1 másodpercen belüli értéken tartásához.

• Amint az ébresztőóra vette az időjeleket, Ön már is beállíthatja az ébresztési időt (lásd "Az ébresztés beállítása").

#### 7. Kezelés

• **Fontos:** A rádiójel vétele közben a gombok kezelése nem lehetséges.

• Kezelés közben az összes sikeres beadást egy rövid sípoló hang nyugtázza.

• A készülék automatikusan elhagyja a beállítási üzemmódot, ha Ön 20 másodpercnél hosszabb ideig nem nyom meg egyetlen gombot sem.

• Ha az **UP(fel)** vagy **DOWN** (le) gombokat beállító módban nyomva tartja, a számok beállítása gyorsabban történik.

#### A pontos idő, időzóna és a naptár kézi beállítása

• Tartsa a **MODE/SET** gombot normál üzemmódban nyomva. Felhangzik egy rövid jelzőhang.

"00" villogni kezd, és az **UP** vagy **DOWN** gombokkal beállíthatja az időzónát (+12/-12).

• Az időzónát akkor kell beállítani, ha a DCF-jelet fogni lehet, de az időzóna nem azonos a DCF-idővel

• Nyomja meg a **SET** gombot, és most egymás után az órákat, a percek, az évet, hónapot és a napot az **UP** vagy **DOWN** gombbal be tudja állítani.

• Nyugtázza a beállítást a **SET** gombbal.

• A DCF-jel sikeres vétele esetén a kézzel beállított pontos idő felülíródik.

• A **SET** gombbal átválthat az óraidő és dátum kijelzés között (DATE jelenik meg a kijelzőn).

#### 12- és 24 órás kijelzés

• A **DOWN** gombbal normál üzemmódban választhat az óraidő 12- vagy 24 órás kijelzése között.

• Felhangzik egy rövid jelzőhang.

• A 12 órás formában a kijelzőn d.e. AM, d.u. PM jelenik meg.

#### 7.3. Az ébresztés beállítása

• Tartsa nyomva az **ALARM** gombot.

• Felhangzik egy rövid jelzőhang.

• A kijelzőn villog az ébresztés szimbóluma

• Az órákat jelző számjegy villogni kezd, ekkor beállíthatja az **UP** vagy **DOWN** gombbal az ébresztés óráját.

• Nyomja meg még egyszer az **ALARM** gombot, most beállíthatja az **UP** vagy **DOWN** gombbal az ébresztés perceit.

• Nyugtázza a beállítást a **ALARM** gombbal.


• A kijelzőn megjelenik az aktuális óraidő.

• Nyomja meg az **ALARM** gombot még egyszer, ezzel aktiválja az ébresztés funkciót.

•  felirat jelenik meg a kijelzőn.

• Ha az ébresztőóra cseng (3 különböző hangerő fokozattal), a hangot leállíthatja bármelyik kapcsolóval.

• A szunnyadás funkciót a **SNOOZE/LIGHT** gombbal válthatja ki, a gomb a készüléken felül található.

•  Z villog a kijelzőn, és az ébresztő hang 4 percre leáll, majd újból megszólal. .

• Az ébresztés funkció kikapcsolására nyomja meg újból az **ALARM** gombot.

#### 7.4 Háttérvilágítás

• A **SNOOZE/BRIGHTNESS** gombbal állíthatja a kijelző háttérvilágítását két fokozatban.

#### 8. Ápolás és karbantartás

• A készüléket puha, enyhén megnedvesített kendővel tisztítsa. Ne használjon súroló vagy oldószereket! Óvja a nedvességtől a készüléket .

• Ha a készüléket hosszabb ideig nem használja, vegye ki belőle az elemeket.

• A készüléket mindig száraz helyen tartsa.

#### 9. Hibaelhárítás

Probléma A hiba elhárítása

Nincs kijelzés

→ A készüléket csatlakoztassa a hálózati adapterre.

Nincs DCF vétel

→ Az elemtartóban a **WAVE** gombot tartsa nyomva (kb. 3 mp-ig)

→ Óraidő beállítása kézzel

→ Várja meg az éjszakai vételi kísérletet.

Helytelen kijelzés

→ Kezdje újra az üzembe helyezést.

Ha a készülék ezek után sem működik, forduljon ahhoz a kereskedőhöz, akitől a készüléket vette.

#### 10. Eltávolítás

Ez a készülék kiváló minőségű anyagokból és alkotórészekből készült, amelyek újrahasznosíthatók.

Az elemeket és akkukat nem szabad a háztartási szemétbe dobni!

A környezetbarát eltávolítás érdekében végfelhasználóként törvényileg van kötelezve az összes elhasznált elem és akkumulátor leadására a kereskedelemben vagy a helyi hulladékgyűjtő állomáson.

A nehézfémekre vonatkozó jelölések a következők:

Cd = kadmium, Hg = higany, Pb = ólom

Ez a készülék az elhasználdott elektromos és elektronikai készülékek eltávolítására

vonatkozó EU-irányelvnek megfelelő jelölést viseli (WEEE).

Ez a készüléket nem szabad a háztartási szeméttel eltávolítani. A felhasználó köteles az elhasznált készüléket a környezetbarát eltávolítás érdekében az elektromos és elektronikus hulladékok egy gyűjtőhelyén leadni.

#### 11. Műszaki adatok

Tápellátás: 3 db mikroelem; hálózati dugaszadapter, DC 4,5 V

Készülékház méretek: 78 x 170 x 110 mm

Súly: 375 g (elemekkel és adapterrel)

TFA Dostmann GmbH & Co.KG, Zum Ottersberg 12, D-97877

Ezt a használati útmutatót vagy részleteit csak a TFA Dostmann hozzájárulásával szabad közzétenni. A műszaki adatok megfelelnek a nyomtatáskori állapotnak, és minden előzetes értesítés nélkül megváltoztathatók.

#### EU megfelelőségi nyilatkozat

Ezennel kijelentjük, hogy ez a rádiójel vezérlésű berendezés teljesíti az R&TTE 1999/5/EG irányelv követelményeit.

Az aláírt és dátummal ellátott megfelelőségi nyilatkozat egy másolata kívánságra megtekinthető az [info@tfa-dostmann.de](mailto:info@tfa-dostmann.de) web-lapon.

[www.tfa-dostmann.de](http://www.tfa-dostmann.de)