

OMNIMATE Power - sorozat WGK WGK 4/Z GN/YE BX

Weidmüller Interface GmbH & Co. KG
Klingenbergstraße 16
D-32758 Detmold
Germany
Fon: +49 5231 14-0
Fax: +49 5231 14-292083
www.weidmueller.com

Product image



A kép illusztráció

A WGK ujjbiztos, szigetelt szekrényei különösen alkalmasak ipari elektronikai burkolatokként történő felhasználásra frekvenciaváltók, tápegységek vagy a szűrő alkatrészek esetében, amelyek kényelmes és megbízható csatlakozási formát kínálnak belsőleg és külsőleg. A Weidmüller két különböző változatot kínál vízszintes (WGK) és függőleges (WGKV) kivezetési iránnyal a felszerelési követelményeknek való megfelelés érdekében.

Általános rendelési adatok

Típus	WGK 4/Z GN/YE BX
Rendelési szám	1936560000
Verzió	OMNIMATE Power - sorozat WGK, Átvezető sorkapocs, Névleges keresztmetszet: 4 mm ² , Csavaros csatlakozás, Wemid (PA), Zöld / sárga, Közvetlen rögzítés, Átmenő (persely)
GTIN (EAN)	4032248664368
Menny.	50 Stück
Termékadatok	IEC: 500 V / 32 A / 0.5 - 6 mm ² UL: 300 V / 30 A / AWG 30 - AWG 10
Csomagolás	Doboz

**OMNIMATE Power - sorozat WGK
WGK 4/Z GN/YE BX**

Weidmüller Interface GmbH & Co. KG
Klingenbergstraße 16
D-32758 Detmold
Germany
Fon: +49 5231 14-0
Fax: +49 5231 14-292083
www.weidmuller.com

Műszaki adatok**Méreték és tömegek**

Hossz	35,5 mm	Hossz, inch	1,398 inch
Szélesség	8,1 mm	Szélesség (coll)	0,319 inch
Magasság	21,5 mm	Magasság (coll)	0,846 inch
Legalacsonyabb változat magassága	21,5 mm	Nettó tömeg	8,64 g

Anyagjellemzők

Szigetelőanyag	Wemid (PA)	Szín	Zöld / sárga
Színkáló (hasonló)	Not specified	UL 94 éghetőségi osztály	V-0
Érintkező anyaga	E-Cu	Érintkező felület	ónozott
Tárolási hőmérséklet, min.	-25 °C	Tárolási hőmérséklet, max.	55 °C
Max. relatív páratartalom tárolás közben	80 %	Üzemi hőmérséklet, min.	-50 °C
Üzemi hőmérséklet, max.	120 °C	Hőmérsékleti tartomány, telepítés, min.	-25 °C
Hőmérsékleti tartomány, telepítés, max.	120 °C		

Névleges adatok IEC szerint

szabvány szerint tesztelve	IEC 60664-1, IEC 61984	Névleges áram, min. pólusszám (Tu=20 °C)	32 A
Névleges áram, maximális pólusszám (Tu=20 °C)	32 A	Névleges feszültség a III/3 túlfeszültség osztályhoz / szennyezés mértékéhez	500 V
Névleges lökőfeszültség a III/3 túlfeszültség osztályhoz / szennyeződés mértékéhez	6 kV		

Csomagolás

Csomagolás	Doboz	VPE hosszúság	80 mm
VPE szélesség	80 mm	VPE magasság	150 mm

Rendszerparaméterek

Termékcsalád	OMNIMATE Power - sorozat WGK	Vezetékcsatlakozás-technika	Csavaros csatlakozás
Vezeték kimeneti irány	180°	Az ügyfél szereli fel	Igen
Csavarhúzó éle	0,6 x 3,5	Meghúzási nyomaték, min.	0,6 Nm
Meghúzási nyomaték, max.	0,8 Nm	Biztosítócsavar	M 3
Csupaszolási hossz	8 mm	Érintésvédelem a DIN VDE 0470 szerint	IP 20

Csatlakoztatható vezetékek

Rögzítési tartomány, névleges csatlakozás, min.	0,5 mm ²
Rögzítési tartomány, névleges csatlakozás, max.	6 mm ²
Vezeték csatlakozási keresztmetszet AWG, min.	AWG 30
Vezeték csatlakozási keresztmetszet AWG, max.	AWG 10
Tömör, min. H05(07) V-U	0,5 mm ²
Tömör, max. H05(07) V-U	6 mm ²
Flexibilis, min. H05(07) V-K	0,5 mm ²
Flexibilis, max. H05(07) V-K	4 mm ²
érvéghüvellyel, DIN 46228 pt 1, min.	0,5 mm ²
érvéghüvellyel, DIN 46228 pt 1, max.	4 mm ²

OMNIMATE Power - sorozat WGK WGK 4/Z GN/YE BX

Weidmüller Interface GmbH & Co. KG
Klingenbergstraße 16
D-32758 Detmold
Germany
Fon: +49 5231 14-0
Fax: +49 5231 14-292083
www.weidmueller.com

Műszaki adatok

Rögzíthető vezeték	Vezetékcsatlakozás keresztmetszete	Típus	finom huzalozás
	AEH	névleges	1,5 mm ²
	Vezetékcsatlakozás keresztmetszete	Csupaszolási hossz	névleges 7 mm
	AEH	Típus	finom huzalozás
Max. rögzítési tartomány	6 mm ²	névleges	2,5 mm ²
		Csupaszolási hossz	névleges 7 mm

CSA névleges adatok

Intézet (CSA)		Tanúsítvány száma (CSA)	200039-1830694
Névleges feszültség (B felhasználási csoport / CSA)	300 V	Névleges feszültség (C felhasználási csoport / CSA)	300 V
Névleges feszültség (D felhasználási csoport / CSA)	300 V	Névleges áram (B felhasználási csoport / CSA)	30 A
Névleges áram (C felhasználási csoport / CSA)	30 A	Névleges áram (D felhasználási csoport / CSA)	10 A
Vezeték keresztmetszet, AWG, min.	AWG 30	Vezeték keresztmetszet, AWG, max.	AWG 10
Hivatkozás a tanúsítási értékekre	A megadott adatok maximális értékek - lásd a tanúsítványt.		

UL 1059 névleges adatok

Intézet (cURus)		Tanúsítvány száma (cURus)	E60693
Névleges feszültség (B felhasználási csoport / UL 1059)	300 V	Névleges feszültség (C felhasználási csoport / UL 1059)	300 V
Névleges feszültség (D felhasználási csoport / UL 1059)	300 V	Névleges áram (B felhasználási csoport / UL 1059)	30 A
Névleges áram (C felhasználási csoport / UL 1059)	30 A	Névleges áram (D felhasználási csoport / UL 1059)	10 A
Vezeték keresztmetszet, AWG, min.	AWG 30	Vezeték keresztmetszet, AWG, max.	AWG 10
Hivatkozás a tanúsítási értékekre	A megadott adatok maximális értékek - lásd a tanúsítványt.		

Besorolások

ETIM 3.0	EC001283	ETIM 4.0	EC001283
ETIM 5.0	EC001283	ETIM 6.0	EC001283
UNSPSC	30-21-18-11	eClass 5.1	27-14-11-34
eClass 6.2	27-14-11-34	eClass 7.1	27-14-11-34
eClass 8.1	27-14-11-34	eClass 9.0	27-14-11-34
eClass 9.1	27-14-11-34		

**OMNIMATE Power - sorozat WGK
WGK 4/Z GN/YE BX**

Weidmüller Interface GmbH & Co. KG
 Klingenbergstraße 16
 D-32758 Detmold
 Germany
 Fon: +49 5231 14-0
 Fax: +49 5231 14-292083
 www.weidmuller.com

Műszaki adatok**Megjegyzések**

- Megjegyzések
- A más komponensek felé érvényes hézagokat és kúszóutakat a vonatkozó alkalmazási szabvány szerint kell megválasztani. Ez teljes tokozással vagy kiegészítő távtartó lemezek használatával érhető el a készülékben.
 - A névleges adatok kizárólag magától a komponenstől függenek. A más komponensek felé érvényes hézagokat és kúszóutakat a vonatkozó alkalmazási szabvány szerint kell tervezni.
 - Színek: BL = fekete; GN/YL = zöld-sárga; GY = szürke
 - Más színek külön kérésre
 - WGK: Névleges feszültség, műanyag falak: 1 - 4 mm = 500 V; fém falak: 1 - 2,5 mm = 400 V; fém falak: 2,5 - 4 mm = 250 V
 - WGKV: Névleges feszültség, műanyag falak: 1 - 4 mm = 400 V; fém falak: 1 - 2,5 mm = 400 V; fém falak: 2,5 - 4 mm = 250 V
 - VWGK: Névleges feszültség, műanyag falak: 1 - 4 mm = 500 V; fém falak: 1 - 4 mm = 500 V

Jóváhagyások

Jóváhagyások



ROHS

Megfelel

Letöltések

Approval/Certificate/Document of Conformity

[Declaration of the Manufacturer](#)

Brochure/Catalogue

[FL DRIVES EN](#)
[MB DEVICE MANUF. EN](#)
[FL DRIVES DE](#)
[CAT 2 PORTFOLIOGUIDE EN](#)
[FL_BASE_STATION_EN](#)
[FL ELEVATOR EN](#)
[FL POWER SUPPLY EN](#)
[FL 72H SAMPLE SER EN](#)
[PO OMNIMATE EN](#)

Tervezési adatok

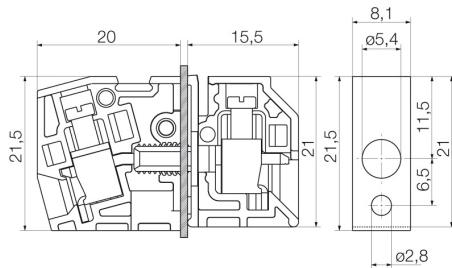
[EPLAN, WSCAD](#)

OMNIMATE Power - sorozat WGK WGK 4/Z GN/YE BX

Weidmüller Interface GmbH & Co. KG
Klingenbergstraße 16
D-32758 Detmold
Germany
Fon: +49 5231 14-0
Fax: +49 5231 14-292083
www.weidmueller.com

Rajzok

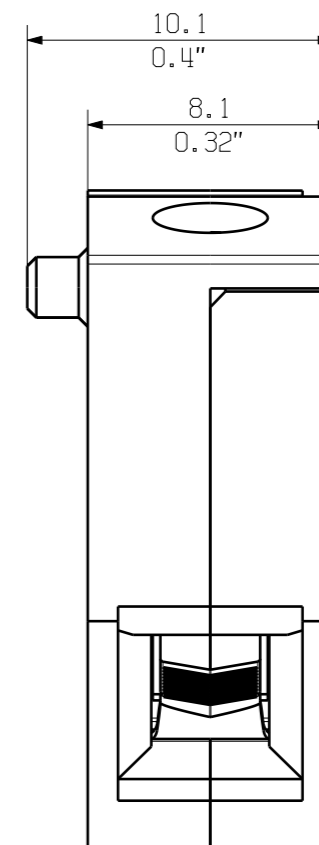
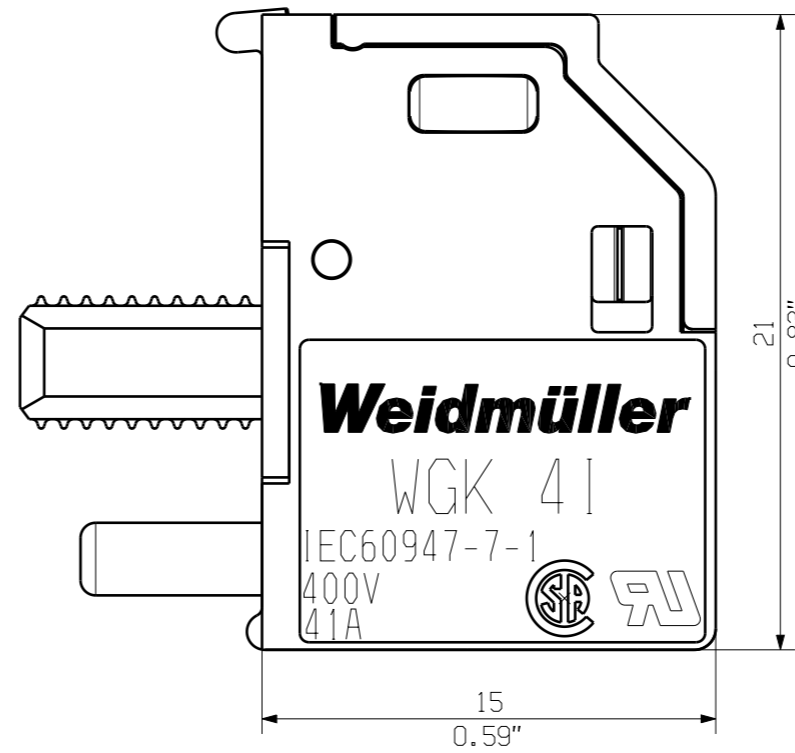
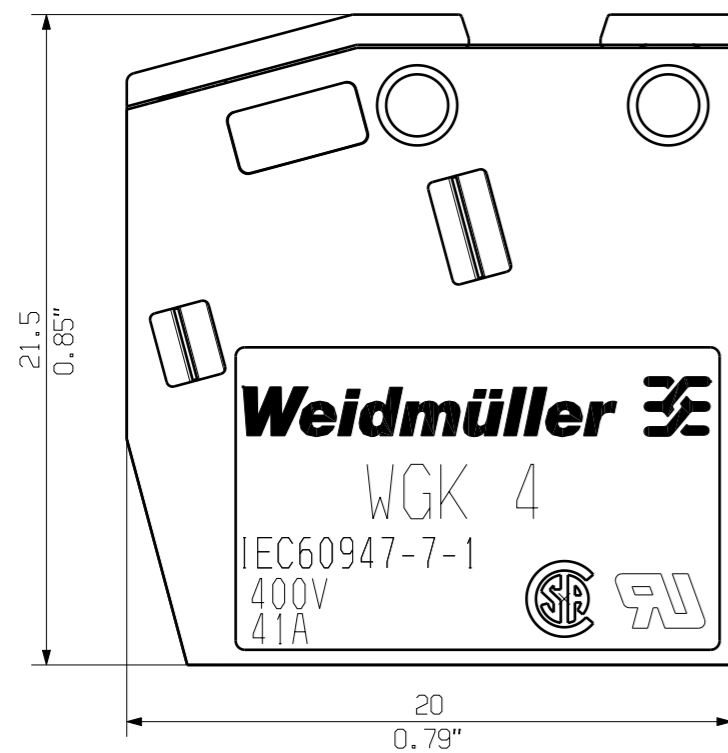
Dimensional drawing



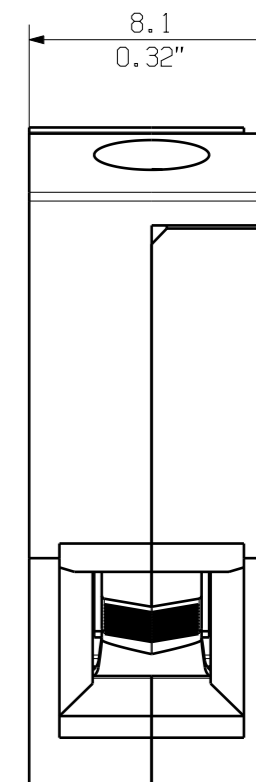
Graph

Graph

03



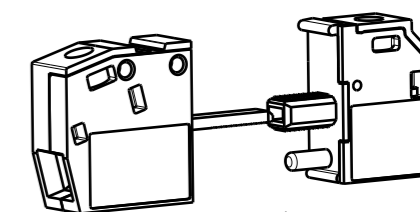
WGK4/Z...



WGK4...

KUNDENZEICHUNG
CUSTOMER DRAWING

rated data
rated cross-section 4 mm²
rated current 41A
rated voltage 400V



M 1/1

GENERAL TOLERANCE: DIN ISO 2768-m		91733/5 21.03.17 MA_J 01		Cat.no.: .	
RoHS COMPLIANT	Max. nos.	Modification		Weidmüller	
Scale: 4/1 Supersedes: .		Drawn 03.11.2006 SHI_S	Date 21.03.2017 ZHOU_N	Name MA_J XU_S	Drawing no. C 39513 Issue no. 03 Sheet 01 of 01 sheets
				WGK 4... Durchf_rungsklemme Feed-Through Terminal	
				Product file: WGK 4 5250	

The reproduction, distribution and utilization of this document as well as the communication of its contents to others without explicit authorization is prohibited. Offenders will be held liable for the payment of damages. Weidmüller exclusively reserves the right to file for patents, utility models or designs.

© Weidmüller Interface GmbH & Co. KG