

**Einhell**<sup>®</sup>

**GH-SP 2768**

---

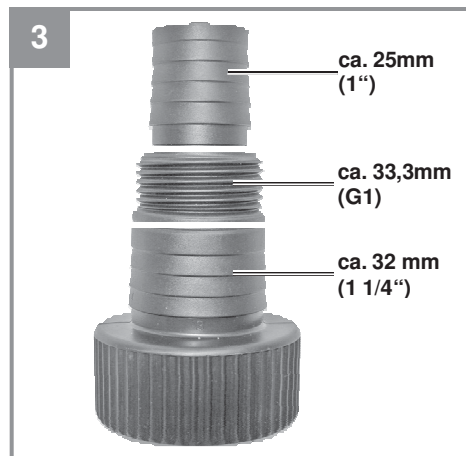
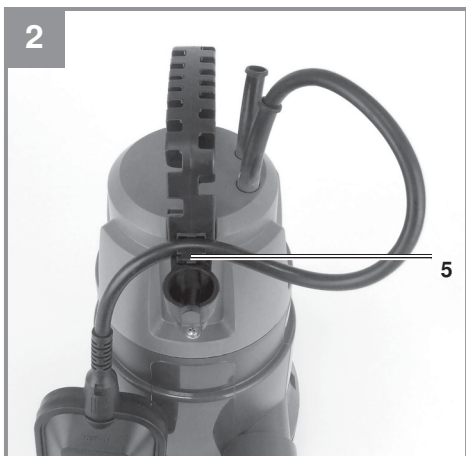
**D** Búvárszivattyú eredeti  
használati útmutatója



---

**Cikksz.: 41.704.42**

**Azonosítási sz.: 11012**



## TARTALOMJEGYZÉK

1. Biztonsági tudnivalók
2. A készülék ismertetése és a szállítás tartalma
3. Rendeltetésszerű használat
4. Műszaki adatok
5. Üzembeállítás előtt
6. Kezelés
7. A hálózati kábel cseréje
8. Tisztítás, karbantartás és alkatrészrendelés
9. Eltávolítás és újrahasznosítás
10. Tárolás
11. Hibaelhárítási terv



**Figyelem!** - A sérülésveszély csökkentése érdekében olvassa el a használati útmutatót!

**Figyelem:**

A készülék használatakor be kell tartania néhány biztonsági intézkedést, hogy megelőzze a sérüléseket és károkat. Olvassa el emiatt figyelmesen ezt a használati útmutatót/biztonsági előírásokat. Jól őrizze meg, hogy az információi mindenkor rendelkezésre álljanak. Ha a készüléket továbbadja másoknak, adja vele ezt a használati útmutatót és a biztonsági előírásokat is. Nem vállalunk felelősséget a használati útmutató és a biztonsági előírások be nem tartásából fakadó balesetekért és károkért.

**1. Biztonsági tudnivalók****FIGYELEM!**

**Olvassa el az összes biztonsági előírást és utasítást.** A biztonsági előírások és használati utasítások betartásának elmulasztása elektromos áramütést, tüzet és / vagy súlyos sérülést okozhat. **Őrizzen meg minden biztonsági előírást és használati útmutatót a későbbi betekintés céljára!**

**& Figyelem!**

**A szivattyút egy max. 30 mA-es hibaáram jelfogón (FI) keresztül kell a hálózatra csatlakoztatni (a VDE 0100 Szabvány 702 és 738 cikkelyének megfelelően).**

**A készülék nem használható úszómedencében, gyerekmedencében és egyéb vizekben, amelyekben az üzemeltetés folyamán emberek vagy állatok tartózkodnak. Ha a veszélyes területen ember vagy állat tartózkodik, a készülék üzemeltetése nem megengedett.**

**Kérdezzen meg egy villamos szakembert!**

Ezt a készüléket 8 éven aluli gyerekek, továbbá testi, érzékszervi vagy szellemi fogyatékosok, vagy tapasztalatlan vagy kellő ismeret híján levők használhatják, ha

a biztonságukért felelős személy felügyel rájuk, vagy kioktatta őket a készülék használatára, és megértették a használatában rejlő veszélyeket. Gyerekek nem játszhatnak a készülékkel. A tisztítást és a felhasználói karbantartást nem végezhetik gyerekek felügyelet nélkül.

**Vigyázat!**

- Mielőtt használatba venné a készüléket, szakemberrel vizsgáltsa meg, hogy a földelés, a nullázás és a hibaáram kapcsoló bekötése megfelel-e az energiaellátó vállalat biztonsági előírásainak, és kifogástalanul működik-e.
- Az elektromos csatlakozásokat védje a nedvességtől.
- Elárasztás veszélye esetén a csatlakozókat előntés ellen védett területre kell vinni.
- Semmi esetre se szállítson a szivattyúval agresszív folyadékokat, valamint súroló (koptató) hatású anyagokat
- A készüléket óvni kell a fagytól.
- A készüléket óvni kell a szárazon járástól.
- Megfelelő intézkedésekkel meg kell akadályozni, hogy gyermekek férjenek hozzá a készülékhez.
- A folyadék szennyeződhet a kiszivárgó kenőanyagoktól.

**2. A készülék ismertetése és a szállítás tartalma****2.1 A készülék ismertetése (1. ábra)**

1. úszókapcsoló
2. univerzális tömlőcsatlakozó
3. szívókosár
4. fogantyú

**2.2 A szállítás tartalma**

Vizsgálja meg a csomag teljességét a szállítás tartalma alapján. Hibás részek esetén a készülék szállítását követő 5 munkanapon belül a vásárlást igazoló számla felmutatása mellett forduljon szervizközpontunkhoz vagy a legközelebbi

illetékes építőanyag-áruházhhoz. Vegye figyelembe ilyenkor az útmutató végén található garanciális feltételeinket.

- Nyissa fel a csomagolást, és vegye ki belőle óvatosan a készüléket.
- Távolítsa el a csomagolóanyagokat, továbbá a csomagolási és szállítási biztosításokat (ha vannak).
- Ellenőrizze, hogy maradéktalan-e a szállítás.
- Vizsgálja meg, hogy nem sérült-e a készülék és a tartozékok.
- Ha módja van rá, őrizze meg a csomagolást a garanciális idő leteltéig.

#### FIGYELEM

A készülék és a csomagolóanyagok nem játékok. A gyerekeknek nem szabad a műanyagzacskókkal, fóliákkal és apró alkatrészekkel játszaniuk. **Fennál a lenyelés és a megfulladás veszélye.**

- búvárszivattyú
- univerzális tömlőcsatlakozó
- eredeti használati útmutató

### 3. Rendeltetészerű használat

Az Ön által vásárolt készülék maximum 35°C hőmérsékletű víz szállítására alkalmas. A készüléket nem szabad más folyadékok szállítására alkalmazni, különösen nem motor-hajtóanyag, tisztítószer és hasonló vegyszerek szállítására!

Tisztázza a telepítésre vonatkozó különleges feltételeket a szivattyú használatba vétele előtt! Ha például áramkimaradás, szennyeződés vagy hibás tömítés miatt anyagi kár keletkezhetne, kiegészítő védőintézkedéseket kell tenni.

Ilyen védőintézkedés például: párhuzamosan működő szivattyú külön biztosított áramkörön, lekapcsolást vezérlő nedvességérzékelő és hasonló biztonsági berendezések. Kétség esetén feltétlenül kérje ki egy szakképzett villanyszerelő tanácsát.

A készülék minden olyan helyen alkalmazható, ahol a vizet át kell szivattyúzni, például a háztartásban, a kertben, és még sok egyéb alkalmazási területen. A készülék nem használható úszómedencék üzemeltetésére!

Ha a készüléket természetes vizekben, iszapos fenéken használja szivattyúzásra, helyezze a készüléket kissé magasabbra, például téglára.

A készülék nem alkalmas folyamatos használatra, mint például tóban, keringtető szivattyúként. Ezáltal a készülék várható élettartama jelentősen rövidebb lesz, mivel nem folyamatos terhelésre tervezték.

A készüléket csak a rendeltetésének megfelelően szabad használni. Minden azon túlmenő használat rendeltetésellenesnek minősül. Az ezzel okozott bármilyen kárért vagy sérülésért a gyártó nem felelős, hanem csakis a felhasználó/kezelő.

Készülékeink rendeltetészerűen nem valók kézműipari, kisipari vagy ipari használatra. Nem vállalunk felelősséget arra az esetre, ha a készüléket kézműipari, kisipari vagy ipari használatra fogja.

### 4. Műszaki adatok

Hálózati csatlakozófeszültség .....	230 V ~ 50 Hz
Felvett teljesítmény .....	270 Watt
Szállított vízmennyiség: max. ....	6.800 l/óra
Szállítási magasság max. ....	5,5 méter
Merülési mélység max: .....	5 méter
Víz hőmérséklet max.: .....	
35°C Tömlőcsatlakozás .....	kb. 47,8 mm (G 1 1/2) IG ldegen test
max.: .....	Ø 5 mm
Kapcsolási magasság: .....	BE max. kb. 50 cm
Kapcsolási magasság: .....	KI min. kb. 5 cm
Védelmi mód: .....	IPX8

### 5. Üzembeállítás előtt

#### 5.1 A telepítés

A készülék telepítése vagy:

- helyhez kötten, rögzített csővezetékekkel, vagy
- helyhez kötten, hajlékony tömlővel

#### Megjegyzés

A maximális szállítómagasság csak a lehető legnagyobb tömlőkeresztmetszet mellett érhető el,

ennél kisebb átmérőjű tömlő csatlakoztatása esetén a szállított vízmennyiség kisebb lesz. Az univerzális tömlőcsatlakozó használatakor (1. ábra/2.) ezért, mint azt a 3. ábra mutatja, a tömlő éppen a szükséges hosszúságúra legyen lerövidítve, hogy ne csökkenjen feleslegesen a szállítási mennyiség. A hajlékony tömlőt egy tömlőbilincsel (nem része a szállításnak) kell csatlakoztatni az univerzális tömlőcsatlakozóra.

#### Betartandó!

A telepítéskor figyelembe kell venni, hogy a készüléket soha nem szabad úgy szerelni, hogy az a nyomóvezetéken, vagy a hálózati kábelen szabadon lógjon. A készüléket az erre kialakított hordozófülnél fogva kell lefogtatni, illetve az akna aljára kell állítani. A készülék megfelelő működésének biztosítása érdekében az akna aljának iszaptól és egyéb szennyeződésekéntől mentesnek kell lennie. Túl alacsony vízszint esetén az aknában található iszap gyorsan beszárthat, és akadályozhatja a készülék indítását. Ezért fontos a készülék rendszeres ellenőrzése (indítási próbák végzése).

#### Megjegyzés

A szivattyúakna méretének legalább 50 x 50 x 50 cm-nek kell lennie, úgyhogy az úszókapcsoló szabadon mozoghasson.

## 5.2 A hálózati tápfeszültség

Az Ön által vásárolt készülék már el van látva biztonsági csatlakozóval. A készüléket 230 V ~ 50 Hz feszültségű, földelt védőérintkezővel rendelkező dugaszaljba szabad csatlakoztatni. Győződjön meg arról, hogy a dugaszaljzat kellően le van biztosítva (legalább 6 A), és tökéletesen rendben van. Csatlakoztassa a hálózati kábelt a fali dugaszoló aljzatba, és ezzel a készülék működésre kész.

#### VIGYÁZAT!

Ezt a munkát a veszélyek elkerülése érdekében csak az Elektromos művek, vagy a hivatalos márkaszerviz szakembere végezheti.

## 6. Kezelés

Miután ezeket a telepítési és használati utasításokat elolvasta, a következő pontok figyelembevételével használatba veheti a készüléket:

- Ellenőrizze, hogy a készülék üzembe helyezése biztonságos-e.
- Ellenőrizze, hogy a nyomóvezeték megfelelően lett-e telepítve.
- Győződjön meg arról, hogy az elektromos csatlakozás 230 V ~ 50 Hz.
- Ellenőrizze, hogy a hálózati csatlakozóaljzat szabványos-e.
- Győződjön meg arról, hogy soha ne kerülhessen víz vagy nedvesség a hálózati csatlakozóba.
- Kerülje el, hogy a készülék szárazon járjon.

#### A be-/kikapcsolási pont beállítása.

Az úszókapcsoló be-, illetve kikapcsolási pontját az úszókapcsoló helyzetének a hornyolt úszókapcsolótartón való megváltoztatásával lehet beállítani (2. ábra/ ,poz 5).

Üzembe helyezés előtt kérjük, ellenőrizze a következő szempontokat:

- Az úszókapcsolót úgy kell elhelyezni a tartón, hogy a kapcsolási pontok (EIN = be és AUS = ki) magasságát könnyen és kis erőfeszítéssel el lehessen érni. Ezt úgy ellenőrizze, hogy a készüléket egy vízzel teli edénybe teszi, és az úszókapcsolót a kezével óvatosan emeli, majd utána ismét süllyeszti. Így láthatja, amint a készülék be-, illetve kikapcsolódik.
- Figyeljen arra, hogy az úszókapcsoló feje és a kábeltartó közötti távolság ne legyen kisebb 10 cm-nél. Túl kis távolság esetén a megfelelő működés nem garantált.
- Az úszókapcsoló beállításakor vigyázzon arra, hogy az úszókapcsoló a készülék kikapcsolása előtt ne érjen a talajhoz. Vigyázat! Szárazon járás veszélye.

**Manuális üzem:**

Az úszókapcsolót úgy kell felszerelni, ahogy azt az 1. ábra mutatja. Így a készülék folyamatosan működik. A készüléket ennél az üzemeltetési módnál csak felügyelet mellett szabad használni, hogy elkerülje a szárazonfutást. A készüléket rögtön ki kell kapcsolni (a hálózati dugót kell kihúzni), ha nem jön már több víz ki a nyomócsőből.

**7. A hálózati kábel cseréje**

Ha a készülék hálózati kábele sérült, a veszélyek elkerülése érdekében a gyártó, a hivatalos márkaszerviz, vagy egy megfelelően szakképzett személy által ki kell cseréltetni.

**8. Tisztítás, karbantartás és alkatrészrendelés**

Mielőtt bármilyen karbantartási munkát végezne, a hálózati csatlakozódugót húzza ki.

**8.1 Tisztítás**

- A készüléket hordozható üzem esetén minden használat után tiszta vízzel meg kell tisztítani.
- A helyhez kötött telepítés esetén ajánlott 3 havonta ellenőrizni az úszókapcsoló működését.
- A házra telepedett szálak és rostok vízsugárral eltávolíthatók.
- Háromhavonta tisztítsa meg az iszaptól az akna alját és az akna falait is.
- Az úszókapcsolót tiszta vízzel tisztítsa meg a lerakódásoktól.

**8.1 Karbantartás:**

A készülék belsejében nincsenek karbantartása szoruló alkatrészek.

**8.2 Alkatrészrendelés:**

Alkatrészrendeléskor a következőket kell megadnia:

- a készülék típusa
- a készülék cikkszám
- a készülék azonosítási száma
- a szükséges alkatrész alkatrészszáma

Aktuális árakat és információkat a következő oldalon talál: [www.isc-gmbh.info](http://www.isc-gmbh.info)

**9. Eltávolítás és újrahasznosítás**

A készülék be van csomagolva a szállítási sérülések megelőzése érdekében. Ez a csomagolás nyersanyagoknak minősül, és így újrahasznosítható, és visszavezethető az újrahasznosítási körfolyamatba. A készülék és tartozékai különböző haszonanyagokból állnak, z.B. fémből és műanyagból. A hibás készülékek nem valók a háztartási hulladék közé. A szakszerű eltávolítás érdekében a készüléket adja le megfelelő gyűjtőállomáson. Ha nem ismer gyűjtőállomást, érdeklődjön önkormányzatánál.

**10. Tárolás**

A készüléket és tartozékait tárolja sötét, száraz és fagymentes, továbbá gyerekek által hozzá nem férhető helyen. Az optimális tárolási hőmérséklet 5°C és 30°C között van. A készüléket az eredeti csomagolásban tárolja.

## 11. Hibaelhárítási terv

hibák	lehetséges ok	elhárítás
A készülék nem indul	<ul style="list-style-type: none"> <li>- Nincs hálózati feszültség</li> <li>- Az úszókapcsoló nem kapcsol</li> </ul>	<ul style="list-style-type: none"> <li>- Ellenőrizze a hálózati feszültséget</li> <li>- Állítsa magasabb állásba az úszókapcsolót</li> </ul>
A készülék nem szállít	<ul style="list-style-type: none"> <li>- Eltömődött a beszívónyílás szűrőszitája</li> </ul>	<ul style="list-style-type: none"> <li>- Tisztítsa meg vízszűrővel a szűrőszitát</li> <li>- Szüntesse meg a törést</li> </ul>
A készülék nem kapcsolódik ki	<ul style="list-style-type: none"> <li>- Az úszókapcsoló nem képes lemerülni</li> </ul>	<ul style="list-style-type: none"> <li>- A készüléket az akna alján megfelelően helyezze el.</li> </ul>
A szállított mennyiség nem elegendő	<ul style="list-style-type: none"> <li>- Eldugult a beszívónyílás</li> <li>- <b>A teljesítmény csökken a nagyon piszkos és koptató vízelegy miatt.</b></li> </ul>	<ul style="list-style-type: none"> <li>- Tisztítsa meg a beszívónyílást</li> <li>- Tisztítsa meg a készüléket, és cserélje ki a koptott alkatrészeket.</li> </ul>
A készülék rövid működési idő elteltével kikapcsol	<ul style="list-style-type: none"> <li>- A motorvédelem lekapcsolja a készüléket a túl erős vízszennyezettség miatt</li> <li>- Túl magas a víz hőmérséklete, a motorvédelem lekapcsolja a készüléket</li> </ul>	<ul style="list-style-type: none"> <li>- Húzza ki a hálózati dugót, és tisztítsa meg a készüléket, valamint az aknát.</li> <li>- Figyeljen a 35°C maximális víz hőmérsékletre!</li> </ul>



Csak az EU-országok számára:

Elektromos készülékeket ne dobjon a háztartási szemétkébe!

Az elektromos és elektronikus készülékekre vonatkozó 2002/96/EU európai irányelv szerint az elhasznált elektromos készülékeket külön kell gyűjteni, és környezetbarát újrafelhasználásba juttatni.

Újrahasznosítási alternatíva a visszaküldési felkéréshez:

Az elektromos készülékek tulajdonosai kötelesek együttműködni a szakszerű újrahasznosításban a visszaküldés helyett. Az elhasznált készüléket ebből a célból egy gyűjtőállomáson is lehet adni az országos újrahasznosítási és hulladékeltávolítási törvény értelmében. Nem érinti ez az elhasznált készülék elektromos alkatrészt nem tartalmazó tartozékait és segédanyagait.

A készülék kísérő dokumentumainak mindennemű utánnomása vagy sokszorosítása, még kivonatosan is, a iSC GmbH kifejezett engedélyéhez van kötve.

A műszaki változtatások joga fenntartva!