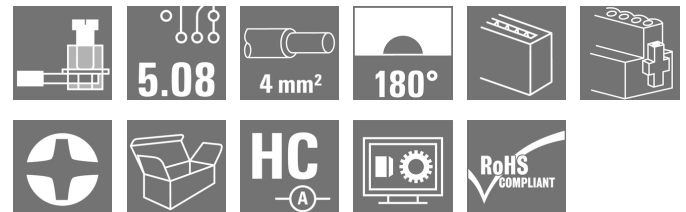


**OMNIMATE Signal - sorozat BL/SL 5.08
BLZP 5.08HC/16/180F SN BK BX**

Weidmüller Interface GmbH & Co. KG
 Klingenbergstraße 16
 D-32758 Detmold
 Germany
 Fon: +49 5231 14-0
 Fax: +49 5231 14-292083
 www.weidmueller.com

Product image

A kép illusztráció

Hüvelyes dugó húzókegyeles csavaros csatlakozással, egyenes (180°-os) kivezetési iránnyal. A hüvelyes csatlakozók helyet biztosítanak a feliratozáshoz és kódolni lehet őket. Peremes aljzattal vagy kioldó retesszel rögzítve. Fel vannak szerelve integrált plusz/mínusz csavarral, a vezeték nem megfelelő behelyezése elleni védelemmel, és nyitott húzókegyellel kerülnek szállításra. HC = nagyáramú

Általános rendelési adatok

Típus	BLZP 5.08HC/16/180F SN BK BX
Rendelési szám	1944470000
Verzió	NYÁK dugaszoló csatlakozó, hüvelyes csatlakozó, 5.08 mm, Pólusszám: 16, 180°, Csavaros csatlakozás, Rögzítési tartomány, névleges csatlakozás, max.: 4 mm ² , Doboz
GTIN (EAN)	4032248619047
Menny.	18 Stück
Termékadatok	IEC: 400 V / 23 A / 0.2 - 4 mm ² UL: 300 V / 20 A / AWG 26 - AWG 12
Csomagolás	Doboz

**OMNIMATE Signal - sorozat BL/SL 5.08
BLZP 5.08HC/16/180F SN BK BX**

Weidmüller Interface GmbH & Co. KG
 Klingenbergstraße 16
 D-32758 Detmold
 Germany
 Fon: +49 5231 14-0
 Fax: +49 5231 14-292083
 www.weidmueller.com

Műszaki adatok**Méreték és tömegek**

Szélesség	91,08 mm	Szélesség (coll)	3,586 inch
Magasság	16,1 mm	Magasság (coll)	0,634 inch
Mélység	20 mm	Mélység (coll)	0,787 inch
Nettó tömeg	28,944 g		

Anyagjellemzők

Szigetelőanyag	PBT	Szín	fekete
Színskála (hasonló)	RAL 9011	Szigetelőanyag csoport	IIIa
CTI	≥ 200	Szigetelés erőssége	≥ 10 ⁸ Ω
UL 94 éghetőségi osztály	V-0	GWFI	960 °C
Érintkező anyaga	Cu-ötív	Érintkező felület	ónozott
Dugó érintkező rétegének felépítése	4-8 µm Sn tűzi-mártó ónozással bevont	Tárolási hőmérséklet, min.	-25 °C
Tárolási hőmérséklet, max.	55 °C	Max. relatív páratartalom tárolás közben	80 %
Üzemi hőmérséklet, min.	-50 °C	Üzemi hőmérséklet, max.	100 °C
Hőmérsékleti tartomány, telepítés, min.	-25 °C	Hőmérsékleti tartomány, telepítés, max.	100 °C

Névleges adatok IEC szerint

szabvány szerint tesztelve	IEC 60664-1, IEC 61984	Névleges áram, min. pólusszám (Tu=20 °C)	23 A
Névleges áram, maximális pólusszám (Tu=20 °C)	18 A	Névleges áram, min. pólusszám (Tu=40 °C)	21 A
Névleges áram, maximális pólusszám (Tu=40 °C)	16 A	Névleges feszültség a II/2 túlfeszültség osztályhoz / szennyezés mértékéhez	400 V
Névleges feszültség a III/2 túlfeszültség osztályhoz / szennyezés mértékéhez	320 V	Névleges feszültség a III/3 túlfeszültség osztályhoz / szennyezés mértékéhez	250 V
Névleges lökőfeszültség a II/2 túlfeszültség osztályhoz / szennyezés mértékéhez	4 kV	Névleges lökőfeszültség a III/2 túlfeszültség osztályhoz / szennyezés mértékéhez	4 kV
Névleges lökőfeszültség a III/3 túlfeszültség osztályhoz / szennyeződés mértékéhez	4 kV	Rövid idejű határáram ellenállás	3 x 1s mit 120 A

Csomagolás

Csomagolás	Doboz	VPE hosszúság	35 mm
VPE szélesség	135 mm	VPE magasság	350 mm

Csatlakoztatható vezetékek

Rögzítési tartomány, névleges csatlakozás, min.	0,13 mm ²
Rögzítési tartomány, névleges csatlakozás, max.	4 mm ²
Vezeték csatlakozási keresztmetszet AWG, min.	AWG 30
Vezeték csatlakozási keresztmetszet AWG, max.	AWG 12
Tömör, min. H05(07) V-U	0,2 mm ²
Tömör, max. H05(07) V-U	4 mm ²
Flexibilis, min. H05(07) V-K	0,2 mm ²
Flexibilis, max. H05(07) V-K	4 mm ²
műanyag galléros érvéghüvellyel, DIN 46228 pt 4, min.	0,2 mm ²

A létrehozás dátuma 2019. július 25. 23:24:45 CEST

A katalógus állapota 19.07.2019 / A műszaki módosítások jogát fenntartjuk.

OMNIMATE Signal - sorozat BL/SL 5.08 BLZP 5.08HC/16/180F SN BK BX

Weidmüller Interface GmbH & Co. KG
Klingenbergstraße 16
D-32758 Detmold
Germany
Fon: +49 5231 14-0
Fax: +49 5231 14-292083
www.weidmueller.com

Műszaki adatok

műanyag galléros érvéghüvellyel, DIN 46228 pt 4, max.	2,5 mm ²		
érvéghüvellyel, DIN 46228 pt 1, min.	0,2 mm ²		
érvéghüvellyel, DIN 46228 pt 1, max.	4 mm ²		
Dugasz mérete EN 60999 szerint a x b; ø	2,8 mm x 2,4 mm		
Rögzíthető vezeték	Vezetékcsatlakozás keresztmetszete	Típus	finom huzalozás
	AEH	névleges	0,5 mm ²
	Vezetékcsatlakozás keresztmetszete	Csupaszolási hossz	névleges 6 mm
	AEH	Típus	finom huzalozás
	Vezetékcsatlakozás keresztmetszete	névleges	1 mm ²
	AEH	Csupaszolási hossz	névleges 6 mm
	Vezetékcsatlakozás keresztmetszete	Típus	finom huzalozás
	AEH	névleges	1,5 mm ²
	Vezetékcsatlakozás keresztmetszete	Csupaszolási hossz	névleges 7 mm
	AEH	Típus	finom huzalozás
	AEH	névleges	2,5 mm ²
	AEH	Csupaszolási hossz	névleges 7 mm
Hivatkozási szöveg	A műanyag gallér külső átmérője nem lehet nagyobb az osztásnál (P).		
Max. rögzítési tartomány	4 mm ²		

CSA névleges adatok

Intézet (CSA)		Tanúsítvány száma (CSA)	200039-1121690
Névleges feszültség (B felhasználási csoport / CSA)	300 V	Névleges feszültség (C felhasználási csoport / CSA)	50 V
Névleges feszültség (D felhasználási csoport / CSA)	300 V	Névleges áram (B felhasználási csoport / CSA)	20 A
Névleges áram (D felhasználási csoport / CSA)	20 A	Vezeték keresztmetszet, AWG, min.	AWG 30
Vezeték keresztmetszet, AWG, max.	AWG 12	Hivatkozás a tanúsítási értékekre	A megadott adatok maximális értékek - lásd a tanúsítványt.

UL 1059 névleges adatok

Intézet (UR)		Tanúsítvány száma (UR)	E60693
Intézet (cURus)		Tanúsítvány száma (cURus)	E60693
Névleges feszültség (B felhasználási csoport / UL 1059)	300 V	Névleges feszültség (D felhasználási csoport / UL 1059)	300 V
Névleges áram (B felhasználási csoport / UL 1059)	20 A	Névleges áram (D felhasználási csoport / UL 1059)	10 A
Vezeték keresztmetszet, AWG, min.	AWG 26	Vezeték keresztmetszet, AWG, max.	AWG 12
Hivatkozás a tanúsítási értékekre	A megadott adatok maximális értékek - lásd a tanúsítványt.		

OMNIMATE Signal - sorozat BL/SL 5.08 BLZP 5.08HC/16/180F SN BK BX

Weidmüller Interface GmbH & Co. KG
Klingenbergstraße 16
D-32758 Detmold
Germany
Fon: +49 5231 14-0
Fax: +49 5231 14-292083
www.weidmueller.com

Műszaki adatok

rendszerparaméterek

Termékcsalád	OMNIMATE Signal - sorozat BL/SL 5.08	Csatlakozás típusa	Terepi csatlakozás
Vezetékcsatlakozás-technika	Csavaros csatlakozás	Osztás, mm (P)	5,08 mm
Osztás, inch (P)	0,2 inch	Vezeték kimeneti irány	180°
Pólusszám	16	L1, mm	76,2 mm
L1, inch	3 inch	Sorok száma	1
Érintkezősorok száma	1	Névleges keresztmetszet	4 mm ²
Érintésvédelem a DIN VDE 57 106 szerint	Ujjak számára biztonságos	Térfogati ellenállás	5,00 mΩ
Kódolható	Igen	Csupaszolási hossz	7 mm
Meghúzási nyomaték csavaros peremhez, min.	0,15 Nm	Meghúzási nyomaték csavaros peremhez, max.	0,2 Nm
Meghúzási nyomaték, min.	0,4 Nm	Meghúzási nyomaték, max.	0,5 Nm
Biztosítócsavar	M 2.5	Csavarhúzó éle	0,6 x 3,5, PH 1, PZ 1
Csavarhúzó éle, standard	DIN 5264, ISO 8764/2-PH, ISO 8764/2-PZ	Dugaszolási ciklusok	25
Dugaszolási erő/pólus, max.	10 N	Húzóerő / pólus, max.	9 N

Besorolások

ETIM 4.0	EC002637	ETIM 5.0	EC002637
ETIM 6.0	EC002638	UNSPSC	30-21-18-01
eClass 6.2	27-26-07-04	eClass 7.1	27-44-04-02
eClass 8.1	27-44-04-02	eClass 9.0	27-44-03-09
eClass 9.1	27-44-03-09		

Megjegyzések

Megjegyzések	<ul style="list-style-type: none"> Más színek külön kérésre Aranyozott érintkező felület külön kérésre A névleges áram a névleges keresztmetszettől és a minimális pólusszámtól függ. Érvéghüvely műanyag gallér nélkül, DIN 46228/1 Érvéghüvely műanyag gallérral DIN 46228/4 P a rajzon = osztás A névleges adatok kizárólag magától a komponenstől függenek. A más komponensek felé érvényes hézagokat és kúszóutakat a vonatkozó alkalmazási szabvány szerint kell tervezni.
IPC megfelelés	A termékek fejlesztése, gyártása és szállítása a nemzetközileg elismert IPC-A-610 szabvány „megengedhető” kategóriája szerint történt. A termékekkel kapcsolatos további követelményeket kérésre kiértékeljük.

Jóváhagyások

Jóváhagyások	
ROHS	Megfelel

OMNIMATE Signal - sorozat BL/SL 5.08 BLZP 5.08HC/16/180F SN BK BX

Weidmüller Interface GmbH & Co. KG
Klingenbergstraße 16
D-32758 Detmold
Germany
Fon: +49 5231 14-0
Fax: +49 5231 14-292083
www.weidmueller.com

Műszaki adatok

Letöltések

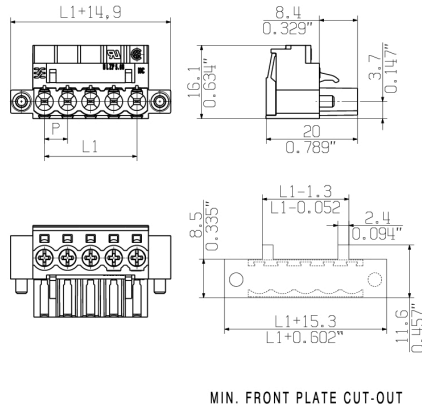
Approval/Certificate/Document of Conformity	CB Certificate CB Testreport Declaration of the Manufacturer
Brochure/Catalogue	FL DRIVES EN MB DEVICE MANUF. EN FL DRIVES DE CAT 2 PORTFOLIOGUIDE EN FL BUILDING SAFETY EN FL APPL LED LIGHTING EN FLIndustr.CONTROLS EN FL MACHINE SAFETY EN FL HEATING ELECTR EN FL APPL INVERTER EN FL_BASE_STATION_EN FL ELEVATOR EN FL POWER SUPPLY EN FL 72H SAMPLE SER EN PO OMNIMATE EN
Engineering Data	STEP
Tervezési adatok	EPLAN_WSCAD

**OMNIMATE Signal - sorozat BL/SL 5.08
BLZP 5.08HC/16/180F SN BK BX**

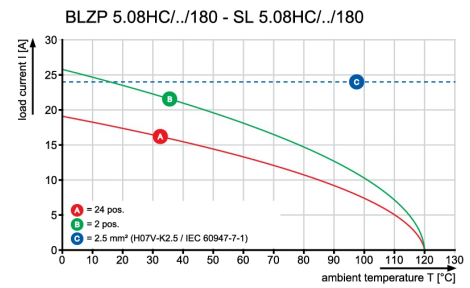
Weidmüller Interface GmbH & Co. KG
Klingenbergstraße 16
D-32758 Detmold
Germany
Fon: +49 5231 14-0
Fax: +49 5231 14-292083
www.weidmueller.com

Rajzok

Dimensional drawing



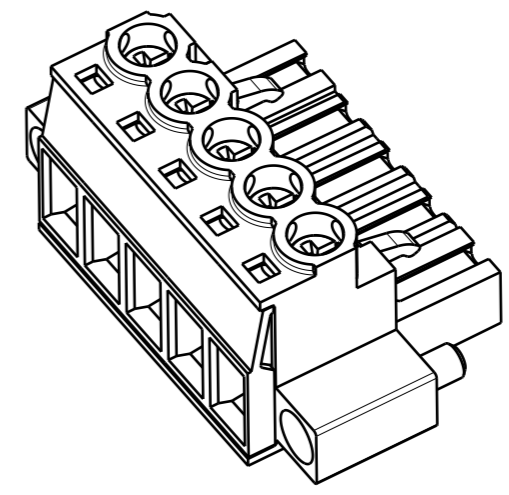
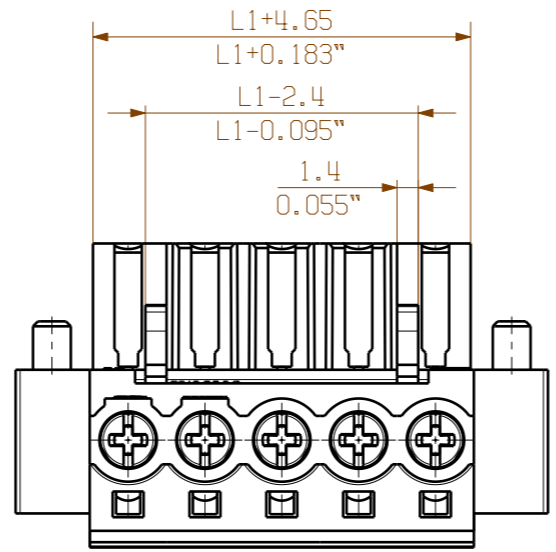
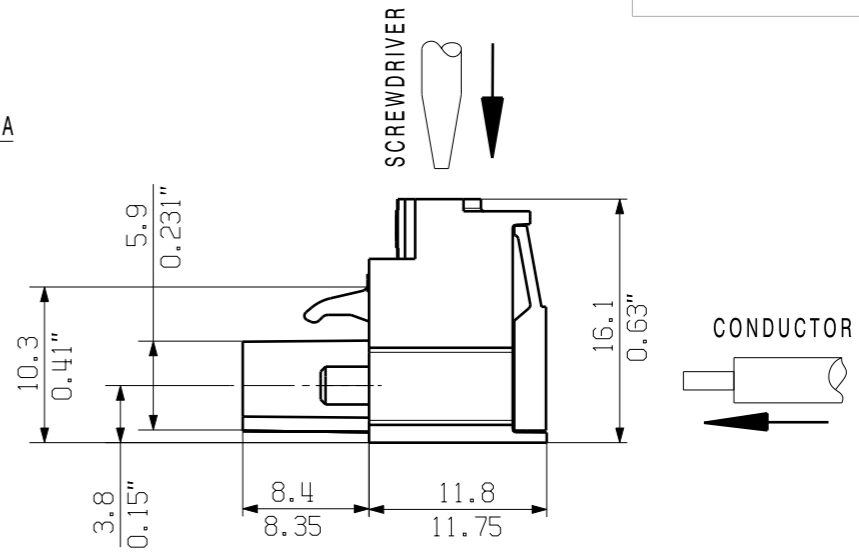
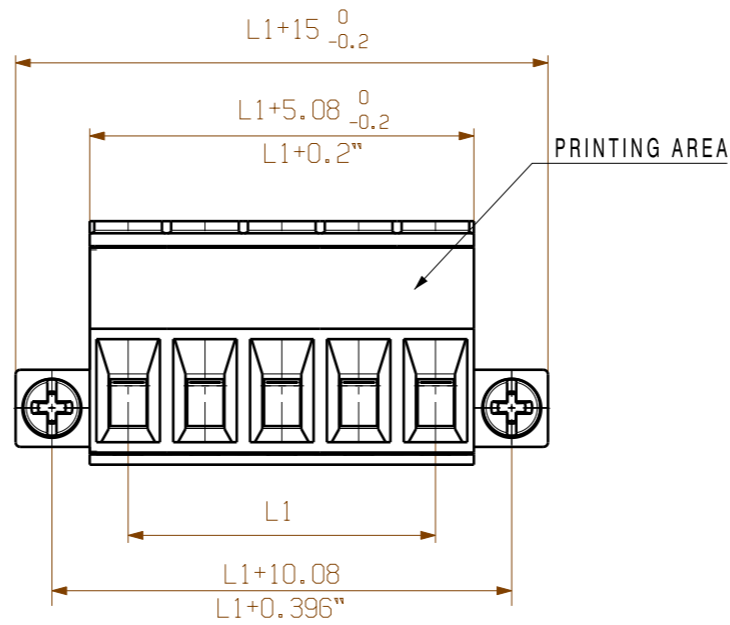
Graph



MASSE OHNE TOLERANZ SIND KEINE PRUEFMASSE
 DIMS. WITHOUT TOLERANCE ARE NOT CONTROL DIMS.

DIE DEUTSCHE VERSION IST VERBINDLICH
 THE GERMAN VERSION IS BINDING

WEITERGABE SOWIE VERVIELFAELTIGUNG DIESES DOKUMENTS, VERWERTUNG UND MITTEILUNG SEINES INHALTS SIND VERBOTEN, SOWEIT NICHT AUSDRUECKLICH GESTATTET.
 ZUWIDERHANDLUNGEN VERPFLICHTEN ZU SCHADENERSATZ. ALLE RECHTE FUER DEN FALL DER PATENT-, GEBRAUCHSMUSTER- ODER GESCHMACKSMUSTEREINTRAGUNG VORBEHALTEN.
 THE REPRODUCTION, DISTRIBUTION AND UTILIZATION OF THIS DOCUMENT AS WELL AS THE COMMUNICATION OF ITS CONTENTS TO OTHERS WITHOUT EXPLICIT AUTHORIZATION IS PROHIBITED.
 OFFENDERS WILL BE HELD LIABLE FOR THE PAYMENT OF DAMAGES. WEIDMUELLER EXCLUSIVELY RESERVES THE RIGHT TO FILE FOR PATENTS, UTILITY MODELS OR DESIGNS.
 © WEIDMUELLER INTERFACE GmbH & Co.KG



24	116,84	4,600
23	111,76	4,400
22	106,68	4,200
21	101,60	4,000
20	96,52	3,800
19	91,44	3,600
18	86,36	3,400
17	81,28	3,200
16	76,20	3,000
15	71,12	2,800
14	66,04	2,600
13	60,96	2,400
12	55,88	2,200
11	50,80	2,000
10	45,72	1,800
9	40,64	1,600
8	35,56	1,400
7	30,48	1,200
6	25,40	1,000
5	20,32	0,800
4	15,24	0,600
3	10,16	0,400
2	5,08	0,200
n	L1 [mm]	L1 [Inch]

For the mounting of PCBs, it should be noted that the rated data given in the catalogue relates only to the connection elements. The necessary creepage and clearance paths must be observed in connection with the respective applicant in accordance to VDE 0110. The current-carrying capacity and pitch tolerance is to be determined according to DIN IEC 326 part 3 very fine.

Weidmüller connectors are tested to the DIN VDE 0627 standard, and are valid for its field of application. Provided that the connectors are used to the intended purpose, all requirements with respect to the occurring of electrical, mechanical, thermic and corrosive stress will be satisfied.

SHOWN: BLZP 5.08HC/05/180 F

	78302/4 08.04.15 HERTEL_S 01			CAT.NO.:
	ISO 2768-m	MODIFICATION	DRAWING NO. C 39784 09	ISSUE NO.
	DATE	NAME	SHEET 03 OF 04 SHEETS	
SCALE: 2/1	DRAWN 05.09.2005	KRUG_M	BLZP 5.08HC/.../180... BUCHSENLEISTE SOCKET BLOCK	
SUPERSEDES: .	RESPONSIBLE	KRUG_M		
	CHECKED 27.04.2015	HERTEL_S		
	APPROVED	LANG_T	PRODUCT FILE: BLZP 5.0X WG 180	7157