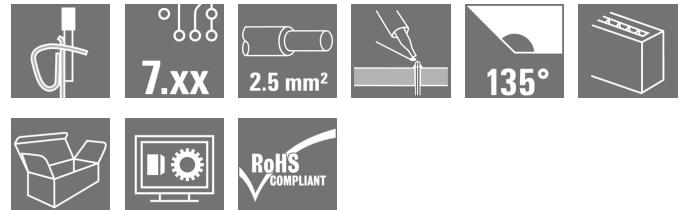


**OMNIMATE Signal - sorozat LMZF
LMZFL 7/3/135 3.5SW**

Weidmüller Interface GmbH & Co. KG
Klingenbergstraße 16
D-32758 Detmold
Germany
Fon: +49 5231 14-0
Fax: +49 5231 14-292083
www.weidmueller.com



A kompakt installációs sorkapocs szabványos 2,5mm²-es vezeték-keresztmetszethez.

Húzórugós csatlakozás 135° kivezetési iránnyal, változó osztásközzel: 7,50 – 7,62 mm (1 alkatrész 2 osztásközzel).

Névleges adatok:

- 24 A 40°C-on / 1000 V (IEC) vagy 15 A / 300 V (UL)
- 0,13 – 2,5 mm² (IEC) / 26 – 14 AWG (UL)
- UL 94 szerinti éghetőségi osztály: V0

Az alkalmazás előnyei:

- Biztonság: ATEX tanúsítvány, Ex II 2GD / Ex e II (KEMA07 ATAEX0047U) opcionális
- Hőmérséklet-álló: hosszú idejű ellenállás 120°C-ig a nagy teljesítményű Wemid szigetelőanyagnak köszönhetően
- Illeszthető: egyszerű osztásköz-illesztés 7,50 – 7,62 mm-ig (0,300 inch)
- Kényelmes: opcionális kar a kapocspont egyszerű nyitásához

Általános rendelési adatok

Típus	LMZFL 7/3/135 3.5SW
Rendelési szám	1952690000
Verzió	Nyomatott áramköri panel csatlakozók, 7.50 mm, Pólusszám: 3, 135°, Forrasztótüske hossza (l): 3.5 mm, ózított, fekete, Húzórugós csatlakozás aktuátorral, Rögzítési tartomány, névleges csatlakozás, max.: 2.5 mm ² , Doboz
GTIN (EAN)	4032248663279
Menny.	100 Stück
Termékadatok	IEC: 1000 V / 24 A / 0.13 - 2.5 mm ² UL: 300 V / 15 A / AWG 26 - AWG 14
Csomagolás	Doboz

**OMNIMATE Signal - sorozat LMZF
LMZFL 7/3/135 3.5SW**

Weidmüller Interface GmbH & Co. KG
 Klingenbergstraße 16
 D-32758 Detmold
 Germany
 Fon: +49 5231 14-0
 Fax: +49 5231 14-292083
 www.weidmueller.com

Műszaki adatok**Méreték és tömegek**

Nettó tömeg	4,75 g
-------------	--------

Anyagjellemzők

Szigetelőanyag	Wemid (PA)	Szín	fekete
A működési elemek színe	fehér	Működési elemek anyaga	PA 66
Színskála (hasonló)	RAL 9011	Szigetelőanyag csoport	I
CTI	≥ 600	Szigetelés erőssége	≥ 10 ⁸ Ω
UL 94 éghetőségi osztály	V-0	GWIT	960 °C
GWFI	960 °C	Érintkező anyaga	Cu-öt
Érintkező felület	ónozott	Bevonat	5-8 μm SN
Ónozás típusa	matt	Forrasztott csatlakozás rétegének felépítése	5-8 μm Sn
Tárolási hőmérséklet, min.	-25 °C	Tárolási hőmérséklet, max.	55 °C
Max. relatív páratartalom tárolás közben	80 %	Üzemi hőmérséklet, min.	-50 °C
Üzemi hőmérséklet, max.	120 °C	Hőmérsékleti tartomány, telepítés, min.	-25 °C
Hőmérsékleti tartomány, telepítés, max.	120 °C		

Névleges adatok IEC szerint

szabvány szerint tesztelve	IEC 60664-1, IEC 61984	Névleges áram, min. pólusszám (Tu=20 °C)	24 A
Névleges áram, maximális pólusszám (Tu=20 °C)	24 A	Névleges áram, min. pólusszám (Tu=40 °C)	24 A
Névleges áram, maximális pólusszám (Tu=40 °C)	24 A	Névleges feszültség a II/2 túlfeszültség osztályhoz / szennyezés mértékéhez	1 000 V
Névleges feszültség a III/2 túlfeszültség osztályhoz / szennyezés mértékéhez	800 V	Névleges feszültség a III/3 túlfeszültség osztályhoz / szennyezés mértékéhez	400 V
Névleges lökőfeszültség a II/2 túlfeszültség osztályhoz / szennyezés mértékéhez	6 kV	Névleges lökőfeszültség a III/2 túlfeszültség osztályhoz / szennyezés mértékéhez	6 kV
Névleges lökőfeszültség a III/3 túlfeszültség osztályhoz / szennyezés mértékéhez	6 kV		

Csomagolás

Csomagolás	Doboz	VPE hosszúság	50 mm
VPE szélesség	130 mm	VPE magasság	230 mm

OMNIMATE Signal - sorozat LMZF
LMZFL 7/3/135 3.5SW

Weidmüller Interface GmbH & Co. KG
Klingenbergstraße 16
D-32758 Detmold
Germany
Fon: +49 5231 14-0
Fax: +49 5231 14-292083
www.weidmueller.com

Műszaki adatok

Rendszerparaméterek

Termékcsalád	OMNIMATE Signal - sorozat LMZF	Vezetécsatlakozás-technika	Húzórugós csatlakozás aktuátorral
Felszerelés NYÁK-ra	THT-forrasztott csatlakozás	Vezeték kimeneti irány	135°
Osztás, mm (P)	7,5 mm	Osztás, inch (P)	0,295 inch
Pólusszám	3	Az ügyfél szereli fel	Nem
Egy sorban található szomszédos pólusok max. száma	12	Forrasztótüske hossza (l)	3,5 mm
Forrasztótüske méretei	0,8 x 0,8 mm	Forrasztószem furatátmérője (D)	1,3 mm
Forrasztószem furatátmérőjének túrése (D)	+ 0,1 mm	Forrasztótüskék száma pólusonként	2
Csavarhúzó éle	0,6 x 3,5	Csavarhúzó éle, standard	DIN 5264-A
Csupaszolási hossz	6 mm	L1, mm	15 mm
L1, inch	0,591 inch	Érintésvédelem a DIN VDE 0470 szerint	IP 20
Érintésvédelem a DIN VDE 57 106 szerint	Ujjak számára biztonságos		

Csatlakoztatható vezetékek

Rögzítési tartomány, névleges csatlakozás, min.	0,13 mm ²		
Rögzítési tartomány, névleges csatlakozás, max.	2,5 mm ²		
Vezeték csatlakozási keresztmetszet AWG, min.	AWG 26		
Vezeték csatlakozási keresztmetszet AWG, max.	AWG 14		
Tömör, min. H05(07) V-U	0,13 mm ²		
Tömör, max. H05(07) V-U	2,5 mm ²		
Flexibilis, min. H05(07) V-K	0,13 mm ²		
Flexibilis, max. H05(07) V-K	2,5 mm ²		
műanyag galléros érvéghüvellyel, DIN 46228 pt 4, min.	0,25 mm ²		
műanyag galléros érvéghüvellyel, DIN 46228 pt 4, max.	1,5 mm ²		
érvéghüvellyel, DIN 46228 pt 1, min.	0,25 mm ²		
érvéghüvellyel, DIN 46228 pt 1, max.	1,5 mm ²		
Rögzíthető vezeték	Vezetécsatlakozás keresztmetszete	Típus	finom huzalozás
	AEH	névleges	0,5 mm ²
		Csupaszolási hossz	névleges 8 mm
		Csupaszolási hossz	névleges 6 mm
	Vezetécsatlakozás keresztmetszete	Típus	finom huzalozás
	AEH	névleges	0,75 mm ²
		Csupaszolási hossz	névleges 8 mm
		Csupaszolási hossz	névleges 6 mm
	Vezetécsatlakozás keresztmetszete	Típus	finom huzalozás
	AEH	névleges	1 mm ²
		Csupaszolási hossz	névleges 8 mm
		Csupaszolási hossz	névleges 6 mm
	Vezetécsatlakozás keresztmetszete	Típus	finom huzalozás
	AEH	névleges	0,25 mm ²
		Csupaszolási hossz	névleges 8 mm
		Csupaszolási hossz	névleges 5 mm
	Vezetécsatlakozás keresztmetszete	Típus	finom huzalozás
	AEH	névleges	0,34 mm ²
		Csupaszolási hossz	névleges 8 mm
Max. rögzítési tartomány	2,5 mm ²		


**OMNIMATE Signal - sorozat LMZF
LMZFL 7/3/135 3.5SW**

Weidmüller Interface GmbH & Co. KG
Klingenbergstraße 16
D-32758 Detmold
Germany
Fon: +49 5231 14-0
Fax: +49 5231 14-292083
www.weidmueller.com

Műszaki adatok**CSA névleges adatok**

Névleges feszültség (B felhasználási csoport / CSA)	300 V	Névleges feszültség (C felhasználási csoport / CSA)	150 V
Névleges feszültség (D felhasználási csoport / CSA)	300 V	Névleges áram (B felhasználási csoport / CSA)	15 A
Névleges áram (C felhasználási csoport / CSA)	15 A	Névleges áram (D felhasználási csoport / CSA)	10 A
Vezeték keresztmetszet, AWG, min.	AWG 26	Vezeték keresztmetszet, AWG, max.	AWG 14

UL 1059 névleges adatok

Intézet (cURus)		Tanúsítvány száma (cURus)	E60693
Névleges feszültség (B felhasználási csoport / UL 1059)	300 V	Névleges feszültség (C felhasználási csoport / UL 1059)	150 V
Névleges feszültség (D felhasználási csoport / UL 1059)	300 V	Névleges áram (B felhasználási csoport / UL 1059)	15 A
Névleges áram (C felhasználási csoport / UL 1059)	15 A	Névleges áram (D felhasználási csoport / UL 1059)	10 A
Vezeték keresztmetszet, AWG, min.	AWG 26	Vezeték keresztmetszet, AWG, max.	AWG 14
Hivatkozás a tanúsítási értékekre	A megadott adatok maximális értékek - lásd a tanúsítványt.		

Besorolások

ETIM 3.0	EC001284	ETIM 4.0	EC002643
ETIM 5.0	EC002643	ETIM 6.0	EC002643
UNSPSC	30-21-18-11	eClass 5.1	27-26-11-01
eClass 6.2	27-26-11-01	eClass 7.1	27-44-04-01
eClass 8.1	27-44-04-01	eClass 9.0	27-44-04-01
eClass 9.1	27-44-04-01		

Megjegyzések

Megjegyzések	<ul style="list-style-type: none"> A névleges áram a névleges keresztmetszettől és a minimális pólusszámtól függ. Érvéghüvely műanyag gallér nélkül, DIN 46228/1 Érvéghüvely műanyag gallérral DIN 46228/4 P a rajzon = osztás A névleges adatok kizárólag magától a komponenstől függenek. A más komponensek felé érvényes hézagokat és kúszóutakat a vonatkozó alkalmazási szabvány szerint kell tervezni.
IPC megfeleléség	A termékek fejlesztése, gyártása és szállítása a nemzetközileg elismert IPC-A-610 szabvány „megengedhető” kategóriája szerint történt. A termékekkel kapcsolatos további követelményeket kérésre kiértékeljük.

**OMNIMATE Signal - sorozat LMZF
LMZFL 7/3/135 3.5SW**

Weidmüller Interface GmbH & Co. KG
 Klingenbergstraße 16
 D-32758 Detmold
 Germany
 Fon: +49 5231 14-0
 Fax: +49 5231 14-292083
 www.weidmueller.com

Műszaki adatok**Jóváhagyások**

Jóváhagyások



ROHS

Megfelel

LetöltésekApproval/Certificate/Document of
Conformity[Declaration of the Manufacturer](#)

Brochure/Catalogue

[FL DRIVES EN](#)
[FL ANALO.SIGN.CONV. EN](#)
[MB DEVICE MANUF. EN](#)
[FL DRIVES DE](#)
[FL BUILDING SAFETY EN](#)
[FL APPL LED LIGHTING EN](#)
[FLIndustr.CONTROLS EN](#)
[FL MACHINE SAFETY EN](#)
[FL HEATING ELECTR EN](#)
[FL APPL INVERTER EN](#)
[FL_BASE_STATION_EN](#)
[FL ELEVATOR EN](#)
[FL POWER SUPPLY EN](#)
[FL 72H SAMPLE SER EN](#)
[PO OMNIMATE EN](#)

Tervezési adatok

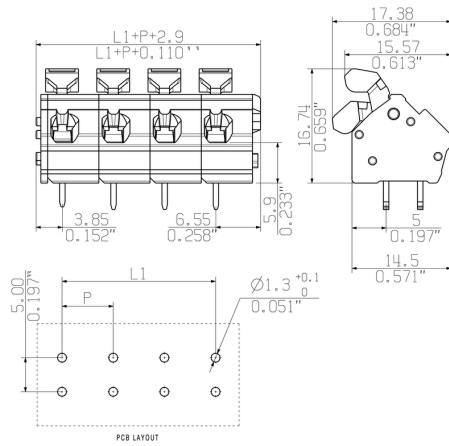
[EPLAN, WSCAD](#)

**OMNIMATE Signal - sorozat LMZF
LMZFL 7/3/135 3.5SW**

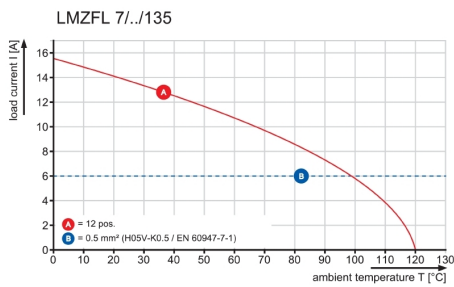
Weidmüller Interface GmbH & Co. KG
Klingenbergstraße 16
D-32758 Detmold
Germany
Fon: +49 5231 14-0
Fax: +49 5231 14-292083
www.weidmueller.com

Rajzok

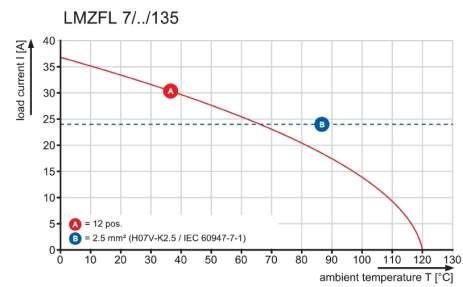
Dimensional drawing



Graph



Graph



Recommended wave soldering profiles

Weidmüller Interface GmbH & Co. KG
 Klingenbergstraße 16
 D-32758 Detmold
 Germany
 Fon: +49 5231 14-0
 Fax: +49 5231 14-292083
 www.weidmueller.com

Single Wave:



Double Wave:



Wave soldering profiles

Wired connection elements should be processed in accordance with the DIN EN 61760-1 standard. We have included two recommendations for practical wave soldering profiles, with which Weidmüller PCB terminals and connectors are qualified.

When choosing a suitable profile for your application, the following factors also need to be considered:

- PCB thickness
- Proportion of Cu in the layers
- Single/double-sided assembly
- Product range
- Heating and cooling rates

The single and double wave profiles each indicate the recommended operating range, including the maximum soldering temperature of 260°C. In practice, the maximum soldering temperature is quite often well below the above maximum profile.