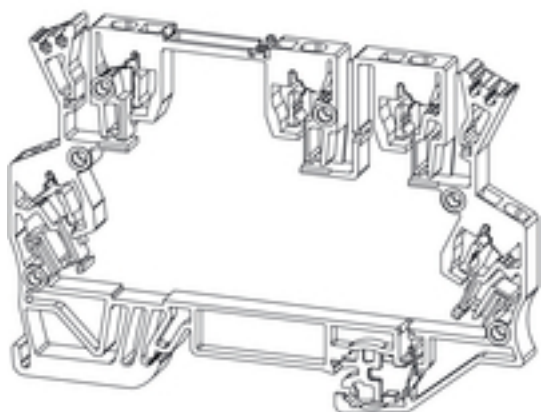


## OMNIMATE Housing - TERMINALBOX GH MCZUE1.5/UE 1674

**Weidmüller Interface GmbH & Co. KG**  
Klingenbergstraße 16  
D-32758 Detmold  
Germany  
Fon: +49 5231 14-0  
Fax: +49 5231 14-292083  
www.weidmueller.com



Nyitott miniatűr készülékház modulos sorkapocsformátumban, öt húzórugós csatlakozással. Az átlátszó csuklós felső lemez feliratozáshoz használható és hozzáférést biztosít a potenciométerhez és az állapotkijelzőkhöz. A felső három csatlakozót dugaszolható keresztösszekötőkkel át lehet kötni. Fedőlap is kapható a ház lezárásához.

### Általános rendelési adatok

Típus	GH MCZUE1.5/UE 1674
Rendelési szám	<a href="#">2312290000</a>
Verzió	Kis ház, OMNIMATE Housing - TERMINALBOX szürke-bézs, only enclosures, without metal accessories, Szélesség: 6 mm
GTIN (EAN)	4032248726738
Menny.	100 Stück

**OMNIMATE Housing - TERMINALBOX  
GH MCZUE1.5/UE 1674**

**Weidmüller Interface GmbH & Co. KG**  
 Klingenbergstraße 16  
 D-32758 Detmold  
 Germany  
 Fon: +49 5231 14-0  
 Fax: +49 5231 14-292083  
 www.weidmueller.com

**Műszaki adatok****Méreték és tömegek**

Hossz	91 mm	Hossz, inch	3,583 inch
Szélesség	6 mm	Szélesség (coll)	0,236 inch
Magasság	63 mm	Magasság (coll)	2,48 inch
Nettó tömeg	12,76 g		

**Rendszer karakterisztika**

Változat	only enclosures, without metal accessories	Védelmi osztály	IP20
----------	--	-----------------	------

**Anyagjellemzők**

Szín	szürke-bézs	UL 94 éghetőségi osztály	V-0
Tárolási hőmérséklet, min.	-25 °C	Tárolási hőmérséklet, max.	55 °C
Max. relatív páratartalom tárolás közben	80 %	Üzemi hőmérséklet, min.	-50 °C
Üzemi hőmérséklet, max.	120 °C	Hőmérsékleti tartomány, telepítés, min.	-25 °C
Hőmérsékleti tartomány, telepítés, max.	120 °C		

**Besorolások**

ETIM 5.0	EC001031	ETIM 6.0	EC002848
UNSPSC	30-21-18-01	eClass 6.2	27-18-08-02
eClass 7.1	27-18-27-02	eClass 8.1	27-18-27-02
eClass 9.0	27-14-11-92	eClass 9.1	27-14-11-92

**Jóváhagyások**

ROHS	Megfelel
------	----------

**Letöltések**

Brochure/Catalogue	<a href="#">FL ANALO.SIGN.CONV. EN</a> <a href="#">MB DEVICE MANUF. EN</a> <a href="#">CAT 2 PORTFOLIOGUIDE EN</a> <a href="#">FL MACHINE SAFETY EN</a> <a href="#">FL 72H SAMPLE SER EN</a> <a href="#">PO OMNIMATE EN</a>
Engineering Data	<a href="#">PCB contour with soldering pads</a>

**OMNIMATE Housing - TERMINALBOX  
GH MCZUE1.5/UE 1674**

**Weidmüller Interface GmbH & Co. KG**  
Klingenbergstraße 16  
D-32758 Detmold  
Germany  
Fon: +49 5231 14-0  
Fax: +49 5231 14-292083  
www.weidmueller.com

