

D-SERIES DRM
DRM270220LT

Weidmüller Interface GmbH & Co. KG
 Klingenbergstraße 16
 D-32758 Detmold
 Germany
 Fon: +49 5231 14-0
 Fax: +49 5231 14-292083
 www.weidmueller.com

Product image


A kép illusztráció

D-SERIES DRM relé.

- 2 vagy 4 váltóérintkező
- Kompakt kivitel
- Tekercsfeszültségek széles választéka
- Opcionális ellenőrző gomb (AC piros, DC kék)
- Opcionális integrált állapotjelzővel (AC piros / DC zöld) és/vagy csillapító diódával

Általános rendelési adatok

| | |
|----------------|--|
| Típus | DRM270220LT |
| Rendelési szám | 7760056072 |
| Verzió | D-SERIES DRM, Relé, Érintkezők száma: 2, Váltóérintkező vizsgálógombbal, AgNi 0,15 µm Au, Névleges vezérlőfeszültség: 220 V DC, Folytonos áram: 10 A, Dugaszolható csatlakozás |
| GTIN (EAN) | 4032248855834 |
| Menny. | 20 Stück |

**D-SERIES DRM
DRM270220LT**

Weidmüller Interface GmbH & Co. KG
Klingenbergstraße 16
D-32758 Detmold
Germany
Fon: +49 5231 14-0
Fax: +49 5231 14-292083
www.weidmueller.com

Műszaki adatok**Méreték és tömegek**

| | | | |
|-------------|---------|------------------|------------|
| Szélesség | 21 mm | Szélesség (coll) | 0,827 inch |
| Magasság | 27,4 mm | Magasság (coll) | 1,079 inch |
| Mélység | 35,7 mm | Mélység (coll) | 1,406 inch |
| Nettó tömeg | 30,9 g | | |

Hőmérsékletek

| | | | |
|----------------------------|--|----------------------------|----------------|
| Páratartalom | 35...85 % rel. páratartalom, páralecsapódás nélkül | Tárolási hőmérséklet, max. | 70 °C |
| Tárolási hőmérséklet, min. | -40 °C | Üzemi hőmérséklet, max. | 60 °C |
| Üzemi hőmérséklet, min. | -40 °C | Üzemi hőmérséklet | -40 °C...60 °C |
| Tárolási hőmérséklet | -40 °C...70 °C | | |

Termék környezetvédelmi megfelelése

REACH SVHC Lead 7439-92-1

UL névleges adatok

Tanúsítvány száma (cURus) E312083

Bemenet

| | | | |
|----------------------------|----------------|-----------------------------------|--------------------|
| Névleges vezérlőfeszültség | 220 V DC | Névleges áram, DC | 5.2 mA |
| Névleges teljesítmény | 1,2 W | Meghúzási/ejtési feszültség, tip. | 165 V / 22 V DC |
| Tekercsellenállása | 44000 Ω ± 10 % | Állapotjelző | Zöld világítódioda |

Kimenet

| | | | |
|--|----------------------------|---|--------------|
| Névleges kapcsolási feszültség | 250 V AC | Max. kapcsolási feszültség, AC | 250 V |
| Folytonos áram | 10 A | Bekapcsolási áram | 20 A / 50 ms |
| AC kapcsolási teljesítmény (ohmos), max. | 2500 VA | DC kapcsolási teljesítmény (ohmos), max. | 240 W @ 24 V |
| Bekapcsolási késleltetés | < 20 ms | Kikapcsolási késleltetés | < 20 ms |
| Min. kapcsolási teljesítmény | 10 mA @ 12 V, 100 mA @ 5 V | Max. kapcsolási frekvencia névleges terhelésnél | 0,1 Hz |

Csatlakozási adatok

Vezetékcsatlakozás-technika Dugaszolható csatlakozás

Általános adatok

| | | | |
|----------------|----------------|--------------------------------------|------|
| Ellenőrző gomb | yes (lockable) | Mechanical switch position indicator | Igen |
| Szín | Áttetsző | UL 94 éghetőségi osztály | V-2 |

Szigetelések koordinálása

| | | | |
|---|--------------------------------|---------------------------------------|-----------------------------|
| Névleges feszültség | 250 V | Túlfeszültség kategória | III |
| Szennyezés súlyossága | 2 | Védelmi osztály | IP20 |
| Átütési szilárdság, bemenet/kimenet | 1,8 kV _{eff} / 1 min. | Kúszóút és hézag, bemenet - kimenet | ≥ 5,5 mm |
| Szomszédos érintkezők átütési szilárdsága | 1 kV _{eff} / 1 min | Nyitott érintkező átütési szilárdsága | 1 kV _{eff} / 1 min |
| Lökőfeszültség | 6 kV (1,2/50 μs) | | |

A létrehozás dátuma 2019. július 29. 14:18:23 CEST

A katalógus állapota 19.07.2019 / A műszaki módosítások jogát fenntartjuk.

**D-SERIES DRM
DRM270220LT**

Weidmüller Interface GmbH & Co. KG
 Klingenbergstraße 16
 D-32758 Detmold
 Germany
 Fon: +49 5231 14-0
 Fax: +49 5231 14-292083
 www.weidmueller.com

Műszaki adatok**A jóváhagyások / szabványok további részletei**

| Szabványok | IEC 61810-1, EN 60664-1:2007, EN 61000-6-2:2005, EN 61000-6-4:2007 + A1:2011, UL 508 | Tanúsítvány száma (cURus) |
|------------|--|---------------------------|
| | | E312083 |

Besorolások

| | | | |
|------------|-------------|------------|-------------|
| ETIM 3.0 | EC001437 | ETIM 5.0 | EC001437 |
| ETIM 6.0 | EC001437 | eClass 6.2 | 27-37-16-01 |
| eClass 7.1 | 27-37-16-01 | eClass 8.1 | 27-37-16-01 |
| eClass 9.0 | 27-37-16-01 | eClass 9.1 | 27-37-16-01 |

Jóváhagyások

Jóváhagyások



| | |
|------|----------|
| ROHS | Megfelel |
|------|----------|

Letöltések

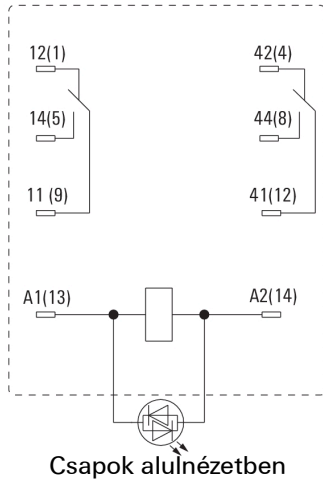
| | |
|---|---|
| Approval/Certificate/Document of Conformity | DE_PA_5600_160310_001.pdf |
| Brochure/Catalogue | CAT 4.2 ELECTR 18/19 EN |
| Engineering Data | STEP |
| Tervezési adatok | EPLAN_WSCAD |

D-SERIES DRM DRM270220LT

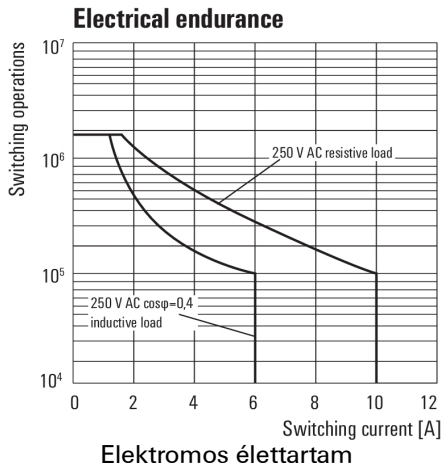
Weidmüller Interface GmbH & Co. KG
 Klingenbergstraße 16
 D-32758 Detmold
 Germany
 Fon: +49 5231 14-0
 Fax: +49 5231 14-292083
 www.weidmueller.com

Rajzok

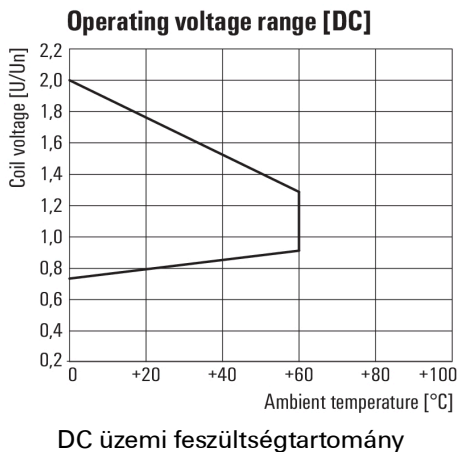
Kapcsolási rajz



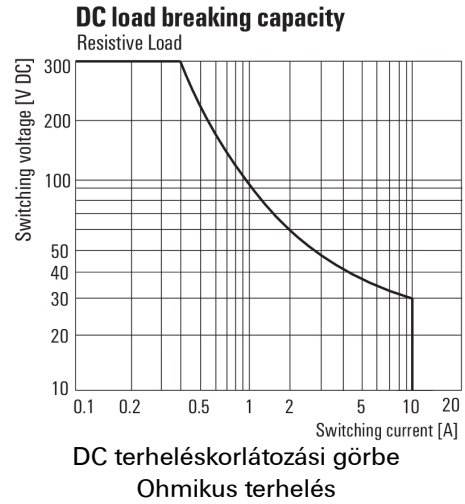
Graph



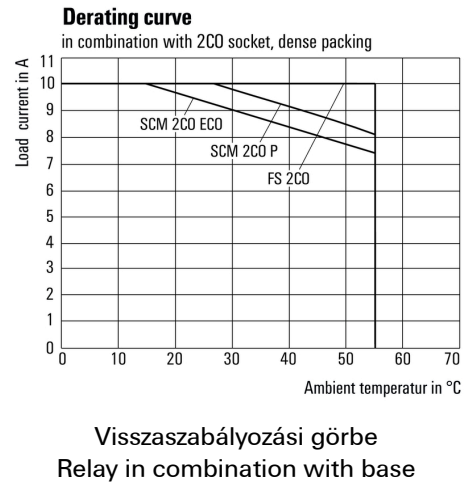
Graph



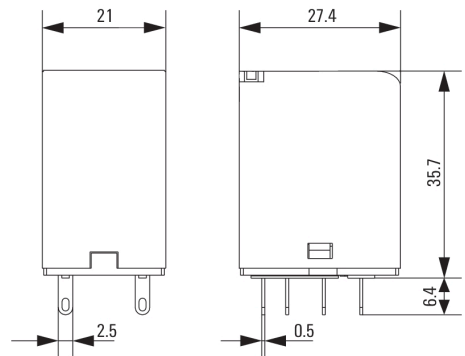
Graph



Graph



Dimensional drawing



**D-SERIES DRM
DRM270220LT**

Weidmüller Interface GmbH & Co. KG
Klingenbergstraße 16
D-32758 Detmold
Germany
Fon: +49 5231 14-0
Fax: +49 5231 14-292083
www.weidmueller.com

Rajzok

Miscellaneous



Típuskódok