

D-SERIES DRM
DRM570024LT

Weidmüller Interface GmbH & Co. KG
 Klingenbergstraße 16
 D-32758 Detmold
 Germany
 Fon: +49 5231 14-0
 Fax: +49 5231 14-292083
 www.weidmueller.com

Product image


D-SERIES DRM relé.

- 2 vagy 4 váltóérintkező
- Kompakt kivitel
- Tekercsfeszültségek széles választéka
- Opcionális ellenőrző gomb (AC piros, DC kék)
- Opcionális integrált állapotjelzővel (AC piros / DC zöld) és/vagy csillapító diódával

Általános rendelési adatok

Típus	DRM570024LT
Rendelési szám	7760056097
Verzió	D-SERIES DRM, Relé, Érintkezők száma: 4, Váltóérintkező vizsgálógombbal, AgNi 0,15 µm Au, Névleges vezérlőfeszültség: 24 V DC, Folytonos áram: 5 A, Dugaszolható csatlakozás
GTIN (EAN)	4032248855674
Menny.	20 Stück

D-SERIES DRM
DRM570024LT

Weidmüller Interface GmbH & Co. KG
 Klingenbergstraße 16
 D-32758 Detmold
 Germany
 Fon: +49 5231 14-0
 Fax: +49 5231 14-292083
 www.weidmueller.com

Műszaki adatok**Méreték és tömegek**

Szélesség	21 mm	Szélesség (coll)	0,827 inch
Magasság	27,4 mm	Magasság (coll)	1,079 inch
Mélység	35,7 mm	Mélység (coll)	1,406 inch
Nettó tömeg	33,836 g		

Hőmérsékletek

Páratartalom	35...85 % rel. páratartalom, páralecsapódás nélkül	Tárolási hőmérséklet, max.	70 °C
Tárolási hőmérséklet, min.	-40 °C	Üzemi hőmérséklet, max.	60 °C
Üzemi hőmérséklet, min.	-40 °C	Üzemi hőmérséklet	-40 °C...60 °C
Tárolási hőmérséklet	-40 °C...70 °C		

Termék környezetvédelmi megfelelése

REACH SVHC Lead 7439-92-1

UL névleges adatok

Tanúsítvány száma (cURus) E312083

Bemenet

Névleges vezérlőfeszültség	24 V DC	Névleges áram, DC	37.8 mA
Névleges teljesítmény	0,9 W	Meghúzási/ejtési feszültség, tip.	18 V / 2.4 V DC
Tekercsellenállása	630 Ω ± 10 %	Állapotjelző	Zöld világítódioda

Kimenet

Névleges kapcsolási feszültség	250 V AC	Max. kapcsolási feszültség, AC	250 V
Folytonos áram	5 A	Bekapcsolási áram	10 A / 50 ms
AC kapcsolási teljesítmény (ohmos), max.	1250 VA	DC kapcsolási teljesítmény (ohmos), max.	120 W @ 24 V
Bekapcsolási késleltetés	< 20 ms	Kikapcsolási késleltetés	< 20 ms
Min. kapcsolási teljesítmény	10 mA @ 12 V, 100 mA @ 5 V	Max. kapcsolási frekvencia névleges terhelésnél	0,1 Hz

Csatlakozási adatok

Vezetékcsatlakozás-technika Dugaszolható csatlakozás

Általános adatok

Ellenőrző gomb	yes (lockable)	Mechanical switch position indicator	Igen
Szín	Áttetsző	UL 94 éghetőségi osztály	V-2

Szigetelések koordinálása

Névleges feszültség	250 V	Túlfeszültség kategória	III
Szennyezés súlyossága	2	Védelmi osztály	IP20
Átütési szilárdság, bemenet/kimenet	1,8 kV _{eff} / 1 min.	Kúszóút és hézag, bemenet - kimenet	≥ 5,5 mm
Szomszédos érintkezők átütési szilárdsága	1 kV _{eff} / 1 min	Nyitott érintkező átütési szilárdsága	1 kV _{eff} / 1 min
Lökőfeszültség	6 kV (1,2/50 μs)		

A létrehozás dátuma 2019. július 29. 14:19:35 CEST

A katalógus állapota 19.07.2019 / A műszaki módosítások jogát fenntartjuk.

D-SERIES DRM
DRM570024LT

Weidmüller Interface GmbH & Co. KG
 Klingenbergstraße 16
 D-32758 Detmold
 Germany
 Fon: +49 5231 14-0
 Fax: +49 5231 14-292083
 www.weidmueller.com

Műszaki adatok**A jóváhagyások / szabványok további részletei**

Szabványok	IEC 61810-1, EN 60664-1:2007, EN 61000-6-2:2005, EN 61000-6-4:2007 + A1:2011, UL 508	Tanúsítvány száma (cURus)
		E312083

Besorolások

ETIM 3.0	EC001437	ETIM 5.0	EC001437
ETIM 6.0	EC001437	eClass 6.2	27-37-16-01
eClass 7.1	27-37-16-01	eClass 8.1	27-37-16-01
eClass 9.0	27-37-16-01	eClass 9.1	27-37-16-01

Jóváhagyások

Jóváhagyások



ROHS Megfelel

Letöltések

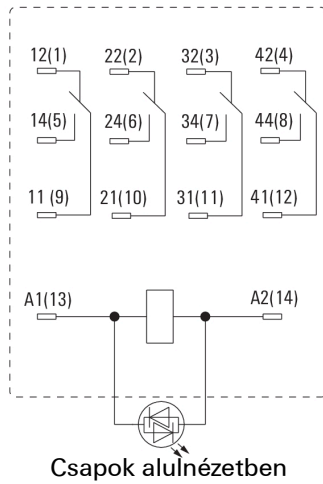
Approval/Certificate/Document of Conformity	DE_PA_5600_160310_001.pdf
Brochure/Catalogue	CAT 4.2 ELECTR 18/19 EN
Engineering Data	STEP
Tervezési adatok	EPLAN, WSCAD, Zuken E3.S

D-SERIES DRM DRM570024LT

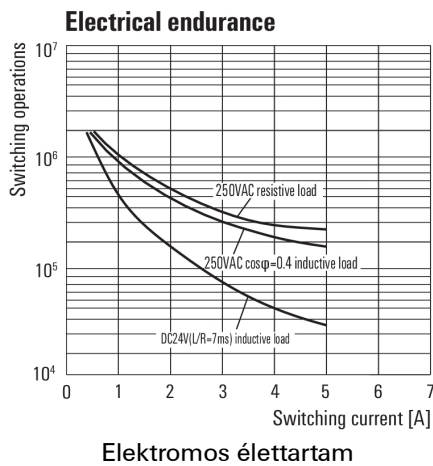
Weidmüller Interface GmbH & Co. KG
 Klingenbergstraße 16
 D-32758 Detmold
 Germany
 Fon: +49 5231 14-0
 Fax: +49 5231 14-292083
 www.weidmueller.com

Rajzok

Kapcsolási rajz

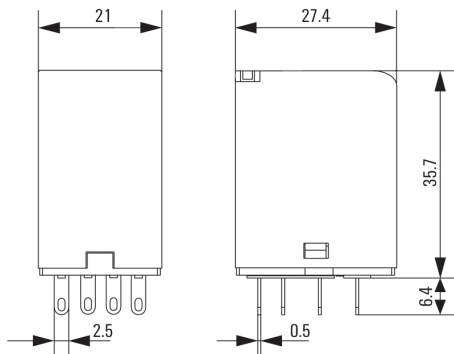


Graph

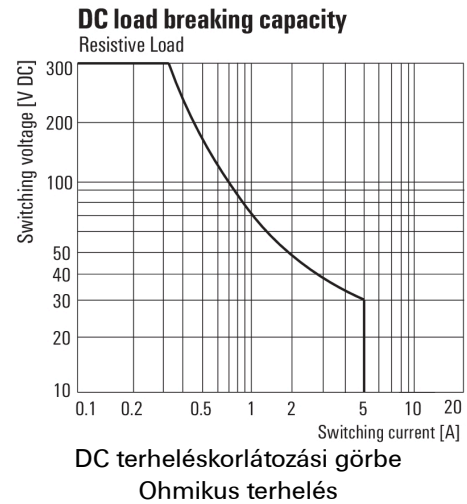


Elektromos élettartam

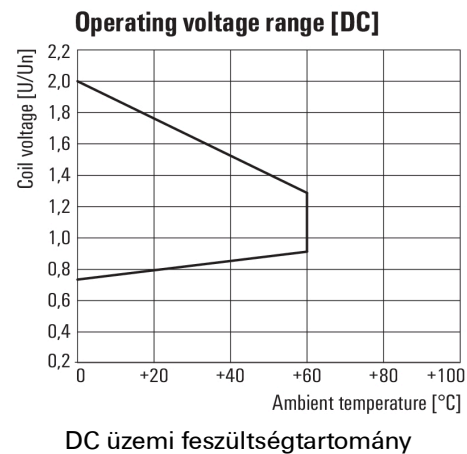
Dimensional drawing



Graph



Graph



DC üzemi feszültségtartomány

D-SERIES DRM
DRM570024LT

Weidmüller Interface GmbH & Co. KG
Klingenbergstraße 16
D-32758 Detmold
Germany
Fon: +49 5231 14-0
Fax: +49 5231 14-292083
www.weidmueller.com

Rajzok

Miscellaneous



Típuskódok