

RIDERSERIES RCM
RCM570125

Weidmüller Interface GmbH & Co. KG
Klingenbergstraße 16
D-32758 Detmold
Germany
Fon: +49 5231 14-0
Fax: +49 5231 14-292083
www.weidmueller.com

Product image

A kép illusztráció

Szabványos relék a RIDERSERIES RCM-n belül

- 4 váltóérintkező
- Opcionálisan AC vagy DC tekercsek
- ellenőrző gombbal
- Opcionálisan integrált állapotjelzővel és/vagy csillapító diódával

Általános rendelési adatok

Típus	RCM570125
Rendelési szám	7940007736
Verzió	RIDERSERIES RCM, Relé, Érintkezők száma: 4 Váltóérintkező vizsgálógombbal AgNi 90/10, Névleges vezérlőfeszültség: 125 V DC, Folytonos áram: 6 A, Dugaszolható csatlakozás
GTIN (EAN)	9004839079863
Menny.	10 Stück

**RIDERSERIES RCM
RCM570125**

Weidmüller Interface GmbH & Co. KG
Klingenbergstraße 16
D-32758 Detmold
Germany
Fon: +49 5231 14-0
Fax: +49 5231 14-292083
www.weidmueller.com

Műszaki adatok**Méreték és tömegek**

Szélesség	22,5 mm	Szélesség (coll)	0,886 inch
Magasság	28 mm	Magasság (coll)	1,102 inch
Mélység	29 mm	Mélység (coll)	1,142 inch
Nettó tömeg	31,8 g		

Hőmérsékletek

Páratartalom	40 °C / 93 % rel. páratartalom, páralecsapódás nélkül	Tárolási hőmérséklet, max.	85 °C
Tárolási hőmérséklet, min.	-40 °C	Üzemi hőmérséklet, max.	70 °C
Üzemi hőmérséklet, min.	-40 °C	Üzemi hőmérséklet	-40 °C...70 °C
Tárolási hőmérséklet	-40 °C...85 °C		

Termék környezetvédelmi megfelelése

REACH SVHC Lead 7439-92-1

UL névleges adatok

Tanúsítvány száma (cURus) E224238

Bemenet

Névleges vezérlőfeszültség	125 V DC	Névleges áram, AC	6.1 mA
Névleges teljesítmény	750 mW	Meghúzási/ejtési feszültség, tip.	93.5 V / 12.5 V DC

Kimenet

Névleges kapcsolási feszültség	240 V AC	Max. kapcsolási feszültség, AC	240 V
Folytonos áram	6 A	Bekapcsolási áram	12 A / 20 ms
AC kapcsolási teljesítmény (ohmos), max.	1500 VA	DC kapcsolási teljesítmény (ohmos), max.	144 W @ 24 V
Bekapcsolási késleltetés	≤ 15 ms	Kikapcsolási késleltetés	≤ 10 ms
Min. kapcsolási teljesítmény	1 mA @ 24 V, 10 mA @ 12 V, 100 mA @ 5 V	Max. kapcsolási frekvencia névleges terhelésnél	0,1 Hz

Csatlakozási adatok

Vezetékcsatlakozás-technika Dugaszolható csatlakozás

Általános adatok

Ellenőrző gomb	yes (lockable)	Mechanical switch position indicator	Igen
Szín	Áttetsző	UL 94 éghetőségi osztály	V-2

Szigetelések koordinálása

Névleges feszültség	250 V	Túlfeszültség kategória	III
Szennyezés súlyossága	2	Szigetelőanyag csoport	IIIa
Védelmi osztály	IP20	Átütési szilárdság, bemenet/kimenet	2,5 kV _{eff} / 1 min.
Kúszóút és hézag, bemenet - kimenet	≥ 4 mm	Szomszédos érintkezők átütési szilárdsága	2 kV _{eff} / 1 min
Nyitott érintkező átütési szilárdsága	1,2 kV _{eff} / 1 min.	Lökőfeszültség	5 kV (1,2/50 μs)

A létrehozás dátuma 2019. július 29. 14:23:27 CEST

A katalógus állapota 19.07.2019 / A műszaki módosítások jogát fenntartjuk.

**RIDERSERIES RCM
RCM570125**

Weidmüller Interface GmbH & Co. KG
 Klingenbergstraße 16
 D-32758 Detmold
 Germany
 Fon: +49 5231 14-0
 Fax: +49 5231 14-292083
 www.weidmueller.com

Műszaki adatok**A jóváhagyások / szabványok további részletei**

Szabványok	IEC 61810-1	Tanúsítvány száma (CSA)	249409-2426937
Tanúsítvány száma (cURus)	E224238		

Besorolások

ETIM 3.0	EC001437	ETIM 4.0	EC001437
ETIM 5.0	EC001437	ETIM 6.0	EC001437
eClass 6.2	27-37-16-01	eClass 7.1	27-37-16-01
eClass 8.1	27-37-16-01	eClass 9.0	27-37-16-01
eClass 9.1	27-37-16-01		

Jóváhagyások

Jóváhagyások



ROHS

Megfelel

Letöltések

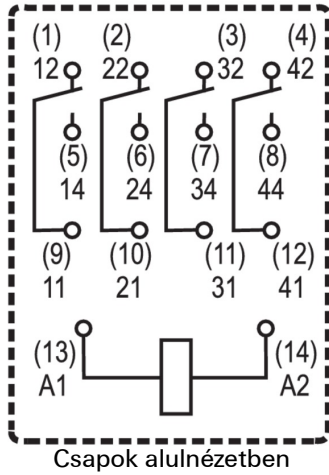
Approval/Certificate/Document of Conformity	DE_PA5600_160401_001.pdf
Tervezési adatok	EPLAN_WSCAD

**RIDERSERIES RCM
RCM570125**

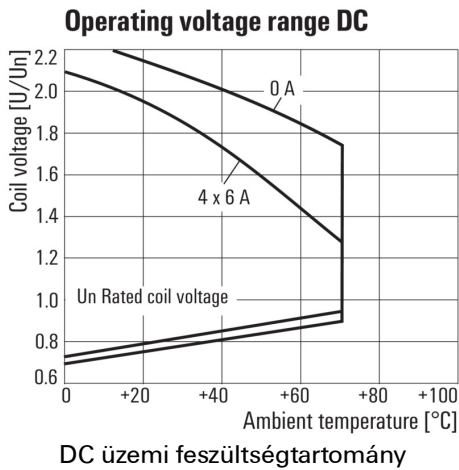
Weidmüller Interface GmbH & Co. KG
Klingenbergstraße 16
D-32758 Detmold
Germany
Fon: +49 5231 14-0
Fax: +49 5231 14-292083
www.weidmueller.com

Rajzok

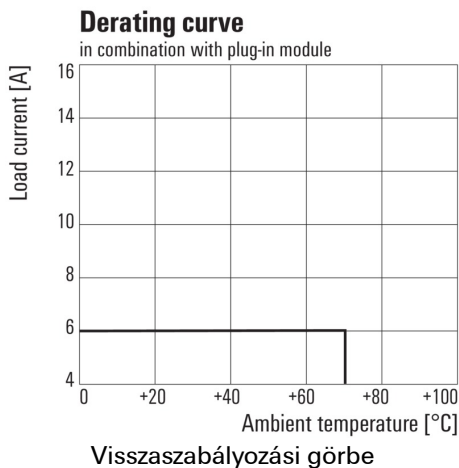
Kapcsolási rajz



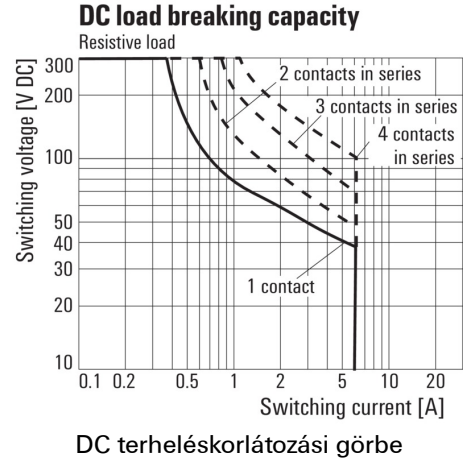
Graph



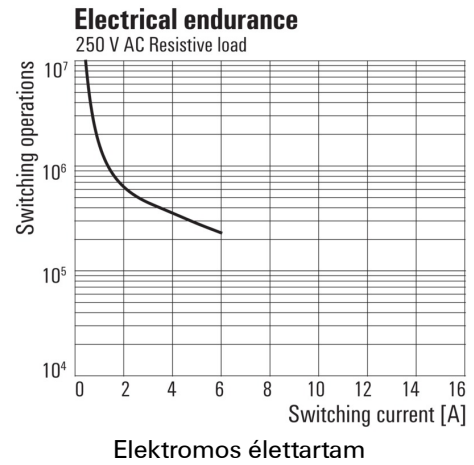
Graph



Graph



Graph



Dimensional drawing

