

**BT-SERIES  
TIMER BTTT-S**

**Weidmüller Interface GmbH & Co. KG**  
 Klingenbergstraße 16  
 D-32758 Detmold  
 Germany  
 Fon: +49 5231 14-0  
 Fax: +49 5231 14-292083  
 www.weidmueller.com

**Product image**

BTT felszerelési időrelé egyetemes órajel-generátorként. A tápfeszültség csatlakoztatása után két, egymástól függetlenül állítható idő (kikapcsolt és működési feltételek) visszaszámlálása indul el. Az időzítőrelé egy csupán 17,5 mm széles Insta készülékben foglal helyet. A relé váltóérintkezőjének kapcsolási képessége 250 V/5 A.

**Általános rendelési adatok**

|                |  |
|----------------|--|
| Típus          | TIMER BTTT-S   |
| Rendelési szám | <a href="#">8647740000</a>   |
| Verzió         | BT-SERIES, Időzítő relé, Órajelgenerátor, ,<br>Érintkezők száma: 1, Váltóérintkező, AgNi 90/10,<br>Névleges vezérlőfeszültség: 24...230 V AC, 24...48<br>V DC, Folytonos áram: 5 A, Csavaros csatlakozás |
| GTIN (EAN)     | 4032248308941  |
| Menny.         | 10 Stück   |

**BT-SERIES  
TIMER BTTT-S**

**Weidmüller Interface GmbH & Co. KG**  
 Klingenbergstraße 16  
 D-32758 Detmold  
 Germany  
 Fon: +49 5231 14-0  
 Fax: +49 5231 14-292083  
 www.weidmueller.com

**Műszaki adatok****Méreték és tömegek**

|             |         |                  |            |
|-------------|---------|------------------|------------|
| Szélesség   | 17,5 mm | Szélesség (coll) | 0,689 inch |
| Magasság    | 80 mm   | Magasság (coll)  | 3,15 inch  |
| Mélység     | 74 mm   | Mélység (coll)   | 2,913 inch |
| Nettó tömeg | 79,8 g  |                  |            |

**Hőmérsékletek**

|                            |  |                            |                |
|----------------------------|--|----------------------------|----------------|
| Páratartalom               | 35...85 % rel. páratartalom, páralecsapódás nélkül | Tárolási hőmérséklet, max. | 65 °C          |
| Tárolási hőmérséklet, min. | -25 °C   | Üzemi hőmérséklet, max.    | 55 °C          |
| Üzemi hőmérséklet, min.    | -10 °C   | Üzemi hőmérséklet          | -10 °C...55 °C |
| Tárolási hőmérséklet       | -25 °C...65 °C                                     |                            |                |

**Termék környezetvédelmi megfelelése**

REACH SVHC Lead 7439-92-1

**UL névleges adatok**

Tanúsítvány száma (UR) E223474

**Bemenet**

|   |   |                          |  |
|---|---|--------------------------|--|
| Névleges vezérlőfeszültség  | 24...48 V DC + 10 % / - 15 % / 24...230 V AC + 10 % / - 15 %                            | Névleges teljesítmény    | ≤ 0,4 VA, 1,6 W  |
| Meghúzási/ejtési feszültség, tip.                                   | 20.4 V / 2.4 V AC<br>20.4 V / 2.4 V DC  | Állapotjelző             | Kettős narancssárga LED: relékimenet aktiválva, Kettős zöld LED: relékimenet nem aktív |
| Ismétlési pontosság   | ± 1 %   | Tűrés beállítása         | 10 %   |
| Időtartományok  | 0,1 s - 1,2 s, 1 s - 12 s, 0,1 min - 1,2 min, 1 min - 12 min, 0,1 h - 1,2 h, 1 h - 12 h | Impulzus min. időtartama | 50 ms  |
| Max. alaphelyzetbe állítási idő a feszültség megszakadását követően | 100 ms  |                          |  |

**Kimenet**

|  |              |  |         |
|--|--------------|--|---------|
| Névleges kapcsolási feszültség           | 250 V AC     | Max. kapcsolási feszültség, AC           | 250 V   |
| Folytonos áram                           | 5 A          | AC kapcsolási teljesítmény (ohmos), max. | 2500 VA |
| DC kapcsolási teljesítmény (ohmos), max. | 120 W @ 24 V |  |         |

**BT-SERIES  
TIMER BTTT-S**

**Weidmüller Interface GmbH & Co. KG**  
 Klingenbergstraße 16  
 D-32758 Detmold  
 Germany  
 Fon: +49 5231 14-0  
 Fax: +49 5231 14-292083  
 www.weidmueller.com

**Műszaki adatok****Csatlakozási adatok**

| Vezetékcsatlakozás-technika  |  | Csavaros csatlakozás |  | Csupaszolási hossz, névleges csatlakozás   |                     |
|--|--|----------------------|--|--|---------------------|
| Meghúzási nyomaték, max.   |  | 0,98 Nm              |  | Rögzítési tartomány, névleges csatlakozás  | 7 mm                |
| Rögzítési tartomány, névleges csatlakozás, min.  |  | 0,5 mm <sup>2</sup>  |  | Rögzítési tartomány, névleges csatlakozás, max.  | 1,5 mm <sup>2</sup> |
| Vezeték csatlakozási keresztmetszet AWG, min.  |  | AWG 20               |  | Vezeték csatlakozási keresztmetszet AWG, max.  | 2,5 mm <sup>2</sup> |
| Vezeték keresztmetszet, tömör, min.  |  | 0,5 mm <sup>2</sup>  |  | Vezeték keresztmetszet, tömör, max.  | AWG 14              |
| Vezeték csatlakozási keresztmetszet, finomsodratú, min.  |  | 0,5 mm <sup>2</sup>  |  | Vezeték csatlakozási keresztmetszet, finomsodratú, max.  | 2,5 mm <sup>2</sup> |
| Keresztmetszet csatlakoztatott vezetékhez, finomsodratú, érvéghüvelyekkel és műanyag gallérokkal DIN 46228/4, névleges csatlakozás, min. |  | 0,5 mm <sup>2</sup>  |  | Vezeték csatlakozási keresztmetszet, finomsodratú, érvéghüvelyekkel és műanyag gallérokkal DIN 46228/4, névleges csatlakozás, max. | 2,5 mm <sup>2</sup> |
| Vezeték-keresztmetszet, flexibilis, AEH (DIN 46228-1), min.  |  | 0,5 mm <sup>2</sup>  |  | Vezeték-keresztmetszet, flexibilis, AEH (DIN 46228-1), max.  | 2,5 mm <sup>2</sup> |
| Vezeték csatlakozás keresztmetszet, finomsodratú, két rögzíthető vezeték, min.   |  | 0,5 mm <sup>2</sup>  |  | vezeték keresztmetszet, finomsodratú, két rögzíthető vezeték, max.   | 1,5 mm <sup>2</sup> |
| Kés mérete   |  | size PH1             |  |  |                     |

**Általános adatok**

|                |                 |                                      |       |
|----------------|-----------------|--------------------------------------|-------|
| Változat       | Órajelgenerátor | Sín                                  | TS 35 |
| Ellenőrző gomb | No              | Mechanical switch position indicator | Nem   |
| Szín           | bézs            | UL 94 éghetőségi osztály             | V-2   |

**Szigetelések koordinálása**

|                 |      |                                     |                             |
|-----------------|------|-------------------------------------|-----------------------------|
| Védelmi osztály | IP20 | Átütési szilárdság, bemenet/kimenet | 2 kV <sub>eff</sub> / 1 min |
|-----------------|------|-------------------------------------|-----------------------------|

**A jóváhagyások / szabványok további részletei**

|                        |         |                         |        |
|------------------------|---------|-------------------------|--------|
| Szabványok             | UL508   | Tanúsítvány száma (CSA) | 219713 |
| Tanúsítvány száma (UR) | E223474 |                         |        |

**Besorolások**

|            |             |            |             |
|------------|-------------|------------|-------------|
| ETIM 3.0   | EC001439    | ETIM 4.0   | EC001669    |
| ETIM 5.0   | EC001669    | ETIM 6.0   | EC001439    |
| UNSPSC     | 30-21-19-17 | eClass 5.1 | 27-14-23-10 |
| eClass 6.2 | 27-14-23-10 | eClass 7.1 | 27-37-17-90 |
| eClass 8.1 | 27-37-16-05 | eClass 9.0 | 27-37-16-05 |
| eClass 9.1 | 27-37-16-05 |            |             |

**Jóváhagyások**

Jóváhagyások



ROHS Megfelel

A létrehozás dátuma 2019. július 29. 14:27:26 CEST

A katalógus állapota 19.07.2019 / A műszaki módosítások jogát fenntartjuk.

## BT-SERIES TIMER BTTT-S

**Weidmüller Interface GmbH & Co. KG**  
Klingenbergstraße 16  
D-32758 Detmold  
Germany  
Fon: +49 5231 14-0  
Fax: +49 5231 14-292083  
www.weidmueller.com

## Műszaki adatok

### Letöltések

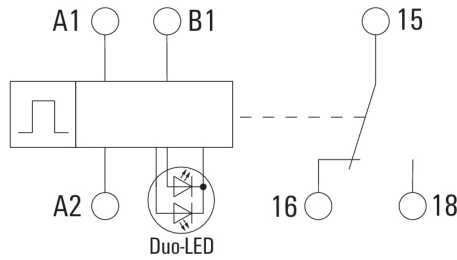
|   |   |
|---|---|
| Approval/Certificate/Document of Conformity | <a href="#">DE_PA5600_160329_001.pdf</a>  |
| Brochure/Catalogue                          | <a href="#">CAT 4.2 ELECTR 18/19 EN</a>   |
| Engineering Data                            | <a href="#">STEP</a>                      |
| Tervezési adatok                            | <a href="#">EPLAN, WSCAD</a>              |
| User Documentation                          | <a href="#">Time functions BTTT-Timer</a> |

**BT-SERIES  
TIMER BTTT-S**

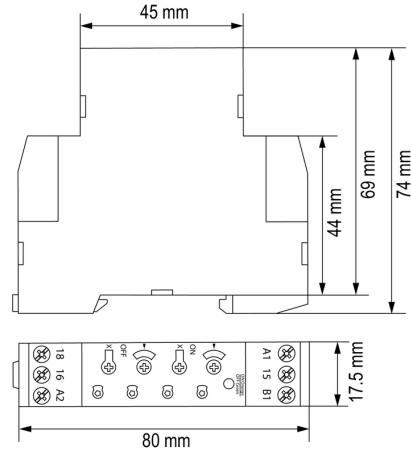
**Weidmüller Interface GmbH & Co. KG**  
 Klingenbergstraße 16  
 D-32758 Detmold  
 Germany  
 Fon: +49 5231 14-0  
 Fax: +49 5231 14-292083  
 www.weidmueller.com

**Rajzok**

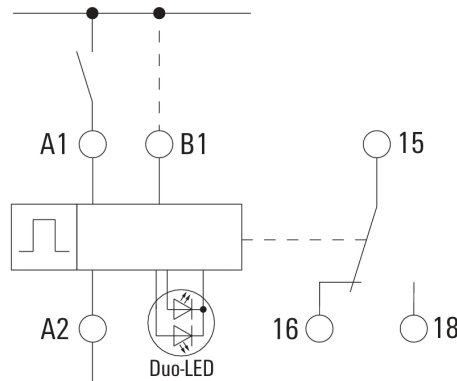
**Kapcsolási rajz**



**Dimensional drawing**

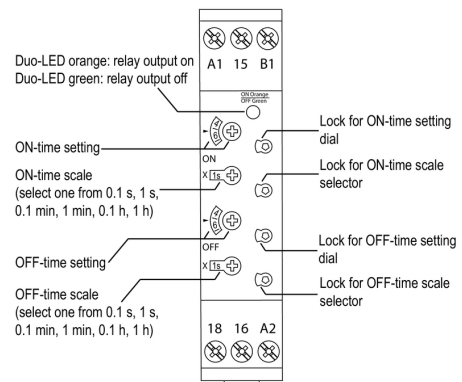


**Felhasználási példa**



Huzalozási példa

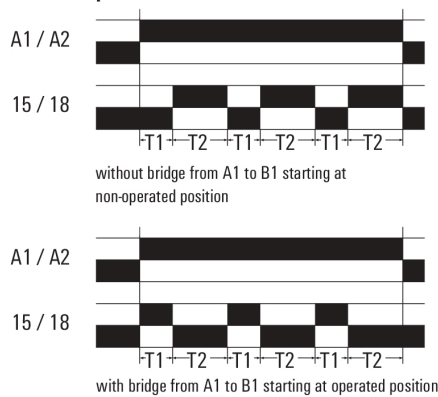
**Dimensional drawing**



Részletrajz

**Graph**

**pulse emitter**



**Időfüggvények**