

**RIDERSERIES RCM  
RCM270048**

**Weidmüller Interface GmbH & Co. KG**  
 Klingenbergstraße 16  
 D-32758 Detmold  
 Germany  
 Fon: +49 5231 14-0  
 Fax: +49 5231 14-292083  
 www.weidmueller.com

**Product image**

A kép illusztráció

Szabványos relék a RIDERSERIES RCM-n belül

- 2 váltóérintkező
- Opcionálisan AC vagy DC tekercsek
- ellenőrző gombbal
- Opcionálisan integrált állapotjelzővel és/vagy csillapító diódával

**Általános rendelési adatok**

Típus	RCM270048
Rendelési szám	<a href="#">8689880000</a>
Verzió	RIDERSERIES RCM, Relé, Érintkezők száma: 2 Váltóérintkező vizsgálógombbal AgNi 90/10, Névleges vezérlőfeszültség: 48 V DC, Folytonos áram: 12 A, Dugaszolható csatlakozás
GTIN (EAN)	4032248360550
Menny.	10 Stück

**RIDERSERIES RCM  
RCM270048**

**Weidmüller Interface GmbH & Co. KG**  
Klingenbergstraße 16  
D-32758 Detmold  
Germany  
Fon: +49 5231 14-0  
Fax: +49 5231 14-292083  
www.weidmueller.com

**Műszaki adatok****Méreték és tömegek**

Szélesség	22,5 mm	Szélesség (coll)	0,886 inch
Magasság	28 mm	Magasság (coll)	1,102 inch
Mélység	29 mm	Mélység (coll)	1,142 inch
Nettó tömeg	31,1 g		

**Hőmérsékletek**

Páratartalom	40 °C / 93 % rel. páratartalom, páralecsapódás nélkül	Tárolási hőmérséklet, max.	85 °C
Tárolási hőmérséklet, min.	-40 °C	Üzemi hőmérséklet, max.	70 °C
Üzemi hőmérséklet, min.	-40 °C	Üzemi hőmérséklet	-40 °C...70 °C
Tárolási hőmérséklet	-40 °C...85 °C		

**Termék környezetvédelmi megfelelése**

REACH SVHC Lead 7439-92-1

**UL névleges adatok**

Tanúsítvány száma (cURus) E224238

**Bemenet**

Névleges vezérlőfeszültség	48 V DC	Névleges áram, DC	15.6 mA
Névleges teljesítmény	750 mW	Meghúzási/ejtési feszültség, tip.	36 V / 4.8 V DC
Tekercsellenállása	3072 Ω ± 10 %		

**Kimenet**

Névleges kapcsolási feszültség	240 V AC	Max. kapcsolási feszültség, AC	400 V
Folytonos áram	12 A	Bekapcsolási áram	24 A / 20 ms
AC kapcsolási teljesítmény (ohmos), max.	3000 VA	DC kapcsolási teljesítmény (ohmos), max.	288 W @ 24 V
Bekapcsolási késleltetés	≤ 15 ms	Kikapcsolási késleltetés	≤ 10 ms
Min. kapcsolási teljesítmény	1 mA @ 24 V, 10 mA @ 12 V, 100 mA @ 5 V	Max. kapcsolási frekvencia névleges terhelésnél	0,1 Hz

**Csatlakozási adatok**

Vezetékcsatlakozás-technika Dugaszolható csatlakozás

**Általános adatok**

Ellenőrző gomb	yes (lockable)	Mechanical switch position indicator	Igen
Szín	Áttetsző	UL 94 éghetőségi osztály	V-2

**Szigetelések koordinálása**

Névleges feszültség	250 V	Túlfeszültség kategória	III
Szennyezés súlyossága	2	Szigetelőanyag csoport	IIIa
Védelmi osztály	IP20	Átütési szilárdság, bemenet/kimenet	2,5 KV <sub>eff</sub> / 1 min.
Kúszóút és hézag, bemenet - kimenet	≥ 4 mm	Szomszédos érintkezők átütési szilárdsága	2,5 KV <sub>eff</sub> / 1 min.
Nyitott érintkező átütési szilárdsága	1,2 kV <sub>eff</sub> / 1 min.	Lökőfeszültség	5 kV (1,2/50 μs)

A létrehozás dátuma 2019. július 29. 14:28:29 CEST

A katalógus állapota 19.07.2019 / A műszaki módosítások jogát fenntartjuk.

**RIDERSERIES RCM  
RCM270048**

**Weidmüller Interface GmbH & Co. KG**  
 Klingenbergstraße 16  
 D-32758 Detmold  
 Germany  
 Fon: +49 5231 14-0  
 Fax: +49 5231 14-292083  
 www.weidmueller.com

**Műszaki adatok****A jóváhagyások / szabványok további részletei**

Szabványok	IEC 61810-1, UL508	Tanúsítvány száma (CSA)	249409-2426937
Tanúsítvány száma (cURus)	E224238		

**Besorolások**

ETIM 3.0	EC001437	ETIM 4.0	EC001437
ETIM 5.0	EC001437	ETIM 6.0	EC001437
UNSPSC	30-21-19-17	eClass 5.1	27-37-16-01
eClass 6.2	27-37-16-01	eClass 7.1	27-37-16-01
eClass 8.1	27-37-16-01	eClass 9.0	27-37-16-01
eClass 9.1	27-37-16-01		

**Jóváhagyások**

Jóváhagyások



ROHS

Megfelel

**Letöltések**

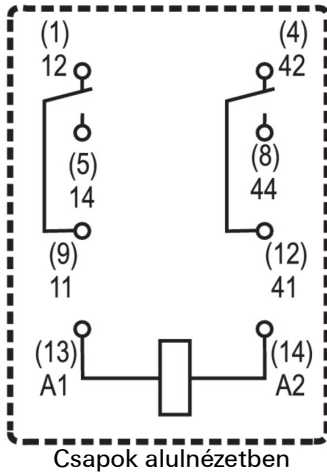
Approval/Certificate/Document of Conformity	<a href="#">DE_PA5600_160401_001.pdf</a>
Brochure/Catalogue	<a href="#">CAT 4.2 ELECTR 18/19 EN</a>
Engineering Data	<a href="#">STEP</a>
Tervezési adatok	<a href="#">EPLAN, WSCAD</a>

**RIDERSERIES RCM  
RCM270048**

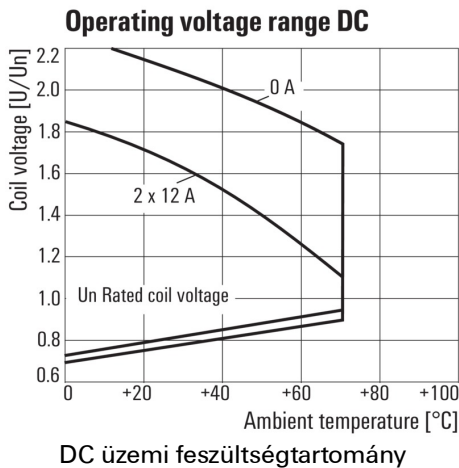
**Weidmüller Interface GmbH & Co. KG**  
Klingenbergstraße 16  
D-32758 Detmold  
Germany  
Fon: +49 5231 14-0  
Fax: +49 5231 14-292083  
www.weidmueller.com

**Rajzok**

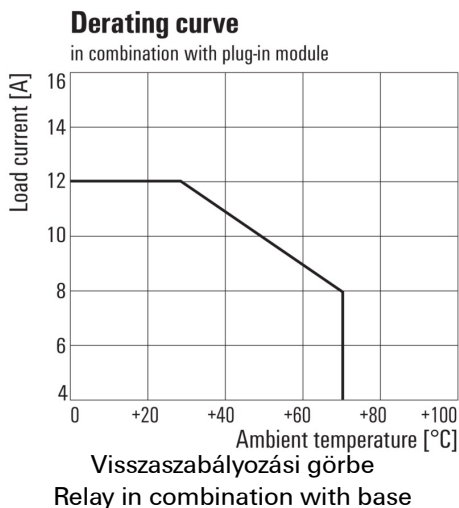
**Kapcsolási rajz**



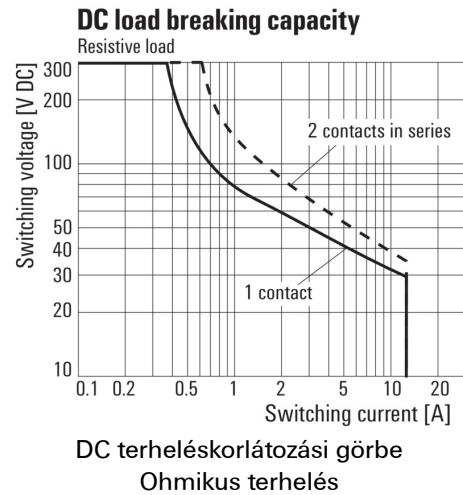
**Graph**



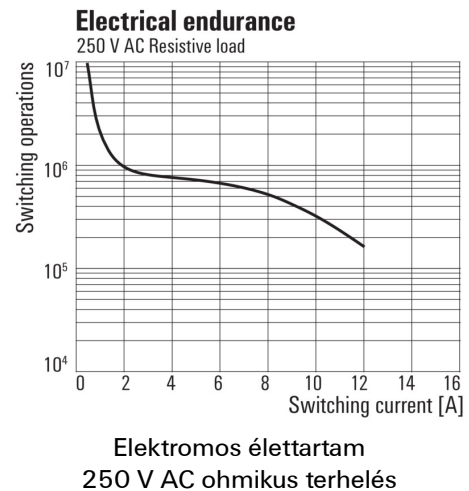
**Graph**



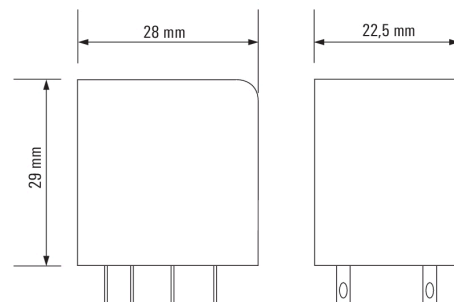
**Graph**



**Graph**



**Dimensional drawing**



**RIDERSERIES RCM  
RCM270048**

**Weidmüller Interface GmbH & Co. KG**  
Klingenbergstraße 16  
D-32758 Detmold  
Germany  
Fon: +49 5231 14-0  
Fax: +49 5231 14-292083  
www.weidmueller.com

Rajzok

Miscellaneous

	RCM	□	□	□	□			
<b>Type</b> RIDER Control Multiple						<b>Coil voltage</b>	<b>with LED</b>	<b>with LED + diode</b>
<b>Type of contact</b> 2 2CO 3 3CO 5 4CO						<b>Coil voltage</b>		
<b>Contact material</b> 7 AgNi 90/10 with test button 8 AgNi 90/10 hgp, with test button						006 6 V DC L06	012 12 V DC L12 AB2	024 24 V DC L24 AC4
						048 48 V DC L48 AE8	060 60 V DC L60	110 110 V DC M10 BBO
						220 220 V DC N20	506 6 V AC R06	512 12 V AC R12
						524 24 V AC R24	548 48 V AC R48	615 115 V AC S15
						730 230 V AC T30		
						<b>Type of construction</b>		
						0 Standard, 2,8mm Faston		

Típuskódok