

**RIDERSERIES RCM  
RCM370R48**

**Weidmüller Interface GmbH & Co. KG**  
Klingenbergstraße 16  
D-32758 Detmold  
Germany  
Fon: +49 5231 14-0  
Fax: +49 5231 14-292083  
www.weidmueller.com

**Product image**

A kép illusztráció

Szabványos relék a RIDERSERIES RCM-n belül

- 3 váltóérintkező
- Opcionálisan AC vagy DC tekercsek
- ellenőrző gombbal
- Opcionálisan integrált állapotjelzővel és/vagy szabadonfutó dióda

**Általános rendelési adatok**

|                |  |
|----------------|--|
| Típus          | RCM370R48  |
| Rendelési szám | <a href="#">8689970000</a>   |
| Verzió         | RIDERSERIES RCM, Relé, Érintkezők száma: 3<br>Váltóérintkező vizsgálógombbal AgNi 90/10,<br>Névleges vezérlőfeszültség: 48 V AC, Folytonos<br>áram: 10 A, Dugaszolható csatlakozás |
| GTIN (EAN)     | 4032248360642  |
| Menny.         | 10 Stück   |

**RIDERSERIES RCM  
RCM370R48**

**Weidmüller Interface GmbH & Co. KG**  
Klingenbergstraße 16  
D-32758 Detmold  
Germany  
Fon: +49 5231 14-0  
Fax: +49 5231 14-292083  
www.weidmueller.com

**Műszaki adatok****Méreték és tömegek**

|             |         |                  |            |
|-------------|---------|------------------|------------|
| Szélesség   | 22,5 mm | Szélesség (coll) | 0,886 inch |
| Magasság    | 28 mm   | Magasság (coll)  | 1,102 inch |
| Mélység     | 29 mm   | Mélység (coll)   | 1,142 inch |
| Nettó tömeg | 30,4 g  |                  |            |

**Hőmérsékletek**

|                            |   |                            |                |
|----------------------------|---|----------------------------|----------------|
| Páratartalom               | 40 °C / 93 %<br>rel. páratartalom,<br>páralecsapódás nélkül | Tárolási hőmérséklet, max. | 85 °C          |
| Tárolási hőmérséklet, min. | -40 °C  | Üzemi hőmérséklet, max.    | 70 °C          |
| Üzemi hőmérséklet, min.    | -40 °C  | Üzemi hőmérséklet          | -40 °C...70 °C |
| Tárolási hőmérséklet       | -40 °C...85 °C  |                            |                |

**Termék környezetvédelmi megfelelése**

REACH SVHC Lead 7439-92-1

**UL névleges adatok**

Tanúsítvány száma (cURus) E224238

**Bemenet**

|                            |              |                                   |                    |
|----------------------------|--------------|-----------------------------------|--------------------|
| Névleges vezérlőfeszültség | 48 V AC      | Névleges áram, AC                 | 21.3 mA            |
| Névleges teljesítmény      | 1,0 VA       | Meghúzási/ejtési feszültség, tip. | 38.4 V / 14.4 V AC |
| Tekercsellenállása         | 777 Ω ± 10 % | Állapotjelző                      | Piros LED          |

**Kimenet**

|  |   |   |              |
|--|---|---|--------------|
| Névleges kapcsolási feszültség           | 240 V AC                                | Max. kapcsolási feszültség, AC                  | 400 V        |
| Folytonos áram                           | 10 A                                    | Bekapcsolási áram                               | 20 A / 20 ms |
| AC kapcsolási teljesítmény (ohmos), max. | 2500 VA                                 | DC kapcsolási teljesítmény (ohmos), max.        | 240 W @ 24 V |
| Bekapcsolási késleltetés                 | ≤ 15 ms                                 | Kikapcsolási késleltetés                        | ≤ 10 ms      |
| Min. kapcsolási teljesítmény             | 1 mA @ 24 V, 10 mA @ 12 V, 100 mA @ 5 V | Max. kapcsolási frekvencia névleges terhelésnél | 0,1 Hz       |

**Csatlakozási adatok**

Vezetékcsatlakozás-technika Dugaszolható csatlakozás

**Általános adatok**

|                |                |                                      |      |
|----------------|----------------|--------------------------------------|------|
| Ellenőrző gomb | yes (lockable) | Mechanical switch position indicator | Igen |
| Szín           | Áttetsző       | UL 94 éghetőségi osztály             | V-2  |

**Szigetelések koordinálása**

|                                       |                                |   |                                |
|---------------------------------------|--------------------------------|---|--------------------------------|
| Névleges feszültség                   | 250 V                          | Túlfeszültség kategória                   | III                            |
| Szennyezés súlyossága                 | 2                              | Szigetelőanyag csoport                    | IIIa                           |
| Védelmi osztály                       | IP20                           | Átütési szilárdság, bemenet/kimenet       | 2,5 KV <sub>eff</sub> / 1 min. |
| Kúszóút és hézag, bemenet - kimenet   | ≥ 4 mm                         | Szomszédos érintkezők átütési szilárdsága | 2,5 KV <sub>eff</sub> / 1 min. |
| Nyitott érintkező átütési szilárdsága | 1,2 kV <sub>eff</sub> / 1 min. | Lökőfeszültség                            | 5 kV (1,2/50 μs)               |

A létrehozás dátuma 2019. július 29. 14:28:40 CEST

A katalógus állapota 19.07.2019 / A műszaki módosítások jogát fenntartjuk.

**RIDERSERIES RCM  
RCM370R48**

**Weidmüller Interface GmbH & Co. KG**  
 Klingenbergstraße 16  
 D-32758 Detmold  
 Germany  
 Fon: +49 5231 14-0  
 Fax: +49 5231 14-292083  
 www.weidmueller.com

**Műszaki adatok****A jóváhagyások / szabványok további részletei**

|                           |                    |                         |                |
|---------------------------|--------------------|-------------------------|----------------|
| Szabványok                | IEC 61810-1, UL508 | Tanúsítvány száma (CSA) | 249409-2426937 |
| Tanúsítvány száma (cURus) | E224238            |                         |                |

**Besorolások**

|            |             |            |             |
|------------|-------------|------------|-------------|
| ETIM 3.0   | EC001437    | ETIM 4.0   | EC001437    |
| ETIM 5.0   | EC001437    | ETIM 6.0   | EC001437    |
| UNSPSC     | 30-21-19-17 | eClass 5.1 | 27-37-16-01 |
| eClass 6.2 | 27-37-16-01 | eClass 7.1 | 27-37-16-01 |
| eClass 8.1 | 27-37-16-01 | eClass 9.0 | 27-37-16-01 |
| eClass 9.1 | 27-37-16-01 |            |             |

**Jóváhagyások**

Jóváhagyások



ROHS

Megfelel

**Letöltések**

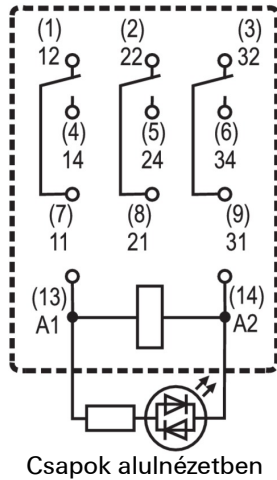
|   |  |
|---|--|
| Approval/Certificate/Document of Conformity | <a href="#">DE_PA5600_160401_001.pdf</a> |
| Brochure/Catalogue                          | <a href="#">CAT 4.2 ELECTR 18/19 EN</a>  |
| Engineering Data                            | <a href="#">STEP</a>                     |
| Tervezési adatok                            | <a href="#">EPLAN.WSCAD</a>              |

## RIDERSERIES RCM RCM370R48

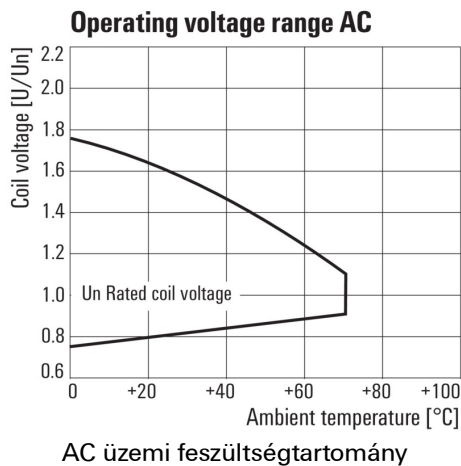
**Weidmüller Interface GmbH & Co. KG**  
 Klingenbergstraße 16  
 D-32758 Detmold  
 Germany  
 Fon: +49 5231 14-0  
 Fax: +49 5231 14-292083  
 www.weidmueller.com

## Rajzok

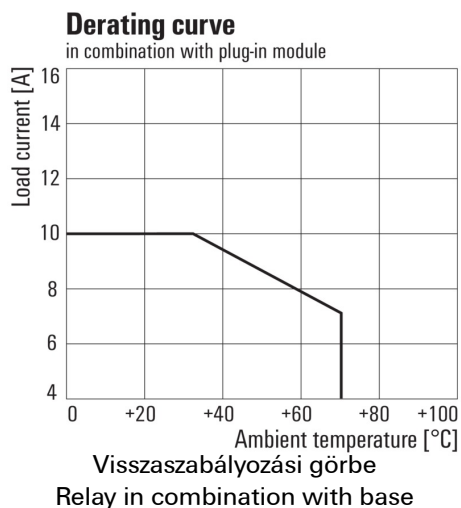
### Kapcsolási rajz



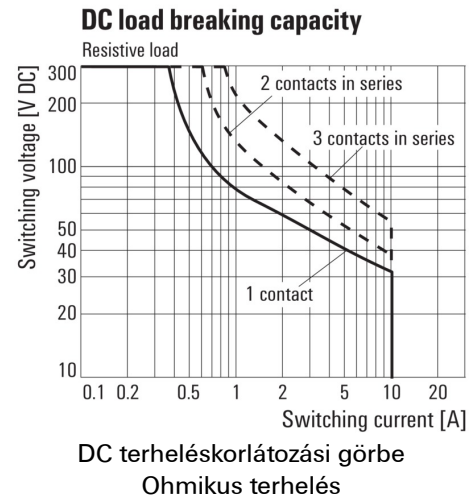
### Graph



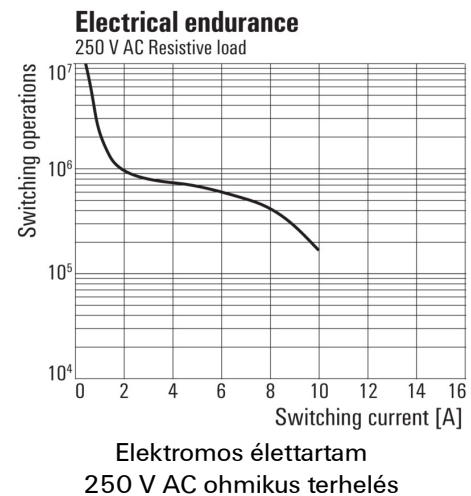
### Graph



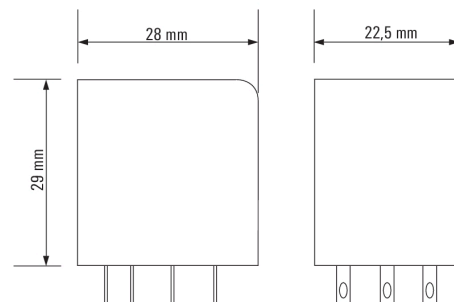
### Graph



### Graph



### Dimensional drawing

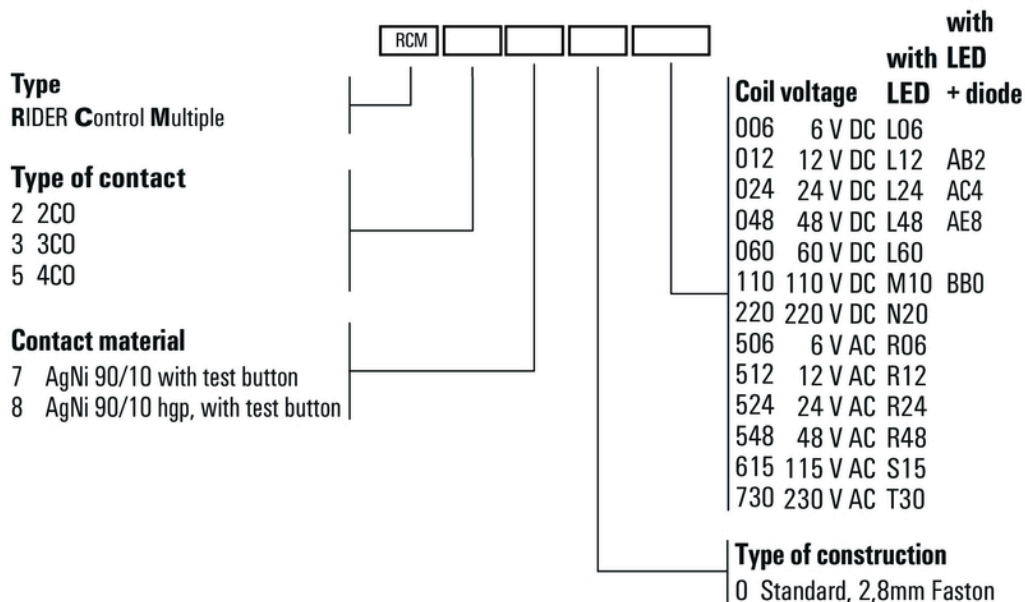


**RIDERSERIES RCM  
RCM370R48**

**Weidmüller Interface GmbH & Co. KG**  
Klingenbergstraße 16  
D-32758 Detmold  
Germany  
Fon: +49 5231 14-0  
Fax: +49 5231 14-292083  
www.weidmueller.com

**Rajzok**

**Miscellaneous**



Típuskódok