

**RIDERSERIES RCM
RCM370S15**

Weidmüller Interface GmbH & Co. KG
 Klingenbergstraße 16
 D-32758 Detmold
 Germany
 Fon: +49 5231 14-0
 Fax: +49 5231 14-292083
 www.weidmueller.com

Product image

A kép illusztráció

Szabványos relék a RIDERSERIES RCM-n belül

- 3 váltóérintkező
- Opcionálisan AC vagy DC tekercsek
- ellenőrző gombbal
- Opcionálisan integrált állapotjelzővel és/vagy szabadonfutó dióda

Általános rendelési adatok

| | |
|----------------|---|
| Típus | RCM370S15 |
| Rendelési szám | 8689990000 |
| Verzió | RIDERSERIES RCM, Relé, Érintkezők száma: 3 Váltóérintkező vizsgálógombbal AgNi 90/10, Névleges vezérlőfeszültség: 115 V AC, Folytonos áram: 10 A, Dugaszolható csatlakozás |
| GTIN (EAN) | 4032248360666 |
| Menny. | 10 Stück |

**RIDERSERIES RCM
RCM370S15**

Weidmüller Interface GmbH & Co. KG
 Klingenbergstraße 16
 D-32758 Detmold
 Germany
 Fon: +49 5231 14-0
 Fax: +49 5231 14-292083
 www.weidmueller.com

Műszaki adatok**Méreték és tömegek**

| | | | |
|-------------|---------|------------------|------------|
| Szélesség | 22,5 mm | Szélesség (coll) | 0,886 inch |
| Magasság | 28 mm | Magasság (coll) | 1,102 inch |
| Mélység | 29 mm | Mélység (coll) | 1,142 inch |
| Nettó tömeg | 29,9 g | | |

Hőmérsékletek

| | | | |
|----------------------------|---|----------------------------|----------------|
| Páratartalom | 40 °C / 93 % rel. páratartalom, páralecsapódás nélkül | Tárolási hőmérséklet, max. | 85 °C |
| Tárolási hőmérséklet, min. | -40 °C | Üzemi hőmérséklet, max. | 70 °C |
| Üzemi hőmérséklet, min. | -40 °C | Üzemi hőmérséklet | -40 °C...70 °C |
| Tárolási hőmérséklet | -40 °C...85 °C | | |

Termék környezetvédelmi megfelelése

REACH SVHC Lead 7439-92-1

UL névleges adatok

Tanúsítvány száma (cURus) E224238

Bemenet

| | | | |
|----------------------------|---------------|-----------------------------------|------------------|
| Névleges vezérlőfeszültség | 115 V AC | Névleges áram, AC | 8.8 mA |
| Névleges teljesítmény | 1,0 VA | Meghúzási/ejtési feszültség, tip. | 92 V / 34.5 V AC |
| Tekercsellenállása | 4845 Ω ± 12 % | Állapotjelző | Piros LED |

Kimenet

| | | | |
|--|---|---|--------------|
| Névleges kapcsolási feszültség | 240 V AC | Max. kapcsolási feszültség, AC | 400 V |
| Folytonos áram | 10 A | Bekapcsolási áram | 20 A / 20 ms |
| AC kapcsolási teljesítmény (ohmos), max. | 2500 VA | DC kapcsolási teljesítmény (ohmos), max. | 240 W @ 24 V |
| Bekapcsolási késleltetés | ≤ 15 ms | Kikapcsolási késleltetés | ≤ 10 ms |
| Min. kapcsolási teljesítmény | 1 mA @ 24 V, 10 mA @ 12 V, 100 mA @ 5 V | Max. kapcsolási frekvencia névleges terhelésnél | 0,1 Hz |

Csatlakozási adatok

Vezetékcsatlakozás-technika Dugaszolható csatlakozás

Általános adatok

| | | | |
|----------------|----------------|--------------------------------------|------|
| Ellenőrző gomb | yes (lockable) | Mechanical switch position indicator | Igen |
| Szín | Áttetsző | UL 94 éghetőségi osztály | V-2 |

Szigetelések koordinálása

| | | | |
|---------------------------------------|--------------------------------|---|--------------------------------|
| Névleges feszültség | 250 V | Túlfeszültség kategória | III |
| Szennyezés súlyossága | 2 | Szigetelőanyag csoport | IIIa |
| Védelmi osztály | IP20 | Átütési szilárdság, bemenet/kimenet | 2,5 KV _{eff} / 1 min. |
| Kúszóút és hézag, bemenet - kimenet | ≥ 4 mm | Szomszédos érintkezők átütési szilárdsága | 2,5 KV _{eff} / 1 min. |
| Nyitott érintkező átütési szilárdsága | 1,2 kV _{eff} / 1 min. | Lökőfeszültség | 5 kV (1,2/50 μs) |

A létrehozás dátuma 2019. július 29. 14:28:45 CEST

A katalógus állapota 19.07.2019 / A műszaki módosítások jogát fenntartjuk.

**RIDERSERIES RCM
RCM370S15**

Weidmüller Interface GmbH & Co. KG
 Klingenbergstraße 16
 D-32758 Detmold
 Germany
 Fon: +49 5231 14-0
 Fax: +49 5231 14-292083
 www.weidmueller.com

Műszaki adatok**A jóváhagyások / szabványok további részletei**

| | | | |
|---------------------------|--------------------|-------------------------|----------------|
| Szabványok | IEC 61810-1, UL508 | Tanúsítvány száma (CSA) | 249409-2426937 |
| Tanúsítvány száma (cURus) | E224238 | | |

Besorolások

| | | | |
|------------|-------------|------------|-------------|
| ETIM 3.0 | EC001437 | ETIM 4.0 | EC001437 |
| ETIM 5.0 | EC001437 | ETIM 6.0 | EC001437 |
| UNSPSC | 30-21-19-17 | eClass 5.1 | 27-37-16-01 |
| eClass 6.2 | 27-37-16-01 | eClass 7.1 | 27-37-16-01 |
| eClass 8.1 | 27-37-16-01 | eClass 9.0 | 27-37-16-01 |
| eClass 9.1 | 27-37-16-01 | | |

Jóváhagyások

Jóváhagyások



ROHS

Megfelel

Letöltések

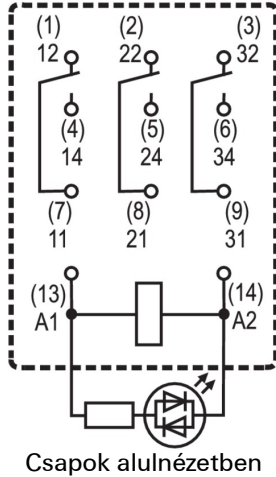
| | |
|---|--|
| Approval/Certificate/Document of Conformity | DE_PA5600_160401_001.pdf |
| Brochure/Catalogue | CAT 4.2 ELECTR 18/19 EN |
| Engineering Data | STEP |
| Tervezési adatok | EPLAN.WSCAD |

**RIDERSERIES RCM
RCM370S15**

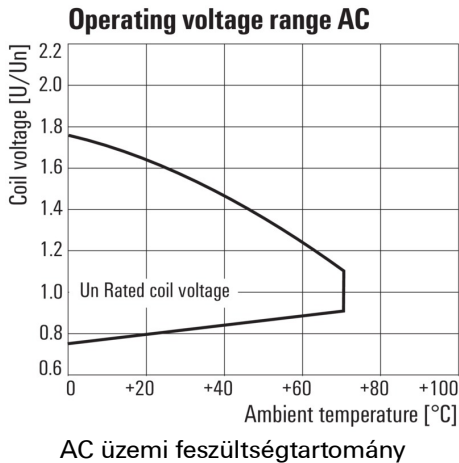
Weidmüller Interface GmbH & Co. KG
Klingenbergstraße 16
D-32758 Detmold
Germany
Fon: +49 5231 14-0
Fax: +49 5231 14-292083
www.weidmueller.com

Rajzok

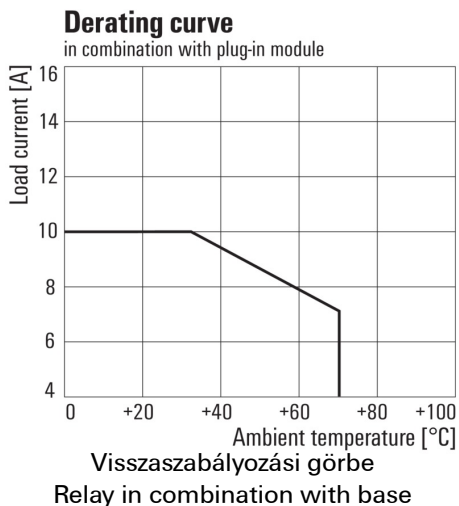
Kapcsolási rajz



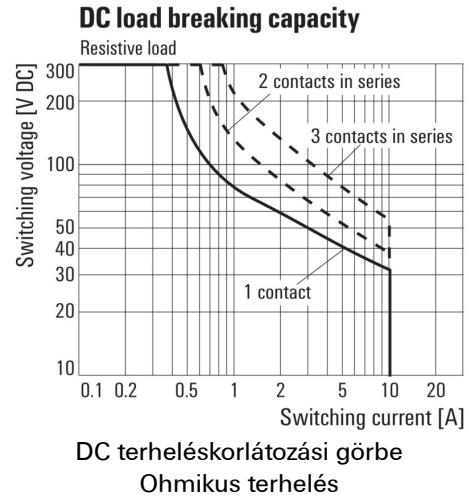
Graph



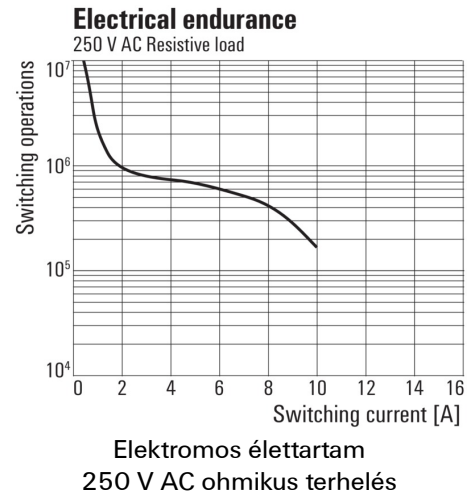
Graph



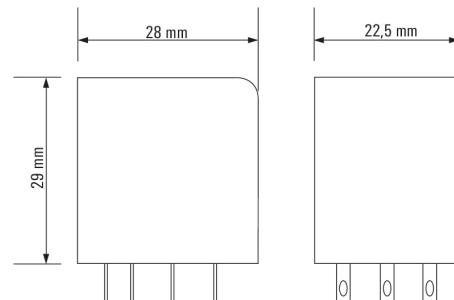
Graph



Graph



Dimensional drawing

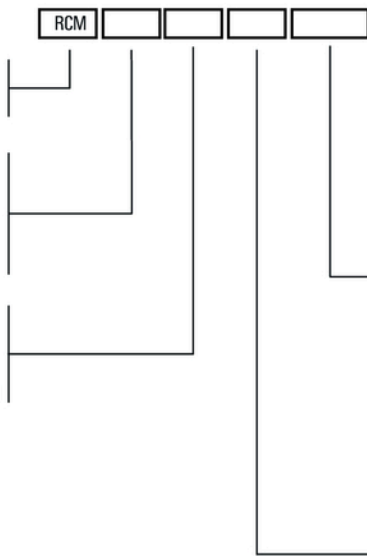


**RIDERSERIES RCM
RCM370S15**

Weidmüller Interface GmbH & Co. KG
Klingenbergstraße 16
D-32758 Detmold
Germany
Fon: +49 5231 14-0
Fax: +49 5231 14-292083
www.weidmueller.com

Rajzok

Miscellaneous

| | | |
|------------------------------------|---|---------------------------------|
| |  | |
| Type | | |
| RIDER Control Multiple | | |
| Type of contact | | |
| 2 2CO | | |
| 3 3CO | | |
| 5 4CO | | |
| Contact material | | |
| 7 AgNi 90/10 with test button | | |
| 8 AgNi 90/10 hgp, with test button | | |
| | | with with LED |
| | | Coil voltage LED + diode |
| | | 006 6 V DC L06 |
| | | 012 12 V DC L12 AB2 |
| | | 024 24 V DC L24 AC4 |
| | | 048 48 V DC L48 AE8 |
| | | 060 60 V DC L60 |
| | | 110 110 V DC M10 BBO |
| | | 220 220 V DC N20 |
| | | 506 6 V AC R06 |
| | | 512 12 V AC R12 |
| | | 524 24 V AC R24 |
| | | 548 48 V AC R48 |
| | | 615 115 V AC S15 |
| | | 730 230 V AC T30 |
| | | Type of construction |
| | | 0 Standard, 2,8mm Faston |

Típuskódok