

**RIDERSERIES RCM  
RCM370524**

**Weidmüller Interface GmbH & Co. KG**  
Klingenbergstraße 16  
D-32758 Detmold  
Germany  
Fon: +49 5231 14-0  
Fax: +49 5231 14-292083  
www.weidmueller.com

**Product image**

A kép illusztráció

Szabványos relék a RIDERSERIES RCM-n belül

- 3 váltóérintkező
- Opcionálisan AC vagy DC tekercsek
- ellenőrző gombbal
- Opcionálisan integrált állapotjelzővel és/vagy szabadonfutó dióda

**Általános rendelési adatok**

Típus	RCM370524
Rendelési szám	<a href="#">8690030000</a>
Verzió	RIDERSERIES RCM, Relé, Érintkezők száma: 3 Váltóérintkező vizsgálógombbal AgNi 90/10, Névleges vezérlőfeszültség: 24 V AC, Folytonos áram: 10 A, Dugaszolható csatlakozás
GTIN (EAN)	4032248360703
Menny.	10 Stück

**RIDERSERIES RCM  
RCM370524**

**Weidmüller Interface GmbH & Co. KG**  
Klingenbergstraße 16  
D-32758 Detmold  
Germany  
Fon: +49 5231 14-0  
Fax: +49 5231 14-292083  
www.weidmueller.com

**Műszaki adatok****Méreték és tömegek**

Szélesség	22,5 mm	Szélesség (coll)	0,886 inch
Magasság	28 mm	Magasság (coll)	1,102 inch
Mélység	29 mm	Mélység (coll)	1,142 inch
Nettó tömeg	30,511 g		

**Hőmérsékletek**

Páratartalom	40 °C / 93 % rel. páratartalom, páralecsapódás nélkül	Tárolási hőmérséklet, max.	85 °C
Tárolási hőmérséklet, min.	-40 °C	Üzemi hőmérséklet, max.	70 °C
Üzemi hőmérséklet, min.	-40 °C	Üzemi hőmérséklet	-40 °C...70 °C
Tárolási hőmérséklet	-40 °C...85 °C		

**Termék környezetvédelmi megfelelése**

REACH SVHC	Lead 7439-92-1
------------	----------------

**UL névleges adatok**

Tanúsítvány száma (cURus)	E224238
---------------------------	---------

**Bemenet**

Névleges vezérlőfeszültség	24 V AC	Névleges áram, AC	41.6 mA
Névleges teljesítmény	1,0 VA	Meghúzási/ejtési feszültség, tip.	19.2 V / 7.2 V AC
Tekercsellenállása	192 Ω ± 10 %		

**Kimenet**

Névleges kapcsolási feszültség	240 V AC	Max. kapcsolási feszültség, AC	400 V
Folytonos áram	10 A	Bekapcsolási áram	20 A / 20 ms
AC kapcsolási teljesítmény (ohmos), max.	2500 VA	DC kapcsolási teljesítmény (ohmos), max.	240 W @ 24 V
Bekapcsolási késleltetés	≤ 15 ms	Kikapcsolási késleltetés	≤ 10 ms
Min. kapcsolási teljesítmény	1 mA @ 24 V, 10 mA @ 12 V, 100 mA @ 5 V	Max. kapcsolási frekvencia névleges terhelésnél	0,1 Hz

**Csatlakozási adatok**

Vezetékcsatlakozás-technika	Dugaszolható csatlakozás
-----------------------------	--------------------------

**Általános adatok**

Ellenőrző gomb	yes (lockable)	Mechanical switch position indicator	Igen
Szín	Áttetsző	UL 94 éghetőségi osztály	V-2

**Szigetelések koordinálása**

Névleges feszültség	250 V	Túlfeszültség kategória	III
Szennyezés súlyossága	2	Szigetelőanyag csoport	IIIa
Védelmi osztály	IP20	Átütési szilárdság, bemenet/kimenet	2,5 KV <sub>eff</sub> / 1 min.
Kúszóút és hézag, bemenet - kimenet	≥ 4 mm	Szomszédos érintkezők átütési szilárdsága	2,5 KV <sub>eff</sub> / 1 min.
Nyitott érintkező átütési szilárdsága	1,2 kV <sub>eff</sub> / 1 min.	Lökőfeszültség	5 kV (1,2/50 μs)

A létrehozás dátuma 2019. július 29. 14:28:57 CEST

A katalógus állapota 19.07.2019 / A műszaki módosítások jogát fenntartjuk.

**RIDERSERIES RCM  
RCM370524**

**Weidmüller Interface GmbH & Co. KG**  
 Klingenbergstraße 16  
 D-32758 Detmold  
 Germany  
 Fon: +49 5231 14-0  
 Fax: +49 5231 14-292083  
 www.weidmueller.com

**Műszaki adatok****A jóváhagyások / szabványok további részletei**

Szabványok	IEC 61810-1, UL508	Tanúsítvány száma (CSA)	249409-2426937
Tanúsítvány száma (cURus)	E224238		

**Besorolások**

ETIM 3.0	EC001437	ETIM 4.0	EC001437
ETIM 5.0	EC001437	ETIM 6.0	EC001437
UNSPSC	30-21-19-17	eClass 5.1	27-37-16-01
eClass 6.2	27-37-16-01	eClass 7.1	27-37-16-01
eClass 8.1	27-37-16-01	eClass 9.0	27-37-16-01
eClass 9.1	27-37-16-01		

**Jóváhagyások**

Jóváhagyások



ROHS

Megfelel

**Letöltések**

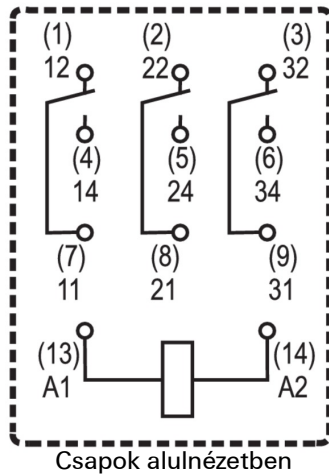
Approval/Certificate/Document of Conformity	<a href="#">DE_PA5600_160401_001.pdf</a>
Brochure/Catalogue	<a href="#">CAT 4.2 ELECTR 18/19 EN</a>
Engineering Data	<a href="#">STEP</a>
Tervezési adatok	<a href="#">EPLAN.WSCAD</a>

## RIDERSERIES RCM RCM370524

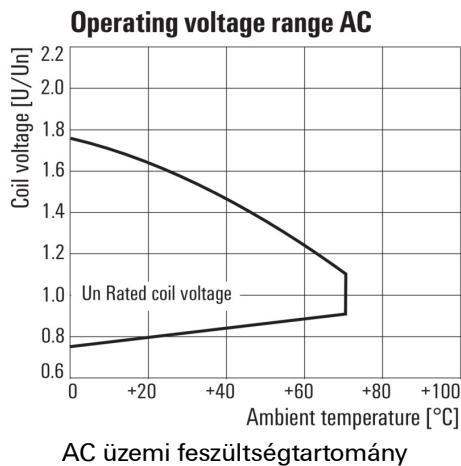
**Weidmüller Interface GmbH & Co. KG**  
 Klingenbergstraße 16  
 D-32758 Detmold  
 Germany  
 Fon: +49 5231 14-0  
 Fax: +49 5231 14-292083  
 www.weidmueller.com

## Rajzok

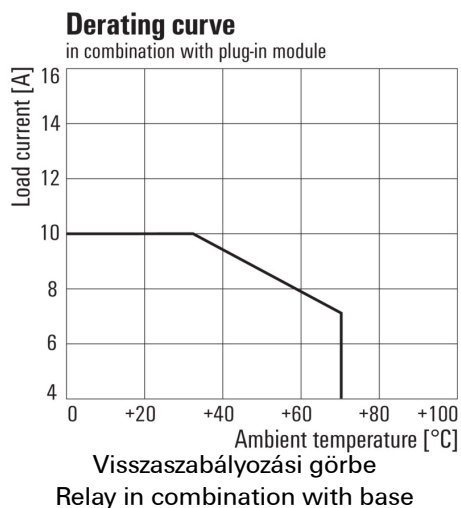
### Kapcsolási rajz



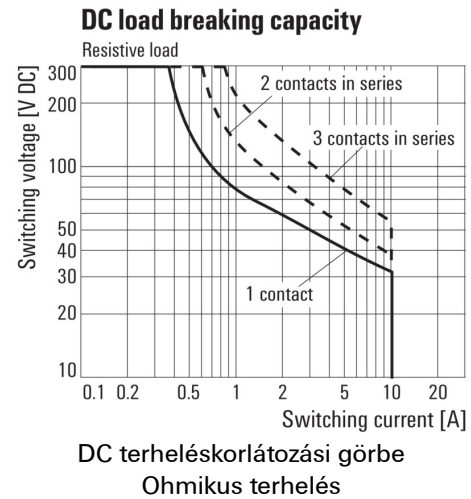
### Graph



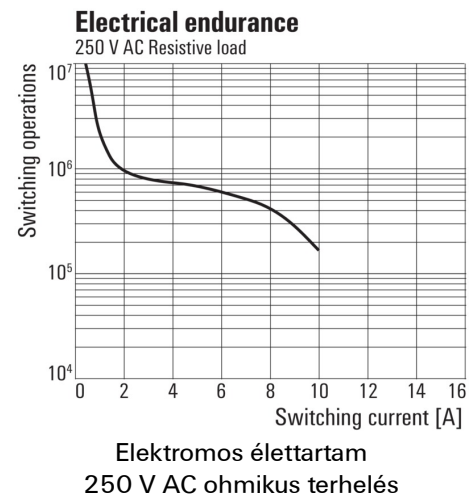
### Graph



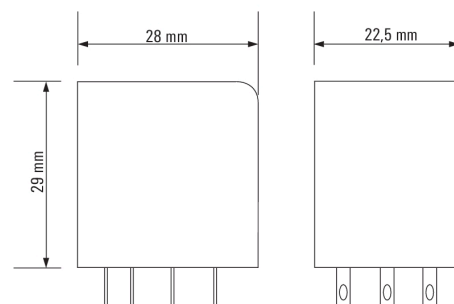
### Graph



### Graph



### Dimensional drawing

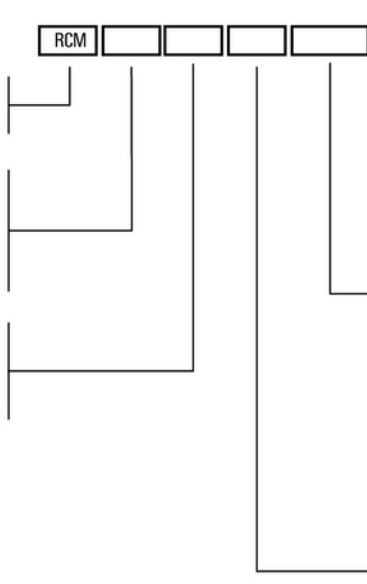


**RIDERSERIES RCM  
RCM370524**

**Weidmüller Interface GmbH & Co. KG**  
Klingenbergstraße 16  
D-32758 Detmold  
Germany  
Fon: +49 5231 14-0  
Fax: +49 5231 14-292083  
www.weidmueller.com

**Rajzok**

**Miscellaneous**

																																												
<b>Type</b> RIDER Control Multiple																																												
<b>Type of contact</b> 2 2CO 3 3CO 5 4CO																																												
<b>Contact material</b> 7 AgNi 90/10 with test button 8 AgNi 90/10 hgp, with test button																																												
		<b>with with LED</b>																																										
		<table border="0"> <thead> <tr> <th><b>Coil voltage</b></th> <th><b>LED</b></th> <th><b>+ diode</b></th> </tr> </thead> <tbody> <tr><td>006</td><td>6 V DC</td><td>L06</td></tr> <tr><td>012</td><td>12 V DC</td><td>L12 AB2</td></tr> <tr><td>024</td><td>24 V DC</td><td>L24 AC4</td></tr> <tr><td>048</td><td>48 V DC</td><td>L48 AE8</td></tr> <tr><td>060</td><td>60 V DC</td><td>L60</td></tr> <tr><td>110</td><td>110 V DC</td><td>M10 BBO</td></tr> <tr><td>220</td><td>220 V DC</td><td>N20</td></tr> <tr><td>506</td><td>6 V AC</td><td>R06</td></tr> <tr><td>512</td><td>12 V AC</td><td>R12</td></tr> <tr><td>524</td><td>24 V AC</td><td>R24</td></tr> <tr><td>548</td><td>48 V AC</td><td>R48</td></tr> <tr><td>615</td><td>115 V AC</td><td>S15</td></tr> <tr><td>730</td><td>230 V AC</td><td>T30</td></tr> </tbody> </table>	<b>Coil voltage</b>	<b>LED</b>	<b>+ diode</b>	006	6 V DC	L06	012	12 V DC	L12 AB2	024	24 V DC	L24 AC4	048	48 V DC	L48 AE8	060	60 V DC	L60	110	110 V DC	M10 BBO	220	220 V DC	N20	506	6 V AC	R06	512	12 V AC	R12	524	24 V AC	R24	548	48 V AC	R48	615	115 V AC	S15	730	230 V AC	T30
<b>Coil voltage</b>	<b>LED</b>	<b>+ diode</b>																																										
006	6 V DC	L06																																										
012	12 V DC	L12 AB2																																										
024	24 V DC	L24 AC4																																										
048	48 V DC	L48 AE8																																										
060	60 V DC	L60																																										
110	110 V DC	M10 BBO																																										
220	220 V DC	N20																																										
506	6 V AC	R06																																										
512	12 V AC	R12																																										
524	24 V AC	R24																																										
548	48 V AC	R48																																										
615	115 V AC	S15																																										
730	230 V AC	T30																																										
		<table border="0"> <thead> <tr> <th><b>Type of construction</b></th> </tr> </thead> <tbody> <tr> <td>0 Standard, 2,8mm Faston</td> </tr> </tbody> </table>	<b>Type of construction</b>	0 Standard, 2,8mm Faston																																								
<b>Type of construction</b>																																												
0 Standard, 2,8mm Faston																																												

Típuskódok