

RIDERSERIES RCM
RCM570L24

Weidmüller Interface GmbH & Co. KG
Klingenbergstraße 16
D-32758 Detmold
Germany
Fon: +49 5231 14-0
Fax: +49 5231 14-292083
www.weidmueller.com

Product image

A kép illusztráció

Szabványos relék a RIDERSERIES RCM-n belül

- 4 váltóérintkező
- Opcionálisan AC vagy DC tekercsek
- ellenőrző gombbal
- Opcionálisan integrált állapotjelzővel és/vagy csillapító diódával

Általános rendelési adatok

Típus	RCM570L24
Rendelési szám	8690220000
Verzió	RIDERSERIES RCM, Relé, Érintkezők száma: 4 Váltóérintkező vizsgálógombbal AgNi 90/10, Névleges vezérlőfeszültség: 24 V DC, Folytonos áram: 6 A, Dugaszolható csatlakozás
GTIN (EAN)	4032248360840
Menny.	10 Stück

**RIDERSERIES RCM
RCM570L24**

Weidmüller Interface GmbH & Co. KG
Klingenbergstraße 16
D-32758 Detmold
Germany
Fon: +49 5231 14-0
Fax: +49 5231 14-292083
www.weidmueller.com

Műszaki adatok**Méreték és tömegek**

Szélesség	22,5 mm	Szélesség (coll)	0,886 inch
Magasság	28 mm	Magasság (coll)	1,102 inch
Mélység	29 mm	Mélység (coll)	1,142 inch
Nettó tömeg	28,39 g		

Hőmérsékletek

Páratartalom	40 °C / 93 % rel. páratartalom, páralecsapódás nélkül	Tárolási hőmérséklet, max.	85 °C
Tárolási hőmérséklet, min.	-40 °C	Üzemi hőmérséklet, max.	70 °C
Üzemi hőmérséklet, min.	-40 °C	Üzemi hőmérséklet	-40 °C...70 °C
Tárolási hőmérséklet	-40 °C...85 °C		

Termék környezetvédelmi megfelelése

REACH SVHC Lead 7439-92-1

UL névleges adatok

Tanúsítvány száma (cURus) E224238

Bemenet

Névleges vezérlőfeszültség	24 V DC	Névleges áram, DC	31.3 mA
Névleges teljesítmény	750 mW	Meghúzási/ejtési feszültség, tip.	18 V / 2.4 V DC
Tekercsellenállása	777 Ω ± 10 %	Állapotjelző	Piros LED

Kimenet

Névleges kapcsolási feszültség	240 V AC	Max. kapcsolási feszültség, AC	240 V
Folytonos áram	6 A	Bekapcsolási áram	12 A / 20 ms
AC kapcsolási teljesítmény (ohmos), max.	1500 VA	DC kapcsolási teljesítmény (ohmos), max.	144 W @ 24 V
Bekapcsolási késleltetés	≤ 15 ms	Kikapcsolási késleltetés	≤ 10 ms
Min. kapcsolási teljesítmény	1 mA @ 24 V, 10 mA @ 12 V, 100 mA @ 5 V	Max. kapcsolási frekvencia névleges terhelésnél	0,1 Hz

Csatlakozási adatok

Vezetékcsatlakozás-technika Dugaszolható csatlakozás

Általános adatok

Ellenőrző gomb	yes (lockable)	Mechanical switch position indicator	Igen
Szín	Áttetsző	UL 94 éghetőségi osztály	V-2

Szigetelések koordinálása

Névleges feszültség	250 V	Túlfeszültség kategória	III
Szennyezés súlyossága	2	Szigetelőanyag csoport	IIIa
Védelmi osztály	IP20	Átütési szilárdság, bemenet/kimenet	2,5 KV _{eff} / 1 min.
Kúszóút és hézag, bemenet - kimenet	≥ 4 mm	Szomszédos érintkezők átütési szilárdsága	2 kV _{eff} / 1 min
Nyitott érintkező átütési szilárdsága	1,2 kV _{eff} / 1 min.	Lökőfeszültség	5 kV (1,2/50 μs)

A létrehozás dátuma 2019. július 29. 14:29:37 CEST

A katalógus állapota 19.07.2019 / A műszaki módosítások jogát fenntartjuk.

**RIDERSERIES RCM
RCM570L24**

Weidmüller Interface GmbH & Co. KG
 Klingenbergstraße 16
 D-32758 Detmold
 Germany
 Fon: +49 5231 14-0
 Fax: +49 5231 14-292083
 www.weidmueller.com

Műszaki adatok**A jóváhagyások / szabványok további részletei**

Szabványok	IEC 61810-1, UL508	Tanúsítvány száma (CSA)	249409-2426937
Tanúsítvány száma (cURus)	E224238		

Besorolások

ETIM 3.0	EC001437	ETIM 4.0	EC001437
ETIM 5.0	EC001437	ETIM 6.0	EC001437
UNSPSC	30-21-19-17	eClass 5.1	27-37-16-01
eClass 6.2	27-37-16-01	eClass 7.1	27-37-16-01
eClass 8.1	27-37-16-01	eClass 9.0	27-37-16-01
eClass 9.1	27-37-16-01		

Jóváhagyások

Jóváhagyások



ROHS

Megfelel

Letöltések

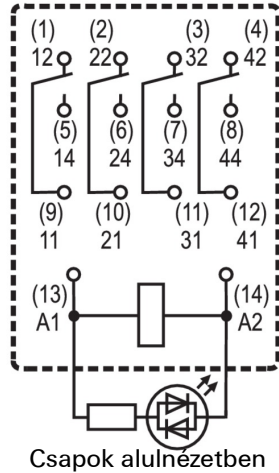
Approval/Certificate/Document of Conformity	DE_PA5600_160401_001.pdf
Brochure/Catalogue	CAT 4.2 ELECTR 18/19 EN
Engineering Data	STEP
Tervezési adatok	EPLAN, WSCAD

RIDERSERIES RCM
RCM570L24

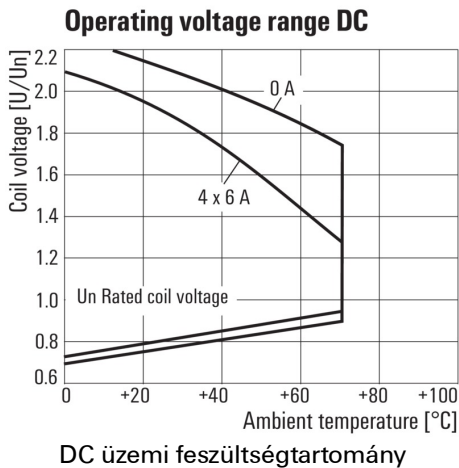
Weidmüller Interface GmbH & Co. KG
Klingenbergstraße 16
D-32758 Detmold
Germany
Fon: +49 5231 14-0
Fax: +49 5231 14-292083
www.weidmueller.com

Rajzok

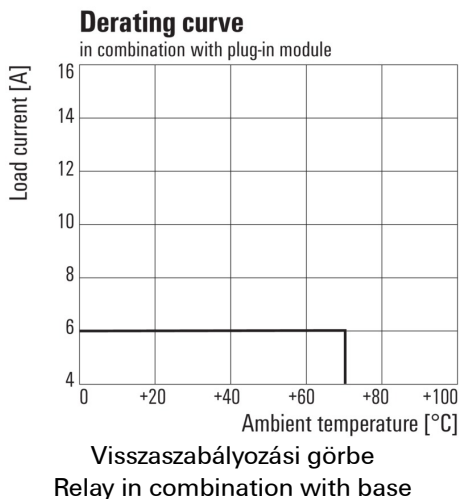
Kapcsolási rajz



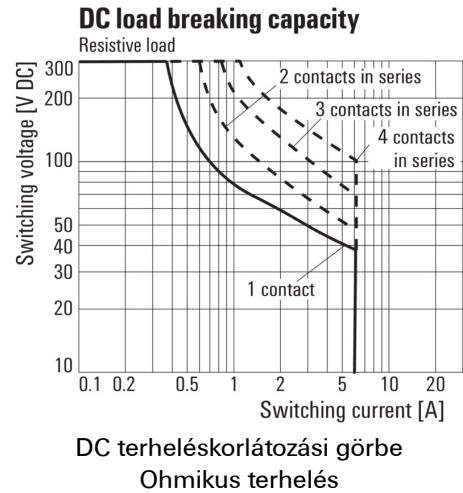
Graph



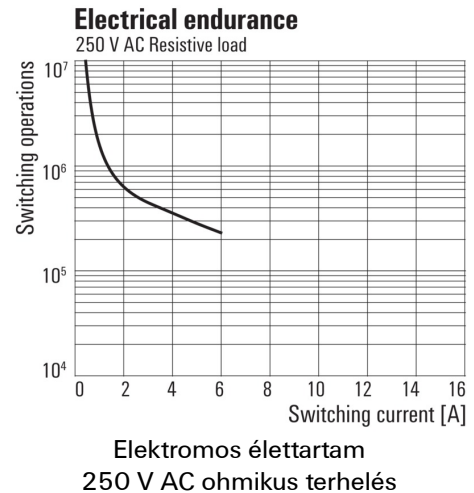
Graph



Graph



Graph



Dimensional drawing

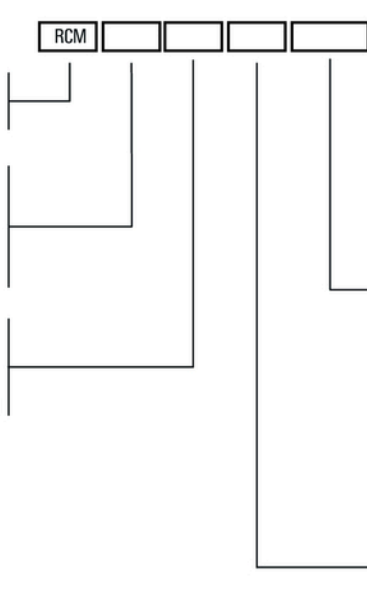


**RIDERSERIES RCM
RCM570L24**

Weidmüller Interface GmbH & Co. KG
 Klingenbergstraße 16
 D-32758 Detmold
 Germany
 Fon: +49 5231 14-0
 Fax: +49 5231 14-292083
 www.weidmueller.com

Rajzok

Miscellaneous

	<div style="border: 1px solid black; display: inline-block; padding: 2px;">RCM</div> <div style="display: inline-block; width: 20px; height: 15px; border: 1px solid black; margin: 0 5px;"></div> <div style="display: inline-block; width: 20px; height: 15px; border: 1px solid black; margin: 0 5px;"></div> <div style="display: inline-block; width: 20px; height: 15px; border: 1px solid black; margin: 0 5px;"></div> <div style="display: inline-block; width: 20px; height: 15px; border: 1px solid black; margin: 0 5px;"></div>																													
<p>Type RIDER Control Multiple</p> <p>Type of contact 2 2CO 3 3CO 5 4CO</p> <p>Contact material 7 AgNi 90/10 with test button 8 AgNi 90/10 hgp, with test button</p>		<p style="text-align: right;">with with LED</p> <table border="0"> <thead> <tr> <th style="text-align: left;">Coil voltage</th> <th style="text-align: left;">LED + diode</th> </tr> </thead> <tbody> <tr><td>006 6 V DC</td><td>L06</td></tr> <tr><td>012 12 V DC</td><td>L12 AB2</td></tr> <tr><td>024 24 V DC</td><td>L24 AC4</td></tr> <tr><td>048 48 V DC</td><td>L48 AE8</td></tr> <tr><td>060 60 V DC</td><td>L60</td></tr> <tr><td>110 110 V DC</td><td>M10 BBO</td></tr> <tr><td>220 220 V DC</td><td>N20</td></tr> <tr><td>506 6 V AC</td><td>R06</td></tr> <tr><td>512 12 V AC</td><td>R12</td></tr> <tr><td>524 24 V AC</td><td>R24</td></tr> <tr><td>548 48 V AC</td><td>R48</td></tr> <tr><td>615 115 V AC</td><td>S15</td></tr> <tr><td>730 230 V AC</td><td>T30</td></tr> </tbody> </table> <p>Type of construction 0 Standard, 2,8mm Faston</p>	Coil voltage	LED + diode	006 6 V DC	L06	012 12 V DC	L12 AB2	024 24 V DC	L24 AC4	048 48 V DC	L48 AE8	060 60 V DC	L60	110 110 V DC	M10 BBO	220 220 V DC	N20	506 6 V AC	R06	512 12 V AC	R12	524 24 V AC	R24	548 48 V AC	R48	615 115 V AC	S15	730 230 V AC	T30
Coil voltage	LED + diode																													
006 6 V DC	L06																													
012 12 V DC	L12 AB2																													
024 24 V DC	L24 AC4																													
048 48 V DC	L48 AE8																													
060 60 V DC	L60																													
110 110 V DC	M10 BBO																													
220 220 V DC	N20																													
506 6 V AC	R06																													
512 12 V AC	R12																													
524 24 V AC	R24																													
548 48 V AC	R48																													
615 115 V AC	S15																													
730 230 V AC	T30																													

Típuskódok