

**RIDERSERIES RRD  
RRD326024**

**Weidmüller Interface GmbH & Co. KG**  
 Klingenbergstraße 16  
 D-32758 Detmold  
 Germany  
 Fon: +49 5231 14-0  
 Fax: +49 5231 14-292083  
 www.weidmueller.com

**Product image**

A kép illusztráció

Az ideális reléváltozat a bemeneti és kimeneti jelek leválasztásához az ipari automatizálásban.

A RIDERSERIES nagy teljesítmények biztonságos kapcsolására alkalmas.

A hagyományos reléket és LED jelzőfényeket egyszerűen be lehet dugaszolni, a tartó és leszerelő kengyelek biztonságosan rögzítik.

**Általános rendelési adatok**

|                |  |
|----------------|--|
| Típus          | RRD326024  |
| Rendelési szám | <a href="#">8690450000</a>   |
| Verzió         | RIDERSERIES RRD, Relé, Érintkezők száma: 3<br>Váltóérintkező vizsgálógombbal AgNi 90/10,<br>Névleges vezérlőfeszültség: 24 V AC, Folytonos<br>áram: 10 A, Dugaszolható csatlakozás |
| GTIN (EAN)     | 4032248361076  |
| Menny.         | 25 Stück   |

**RIDERSERIES RRD  
RRD326024**

**Weidmüller Interface GmbH & Co. KG**  
 Klingenbergstraße 16  
 D-32758 Detmold  
 Germany  
 Fon: +49 5231 14-0  
 Fax: +49 5231 14-292083  
 www.weidmueller.com

**Műszaki adatok****Méreték és tömegek**

|             |         |                  |            |
|-------------|---------|------------------|------------|
| Szélesség   | 35,5 mm | Szélesség (coll) | 1,398 inch |
| Magasság    | 35,5 mm | Magasság (coll)  | 1,398 inch |
| Mélység     | 57 mm   | Mélység (coll)   | 2,244 inch |
| Nettó tömeg | 87,84 g |                  |            |

**Hőmérsékletek**

|                            |   |                            |                |
|----------------------------|---|----------------------------|----------------|
| Páratartalom               | 40 °C / 93 %<br>rel. páratartalom,<br>páralecsapódás nélkül | Tárolási hőmérséklet, max. | 60 °C          |
| Tárolási hőmérséklet, min. | -40 °C  | Üzemi hőmérséklet, max.    | 50 °C          |
| Üzemi hőmérséklet, min.    | -40 °C  | Üzemi hőmérséklet          | -40 °C...50 °C |
| Tárolási hőmérséklet       | -40 °C...60 °C  |                            |                |

**Termék környezetvédelmi megfelelése**

REACH SVHC Lead 7439-92-1

**UL névleges adatok**

Tanúsítvány száma (cURus) E224238

**Bemenet**

|                            |             |                                   |                   |
|----------------------------|-------------|-----------------------------------|-------------------|
| Névleges vezérlőfeszültség | 24 V AC     | Névleges áram, AC                 | 94.2 mA           |
| Névleges teljesítmény      | 2,3 VA      | Meghúzási/ejtési feszültség, tip. | 19.2 V / 7.2 V AC |
| Tekercsellenállása         | 86 Ω ± 10 % |                                   |                   |

**Kimenet**

|  |   |   |              |
|--|---|---|--------------|
| Névleges kapcsolási feszültség           | 240 V AC                                | Max. kapcsolási feszültség, AC                  | 400 V        |
| Folytonos áram                           | 10 A                                    | Bekapcsolási áram                               | 20 A / 20 ms |
| AC kapcsolási teljesítmény (ohmos), max. | 2500 VA                                 | DC kapcsolási teljesítmény (ohmos), max.        | 240 W @ 24 V |
| Bekapcsolási késleltetés                 | ≤ 15 ms                                 | Kikapcsolási késleltetés                        | ≤ 10 ms      |
| Min. kapcsolási teljesítmény             | 1 mA @ 24 V, 10 mA @ 12 V, 100 mA @ 5 V | Max. kapcsolási frekvencia névleges terhelésnél | 0,1 Hz       |

**Csatlakozási adatok**

Vezetékcsatlakozás-technika Dugaszolható csatlakozás

**Általános adatok**

|                |                |                                      |      |
|----------------|----------------|--------------------------------------|------|
| Ellenőrző gomb | yes (lockable) | Mechanical switch position indicator | Igen |
| Szín           | Áttetsző       | UL 94 éghetőségi osztály             | V-2  |

**Szigetelések koordinálása**

|                                       |                                |   |                                |
|---------------------------------------|--------------------------------|---|--------------------------------|
| Névleges feszültség                   | 250 V                          | Túlfeszültség kategória                   | III                            |
| Szennyezés súlyossága                 | 2                              | Szigetelőanyag csoport                    | IIIa                           |
| Védelmi osztály                       | IP20                           | Átütési szilárdság, bemenet/kimenet       | 2,5 KV <sub>eff</sub> / 1 min. |
| Kúszóút és hézag, bemenet - kimenet   | ≤ 3 mm                         | Szomszédos érintkezők átütési szilárdsága | 2,5 KV <sub>eff</sub> / 1 min. |
| Nyitott érintkező átütési szilárdsága | 1,5 kV <sub>eff</sub> / 1 min. | Lökőfeszültség                            | 2,5 kV (1,2/50 μs)             |

A létrehozás dátuma 2019. július 29. 14:30:11 CEST

A katalógus állapota 19.07.2019 / A műszaki módosítások jogát fenntartjuk.

## RIDERSERIES RRD RRD326024

**Weidmüller Interface GmbH & Co. KG**  
 Klingenbergstraße 16  
 D-32758 Detmold  
 Germany  
 Fon: +49 5231 14-0  
 Fax: +49 5231 14-292083  
 www.weidmueller.com

## Műszaki adatok

### A jóváhagyások / szabványok további részletei

|                           |                    |                         |                |
|---------------------------|--------------------|-------------------------|----------------|
| Szabványok                | IEC 61810-1, UL508 | Tanúsítvány száma (CSA) | 249409-2426937 |
| Tanúsítvány száma (cURus) | E224238            |                         |                |

### Besorolások

|            |             |            |             |
|------------|-------------|------------|-------------|
| ETIM 3.0   | EC001437    | ETIM 4.0   | EC001437    |
| ETIM 5.0   | EC001437    | ETIM 6.0   | EC001437    |
| UNSPSC     | 30-21-19-17 | eClass 5.1 | 27-37-16-01 |
| eClass 6.2 | 27-37-16-01 | eClass 7.1 | 27-37-16-01 |
| eClass 8.1 | 27-37-16-01 | eClass 9.0 | 27-37-16-01 |
| eClass 9.1 | 27-37-16-01 |            |             |

### Jóváhagyások

Jóváhagyások



ROHS

Megfelel

### Letöltések

|   |  |
|---|--|
| Approval/Certificate/Document of Conformity | <a href="#">DE_PA5600_160401_005.pdf</a> |
| Tervezési adatok                            | <a href="#">EPLAN_WSCAD</a>              |

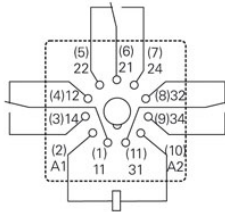
**RIDERSERIES RRD**  
**RRD326024**

**Weidmüller Interface GmbH & Co. KG**  
Klingenbergstraße 16  
D-32758 Detmold  
Germany  
Fon: +49 5231 14-0  
Fax: +49 5231 14-292083  
www.weidmueller.com

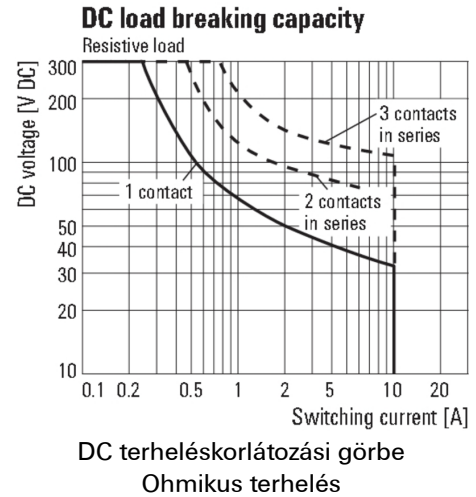
Rajzok

Kapcsolási rajz

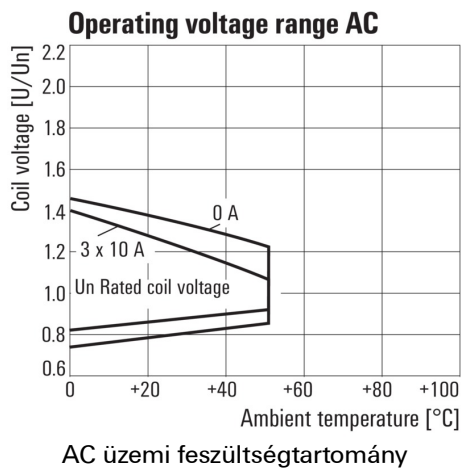
Circuit diagram  
View of connections



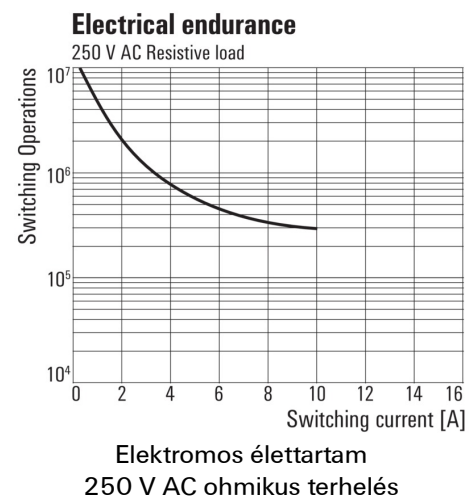
Graph



Graph



Graph

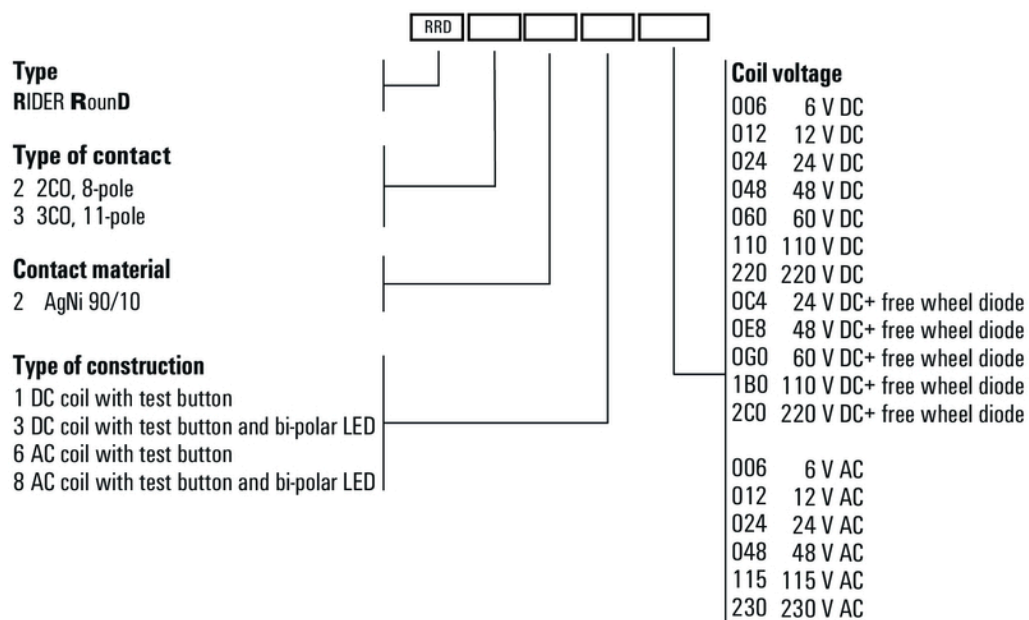


## RIDERSERIES RRD RRD326024

**Weidmüller Interface GmbH & Co. KG**  
 Klingenbergstraße 16  
 D-32758 Detmold  
 Germany  
 Fon: +49 5231 14-0  
 Fax: +49 5231 14-292083  
 www.weidmueller.com

## Rajzok

### Miscellaneous



Típuskódok