

**RIDERSERIES RRD  
RRD328024**

**Weidmüller Interface GmbH & Co. KG**  
Klingenbergstraße 16  
D-32758 Detmold  
Germany  
Fon: +49 5231 14-0  
Fax: +49 5231 14-292083  
www.weidmueller.com

**Product image**

A kép illusztráció

Az ideális reléváltozat a bemeneti és kimeneti jelek leválasztásához az ipari automatizálásban.

A RIDERSERIES nagy teljesítmények biztonságos kapcsolására alkalmas.

A hagyományos reléket és LED jelzőfényeket egyszerűen be lehet dugaszolni, a tartó és leszerelő kengyelek biztonságosan rögzítik.

**Általános rendelési adatok**

Típus	RRD328024
Rendelési szám	<a href="#">8690460000</a>
Verzió	RIDERSERIES RRD, Relé, Érintkezők száma: 3 Váltóérintkező vizsgálógombbal AgNi 90/10, Névleges vezérlőfeszültség: 24 V AC, Folytonos áram: 10 A, Dugaszolható csatlakozás
GTIN (EAN)	4032248361083
Menny.	25 Stück

**RIDERSERIES RRD  
RRD328024**

**Weidmüller Interface GmbH & Co. KG**  
Klingenbergstraße 16  
D-32758 Detmold  
Germany  
Fon: +49 5231 14-0  
Fax: +49 5231 14-292083  
www.weidmueller.com

**Műszaki adatok****Méreték és tömegek**

Szélesség	35,5 mm	Szélesség (coll)	1,398 inch
Magasság	35,5 mm	Magasság (coll)	1,398 inch
Mélység	57 mm	Mélység (coll)	2,244 inch
Nettó tömeg	88,32 g		

**Hőmérsékletek**

Páratartalom	40 °C / 93 % rel. páratartalom, páralecsapódás nélkül	Tárolási hőmérséklet, max.	60 °C
Tárolási hőmérséklet, min.	-40 °C	Üzemi hőmérséklet, max.	50 °C
Üzemi hőmérséklet, min.	-40 °C	Üzemi hőmérséklet	-40 °C...50 °C
Tárolási hőmérséklet	-40 °C...60 °C		

**Termék környezetvédelmi megfelelése**

REACH SVHC Lead 7439-92-1

**UL névleges adatok**

Tanúsítvány száma (cURus) E224238

**Bemenet**

Névleges vezérlőfeszültség	24 V AC	Névleges áram, AC	94.2 mA
Névleges teljesítmény	2,3 VA	Meghúzási/ejtési feszültség, tip.	19.2 V / 7.2 V AC
Tekercsellenállása	86 Ω ± 10 %	Állapotjelző	Piros LED

**Kimenet**

Névleges kapcsolási feszültség	240 V AC	Max. kapcsolási feszültség, AC	400 V
Folytonos áram	10 A	Bekapcsolási áram	20 A / 20 ms
AC kapcsolási teljesítmény (ohmos), max.	2500 VA	DC kapcsolási teljesítmény (ohmos), max.	240 W @ 24 V
Bekapcsolási késleltetés	≤ 15 ms	Kikapcsolási késleltetés	≤ 10 ms
Min. kapcsolási teljesítmény	1 mA @ 24 V, 10 mA @ 12 V, 100 mA @ 5 V	Max. kapcsolási frekvencia névleges terhelésnél	0,1 Hz

**Csatlakozási adatok**

Vezetékcsatlakozás-technika Dugaszolható csatlakozás

**Általános adatok**

Ellenőrző gomb	yes (lockable)	Mechanical switch position indicator	Igen
Szín	Áttetsző	UL 94 éghetőségi osztály	V-2

**Szigetelések koordinálása**

Névleges feszültség	250 V	Túlfeszültség kategória	III
Szennyezés súlyossága	2	Szigetelőanyag csoport	IIIa
Védelmi osztály	IP20	Átütési szilárdság, bemenet/kimenet	2,5 KV <sub>eff</sub> / 1 min.
Kúszóút és hézag, bemenet - kimenet	≤ 3 mm	Szomszédos érintkezők átütési szilárdsága	2,5 KV <sub>eff</sub> / 1 min.
Nyitott érintkező átütési szilárdsága	1,5 kV <sub>eff</sub> / 1 min.	Lökőfeszültség	2,5 kV (1,2/50 μs)

A létrehozás dátuma 2019. július 29. 14:30:14 CEST

A katalógus állapota 19.07.2019 / A műszaki módosítások jogát fenntartjuk.

## RIDERSERIES RRD RRD328024

**Weidmüller Interface GmbH & Co. KG**  
 Klingenbergstraße 16  
 D-32758 Detmold  
 Germany  
 Fon: +49 5231 14-0  
 Fax: +49 5231 14-292083  
 www.weidmueller.com

## Műszaki adatok

### A jóváhagyások / szabványok további részletei

Szabványok	IEC 61810-1, UL508	Tanúsítvány száma (CSA)	249409-2426937
Tanúsítvány száma (cURus)	E224238		

### Besorolások

ETIM 3.0	EC001437	ETIM 4.0	EC001437
ETIM 5.0	EC001437	ETIM 6.0	EC001437
UNSPSC	30-21-19-17	eClass 5.1	27-37-16-01
eClass 6.2	27-37-16-01	eClass 7.1	27-37-16-01
eClass 8.1	27-37-16-01	eClass 9.0	27-37-16-01
eClass 9.1	27-37-16-01		

### Jóváhagyások

Jóváhagyások



ROHS

Megfelel

### Letöltések

Approval/Certificate/Document of Conformity	<a href="#">DE_PA5600_160401_005.pdf</a>
Tervezési adatok	<a href="#">EPLAN_WSCAD</a>

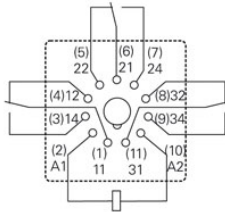
## RIDERSERIES RRD RRD328024

**Weidmüller Interface GmbH & Co. KG**  
 Klingenbergstraße 16  
 D-32758 Detmold  
 Germany  
 Fon: +49 5231 14-0  
 Fax: +49 5231 14-292083  
 www.weidmueller.com

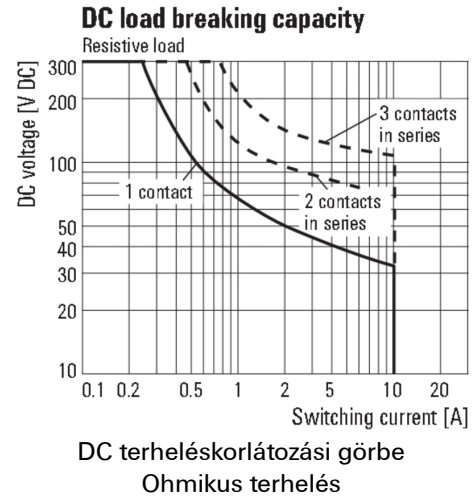
# Rajzok

### Kapcsolási rajz

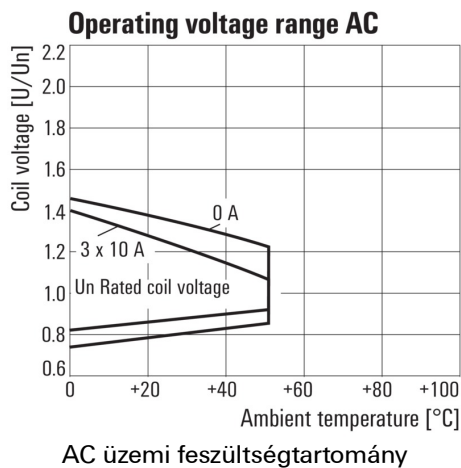
Circuit diagram  
View of connections



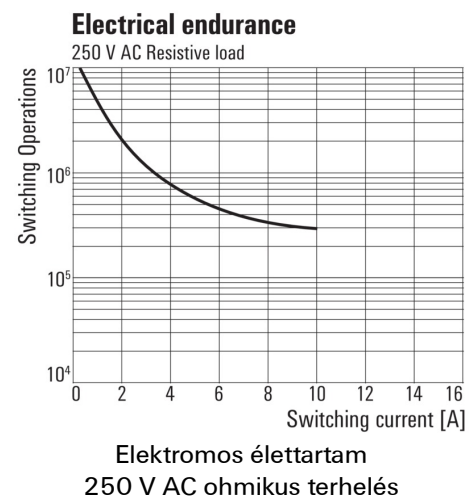
### Graph



### Graph



### Graph

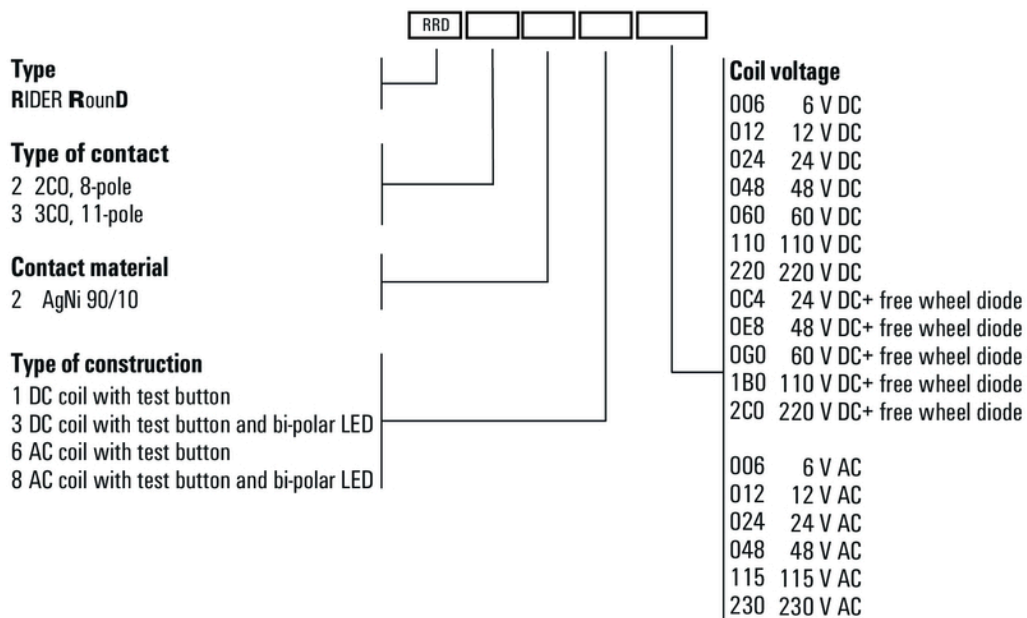


## RIDERSERIES RRD RRD328024

**Weidmüller Interface GmbH & Co. KG**  
 Klingenbergstraße 16  
 D-32758 Detmold  
 Germany  
 Fon: +49 5231 14-0  
 Fax: +49 5231 14-292083  
 www.weidmueller.com

## Rajzok

### Miscellaneous



Típuskódok