

**RIDERSERIES RRD
RRD326230**

Weidmüller Interface GmbH & Co. KG
 Klingenbergstraße 16
 D-32758 Detmold
 Germany
 Fon: +49 5231 14-0
 Fax: +49 5231 14-292083
 www.weidmueller.com

Product image

A kép illusztráció

Az ideális reléváltozat a bemeneti és kimeneti jelek leválasztásához az ipari automatizálásban.

A RIDERSERIES nagy teljesítmények biztonságos kapcsolására alkalmas.

A hagyományos reléket és LED jelzőfényeket egyszerűen be lehet dugaszolni, a tartó és leszerelő kengyelek biztonságosan rögzítik.

Általános rendelési adatok

Típus	RRD326230
Rendelési szám	8690570000
Verzió	RIDERSERIES RRD, Relé, Érintkezők száma: 3 Váltóérintkező vizsgálógombbal AgNi 90/10, Névleges vezérlőfeszültség: 230 V AC, Folytonos áram: 10 A, Dugaszolható csatlakozás
GTIN (EAN)	4032248361137
Menny.	25 Stück

**RIDERSERIES RRD
RRD326230**

Weidmüller Interface GmbH & Co. KG
Klingenbergstraße 16
D-32758 Detmold
Germany
Fon: +49 5231 14-0
Fax: +49 5231 14-292083
www.weidmueller.com

Műszaki adatok**Méreték és tömegek**

Szélesség	35,5 mm	Szélesség (coll)	1,398 inch
Magasság	35,5 mm	Magasság (coll)	1,398 inch
Mélység	57 mm	Mélység (coll)	2,244 inch
Nettó tömeg	86,4 g		

Hőmérsékletek

Páratartalom	40 °C / 93 % rel. páratartalom, páralecsapódás nélkül	Tárolási hőmérséklet, max.	60 °C
Tárolási hőmérséklet, min.	-40 °C	Üzemi hőmérséklet, max.	50 °C
Üzemi hőmérséklet, min.	-40 °C	Üzemi hőmérséklet	-40 °C...50 °C
Tárolási hőmérséklet	-40 °C...60 °C		

Termék környezetvédelmi megfelelése

REACH SVHC Lead 7439-92-1

UL névleges adatok

Tanúsítvány száma (cURus) E224238

Bemenet

Névleges vezérlőfeszültség	230 V AC	Névleges áram, AC	10.1 mA
Névleges teljesítmény	2,3 VA	Meghúzási/ejtési feszültség, tip.	184 V / 92 V AC
Tekercsellenállása	8300 Ω ± 12 %		

Kimenet

Névleges kapcsolási feszültség	240 V AC	Max. kapcsolási feszültség, AC	400 V
Folytonos áram	10 A	Bekapcsolási áram	20 A / 20 ms
AC kapcsolási teljesítmény (ohmos), max.	2500 VA	DC kapcsolási teljesítmény (ohmos), max.	240 W @ 24 V
Bekapcsolási késleltetés	≤ 15 ms	Kikapcsolási késleltetés	≤ 10 ms
Min. kapcsolási teljesítmény	1 mA @ 24 V, 10 mA @ 12 V, 100 mA @ 5 V	Max. kapcsolási frekvencia névleges terhelésnél	0,1 Hz

Csatlakozási adatok

Vezetékcsatlakozás-technika Dugaszolható csatlakozás

Általános adatok

Ellenőrző gomb	yes (lockable)	Mechanical switch position indicator	Igen
Szín	Áttetsző	UL 94 éghetőségi osztály	V-2

Szigetelések koordinálása

Névleges feszültség	250 V	Túlfeszültség kategória	III
Szennyezés súlyossága	2	Szigetelőanyag csoport	IIIa
Védelmi osztály	IP20	Átütési szilárdság, bemenet/kimenet	2,5 KV _{eff} / 1 min.
Kúszóút és hézag, bemenet - kimenet	≤ 3 mm	Szomszédos érintkezők átütési szilárdsága	2,5 KV _{eff} / 1 min.
Nyitott érintkező átütési szilárdsága	1,5 kV _{eff} / 1 min.	Lökőfeszültség	2,5 kV (1,2/50 μs)

A létrehozás dátuma 2019. július 29. 14:30:25 CEST

A katalógus állapota 19.07.2019 / A műszaki módosítások jogát fenntartjuk.

RIDERSERIES RRD RRD326230

Weidmüller Interface GmbH & Co. KG
 Klingenbergstraße 16
 D-32758 Detmold
 Germany
 Fon: +49 5231 14-0
 Fax: +49 5231 14-292083
 www.weidmueller.com

Műszaki adatok

A jóváhagyások / szabványok további részletei

Szabványok	IEC 61810-1, UL508	Tanúsítvány száma (CSA)	249409-2426937
Tanúsítvány száma (cURus)	E224238		

Besorolások

ETIM 3.0	EC001437	ETIM 4.0	EC001437
ETIM 5.0	EC001437	ETIM 6.0	EC001437
UNSPSC	30-21-19-17	eClass 5.1	27-37-16-01
eClass 6.2	27-37-16-01	eClass 7.1	27-37-16-01
eClass 8.1	27-37-16-01	eClass 9.0	27-37-16-01
eClass 9.1	27-37-16-01		

Jóváhagyások

Jóváhagyások



ROHS

Megfelel

Letöltések

Approval/Certificate/Document of Conformity	DE_PA5600_160401_005.pdf
Tervezési adatok	EPLAN.WSCAD

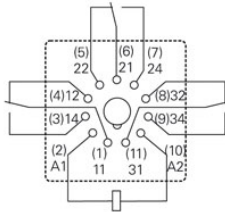
RIDERSERIES RRD RRD326230

Weidmüller Interface GmbH & Co. KG
 Klingenbergstraße 16
 D-32758 Detmold
 Germany
 Fon: +49 5231 14-0
 Fax: +49 5231 14-292083
 www.weidmueller.com

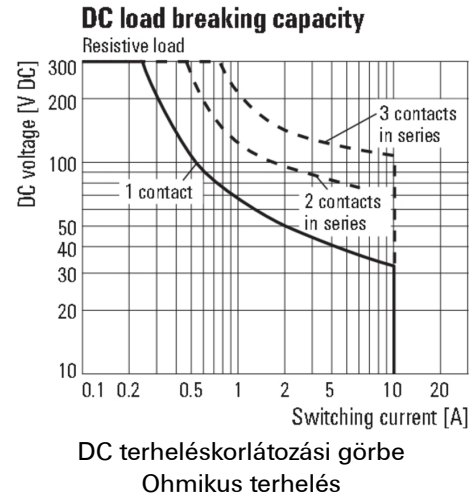
Rajzok

Kapcsolási rajz

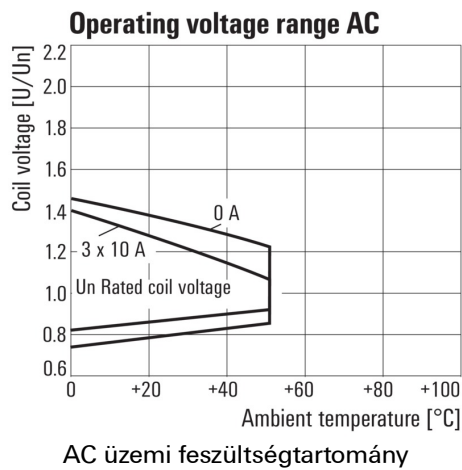
Circuit diagram
View of connections



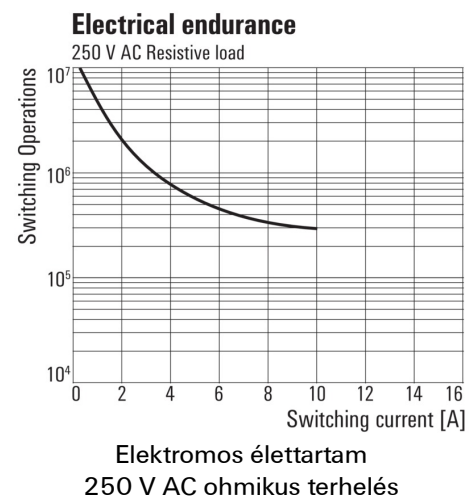
Graph



Graph



Graph

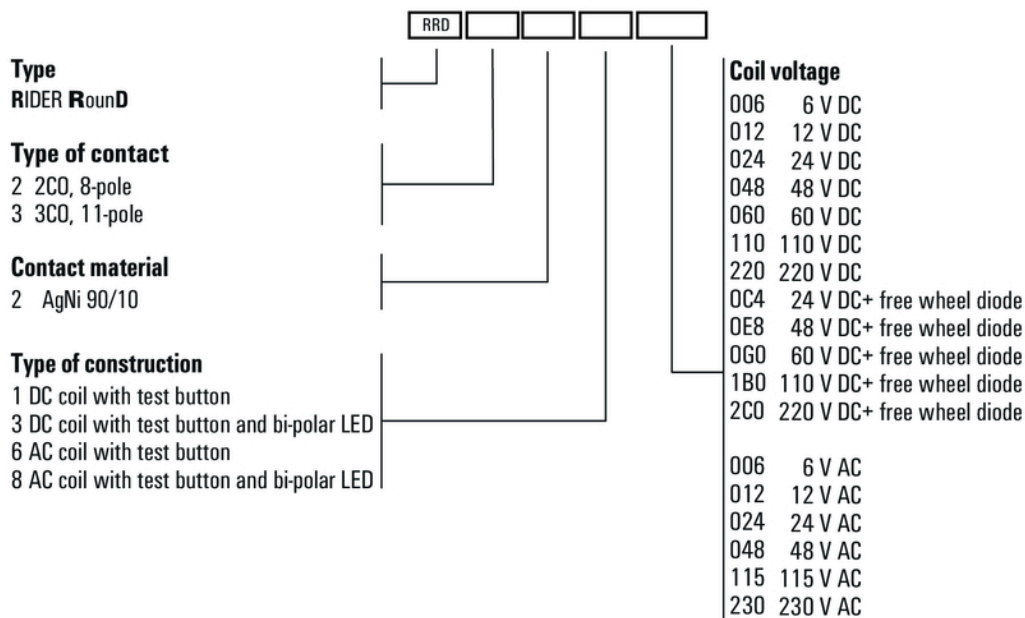


RIDERSERIES RRD RRD326230

Weidmüller Interface GmbH & Co. KG
 Klingenbergstraße 16
 D-32758 Detmold
 Germany
 Fon: +49 5231 14-0
 Fax: +49 5231 14-292083
 www.weidmueller.com

Rajzok

Miscellaneous



Típuskódok