

RIDERSERIES RCL
RCL114730

Weidmüller Interface GmbH & Co. KG
Klingenbergstraße 16
D-32758 Detmold
Germany
Fon: +49 5231 14-0
Fax: +49 5231 14-292083
www.weidmueller.com

Product image

A kép illusztráció

Standard relé a RIDERSERIES RCL-ben.

- 1 váltóérintkező
- opcionálisan: AC vagy DC tekercsek

Általános rendelési adatok

Típus	RCL114730
Rendelési szám	8693230000
Verzió	RIDERSERIES RCL, Relé, Érintkezők száma: 1 Váltóérintkező AgNi 90/10, Névleges vezérlőfeszültség: 230 V AC, Folytonos áram: 12 A, Dugaszolható csatlakozás
GTIN (EAN)	4032248364688
Menny.	20 Stück

**RIDERSERIES RCL
RCL114730**

Weidmüller Interface GmbH & Co. KG
Klingenbergstraße 16
D-32758 Detmold
Germany
Fon: +49 5231 14-0
Fax: +49 5231 14-292083
www.weidmueller.com

Műszaki adatok**Méreték és tömegek**

Szélesség	12,7 mm	Szélesség (coll)	0,5 inch
Magasság	29 mm	Magasság (coll)	1,142 inch
Mélység	15,7 mm	Mélység (coll)	0,618 inch
Nettó tömeg	14,5 g		

Hőmérsékletek

Páratartalom	40 °C / 93 % rel. páratartalom, páralecsapódás nélkül	Tárolási hőmérséklet, max.	85 °C
Tárolási hőmérséklet, min.	-40 °C	Üzemi hőmérséklet, max.	70 °C
Üzemi hőmérséklet, min.	-40 °C	Üzemi hőmérséklet	-40 °C...70 °C
Tárolási hőmérséklet	-40 °C...85 °C		

Termék környezetvédelmi megfelelése

REACH SVHC Lead 7439-92-1

UL névleges adatok

Tanúsítvány száma (cURus) E224238

Bemenet

Névleges vezérlőfeszültség	230 V AC	Névleges áram, AC	3.2 mA
Névleges teljesítmény	0,75 VA	Meghúzási/ejtési feszültség, tip.	172.5 V / 34.5 V AC
Tekercsellenállása	32500 Ω ± 15 %		

Kimenet

Névleges kapcsolási feszültség	250 V AC	Max. kapcsolási feszültség, AC	400 V
Folytonos áram	12 A	Bekapcsolási áram	25 A / 4 s
AC kapcsolási teljesítmény (ohmos), max.	3000 VA	DC kapcsolási teljesítmény (ohmos), max.	288 W @ 24 V
Bekapcsolási késleltetés	≤ 8 ms	Kikapcsolási késleltetés	≤ 6 ms
Min. kapcsolási teljesítmény	1 mA @ 24 V, 10 mA @ 12 V, 100 mA @ 5 V	Max. kapcsolási frekvencia névleges terhelésnél	0,1 Hz

Csatlakozási adatok

Vezetékcsatlakozás-technika	Dugaszolható csatlakozás	Osztás, mm (P)	3,5 mm
-----------------------------	--------------------------	----------------	--------

Általános adatok

Ellenőrző gomb	No	Mechanical switch position indicator	Nem
Szín	Áttetsző	UL 94 éghetőségi osztály	V-2

Szigetelések koordinálása

Névleges feszültség	250 V	Túlfeszültség kategória	III
Szennyezés súlyossága	2	Szigetelőanyag csoport	IIIa
Védelmi osztály	IP20	Átütési szilárdság, bemenet/kimenet	5 kV _{eff} / 1 min
Kúszóút és hézag, bemenet - kimenet	≥ 10 mm	Nyitott érintkező átütési szilárdsága	1 kV _{eff} / 1 min

**RIDERSERIES RCL
RCL114730**

Weidmüller Interface GmbH & Co. KG
 Klingenbergstraße 16
 D-32758 Detmold
 Germany
 Fon: +49 5231 14-0
 Fax: +49 5231 14-292083
 www.weidmueller.com

Műszaki adatok**A jóváhagyások / szabványok további részletei**

Szabványok	IEC 61810-1, UL508	Tanúsítvány száma (CSA)	249409-2426937
Tanúsítvány száma (cURus)	E224238		

Besorolások

ETIM 3.0	EC001437	ETIM 4.0	EC001437
ETIM 5.0	EC001437	ETIM 6.0	EC001437
UNSPSC	30-21-19-17	eClass 5.1	27-37-16-01
eClass 6.2	27-37-16-01	eClass 7.1	27-37-16-01
eClass 8.1	27-37-16-01	eClass 9.0	27-37-16-01
eClass 9.1	27-37-16-01		

Jóváhagyások

Jóváhagyások



ROHS

Megfelel

LetöltésekTervezési adatok [EPLAN, WSCAD](#)

RIDERSERIES RCL RCL114730

Weidmüller Interface GmbH & Co. KG
Klingenbergstraße 16
D-32758 Detmold
Germany
Fon: +49 5231 14-0
Fax: +49 5231 14-292083
www.weidmueller.com

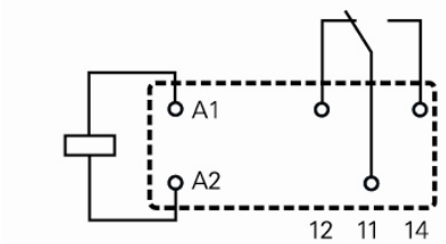
Rajzok

Kapcsolási rajz

Circuit diagram

[View on pins](#)

1 C/O changeover contacts

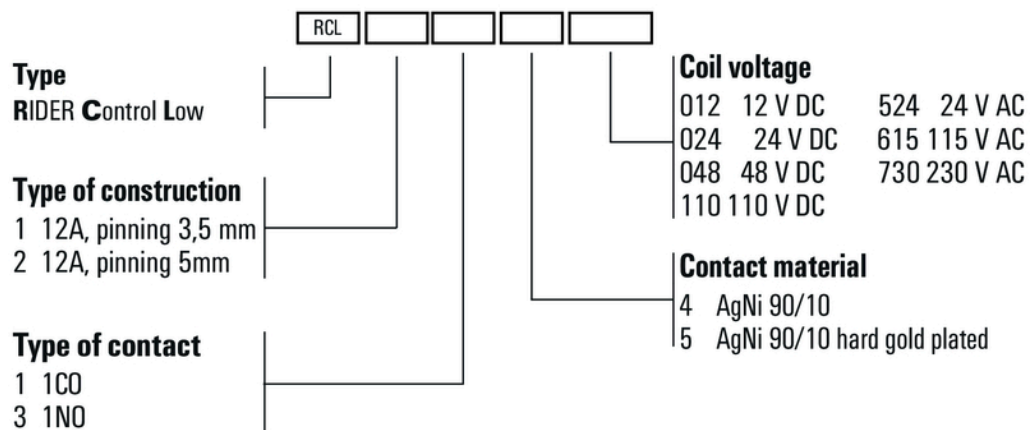


**RIDERSERIES RCL
RCL114730**

Weidmüller Interface GmbH & Co. KG
Klingenbergstraße 16
D-32758 Detmold
Germany
Fon: +49 5231 14-0
Fax: +49 5231 14-292083
www.weidmueller.com

Rajzok

Miscellaneous



Típuskódok