

**RIDERSERIES RCM
SCM-I 2CO**

Weidmüller Interface GmbH & Co. KG
 Klingenbergstraße 16
 D-32758 Detmold
 Germany
 Fon: +49 5231 14-0
 Fax: +49 5231 14-292083
 www.weidmueller.com

Product image

A kép illusztráció

Tartókengyel a RIDERSERIES RCM relékhez.

- 2, 3 és 4 váltóérintkező
- Csavaros és PUS-IN huzalcsatlakozás
- Standard és kis magasságok

Általános rendelési adatok

| | |
|----------------|---|
| Típus | SCM-I 2CO |
| Rendelési szám | 8869400000 |
| Verzió | RIDERSERIES RCM, Reléfoglalatok, Érintkezők száma: 2 Váltóérintkező, Folytonos áram: 12 A, Csavaros csatlakozás |
| GTIN (EAN) | 4032248614264 |
| Menny. | 10 Stück |

**RIDERSERIES RCM
SCM-I 2CO**

Weidmüller Interface GmbH & Co. KG
Klingenbergstraße 16
D-32758 Detmold
Germany
Fon: +49 5231 14-0
Fax: +49 5231 14-292083
www.weidmueller.com

Műszaki adatok**Méreték és tömegek**

| | | | |
|-------------|---------|------------------|------------|
| Szélesség | 27,2 mm | Szélesség (coll) | 1,071 inch |
| Magasság | 77 mm | Magasság (coll) | 3,031 inch |
| Mélység | 61,5 mm | Mélység (coll) | 2,421 inch |
| Nettó tömeg | 52,46 g | | |

Hőmérsékletek

| | | | |
|----------------------------|---|----------------------------|----------------|
| Páratartalom | 40 °C / 93 % rel. páratartalom, páralecsapódás nélkül | Tárolási hőmérséklet, max. | 70 °C |
| Tárolási hőmérséklet, min. | -40 °C | Üzemi hőmérséklet, max. | 70 °C |
| Üzemi hőmérséklet, min. | -40 °C | Üzemi hőmérséklet | -40 °C...70 °C |
| Tárolási hőmérséklet | -40 °C...70 °C | | |

Termék környezetvédelmi megfelelése

REACH SVHC Lead 7439-92-1

UL névleges adatok

Tanúsítvány száma (cURus) E223759

Kimenet

| | | | |
|--------------------------------|----------|--------------------------------|-------|
| Névleges kapcsolási feszültség | 250 V AC | Max. kapcsolási feszültség, AC | 400 V |
| Folytonos áram | 12 A | | |

Csatlakozási adatok

| | | | |
|--|----------------------|--|-------------------|
| Vezetékcsatlakozás-technika | Csavaros csatlakozás | Csupaszolási hossz, névleges csatlakozás | 8 mm |
| Meghúzási nyomaték, min. | 0,5 Nm | Meghúzási nyomaték, max. | 0,7 Nm |
| Rögzítési tartomány, névleges csatlakozás | 2,5 mm ² | Rögzítési tartomány, névleges csatlakozás, min. | 1 mm ² |
| Rögzítési tartomány, névleges csatlakozás, max. | 2,5 mm ² | Vezeték keresztmetszet, tömör, min. | 1 mm ² |
| Vezeték keresztmetszet, tömör, max. | 2,5 mm ² | Vezeték csatlakozási keresztmetszet, finomsodratú, min. | 1 mm ² |
| Vezeték csatlakozási keresztmetszet, finomsodratú, max. | 2,5 mm ² | Keresztmetszet csatlakoztatott vezetékhez, finomsodratú, érvéghüvelyekkel és műanyag gallérokkal DIN 46228/4, névleges csatlakozás, min. | 1 mm ² |
| Vezeték csatlakozási keresztmetszet, finomsodratú, érvéghüvelyekkel és műanyag gallérokkal DIN 46228/4, névleges csatlakozás, max. | 2,5 mm ² | Vezeték-keresztmetszet, flexibilis, AEH (DIN 46228-1), min. | 1 mm ² |
| Vezeték-keresztmetszet, flexibilis, AEH (DIN 46228-1), max. | 2,5 mm ² | Vezeték csatlakozás keresztmetszet, finomsodratú, két rögzíthető vezeték, min. | 1 mm ² |
| vezeték keresztmetszet, finomsodratú, két rögzíthető vezeték, max. | 1,5 mm ² | Kés mérete | size PZ1 |

Általános adatok

| | | | |
|--------------------------|-------|------|--------|
| Sín | TS 35 | Szín | fekete |
| UL 94 éghetőségi osztály | V-0 | | |

A létrehozás dátuma 2019. július 29. 14:36:11 CEST

A katalógus állapota 19.07.2019 / A műszaki módosítások jogát fenntartjuk.

**RIDERSERIES RCM
SCM-I 2CO**

Weidmüller Interface GmbH & Co. KG
 Klingenbergstraße 16
 D-32758 Detmold
 Germany
 Fon: +49 5231 14-0
 Fax: +49 5231 14-292083
 www.weidmueller.com

Műszaki adatok**Szigetelések koordinálása**

| | | | |
|--|--------------------------------|---|--------------------------------|
| Névleges feszültség | 250 V | Túlfeszültség kategória | III |
| Szennyezés súlyossága | 2 | Szigetelőanyag csoport | IIIa |
| Védelmi osztály | IP20 | Type of isolation at input and output | Basic insulation |
| Átütési szilárdság, bemenet/kimenet | 2,5 kV _{eff} / 1 min. | Kúszóút és hézag, bemenet - kimenet | ≥ 4 mm |
| Type of isolation at neighbouring contacts | Basic insulation | Szomszédos érintkezők átütési szilárdsága | 2,5 kV _{eff} / 1 min. |
| Nyitott érintkező átütési szilárdsága | 1,2 kV _{eff} / 1 min. | | |

A jóváhagyások / szabványok további részletei

| | | | |
|---------------------------|--------------------|-------------------------|----------------|
| Szabványok | IEC 61810-1, UL508 | Tanúsítvány száma (CSA) | 249409-2295474 |
| Tanúsítvány száma (cURus) | E223759 | | |

Besorolások

| | | | |
|------------|-------------|------------|-------------|
| ETIM 3.0 | EC001456 | ETIM 4.0 | EC001456 |
| ETIM 5.0 | EC001456 | ETIM 6.0 | EC001456 |
| UNSPSC | 30-21-19-17 | eClass 5.1 | 27-37-16-03 |
| eClass 6.2 | 27-37-16-03 | eClass 7.1 | 27-37-16-03 |
| eClass 8.1 | 27-37-16-03 | eClass 9.0 | 27-37-16-03 |
| eClass 9.1 | 27-37-16-03 | | |

Termékinformáció

Termékinformáció IP20 without connected conductor at complete opened clamping yoke connection.

Jóváhagyások

Jóváhagyások



ROHS Megfelel

Letöltések

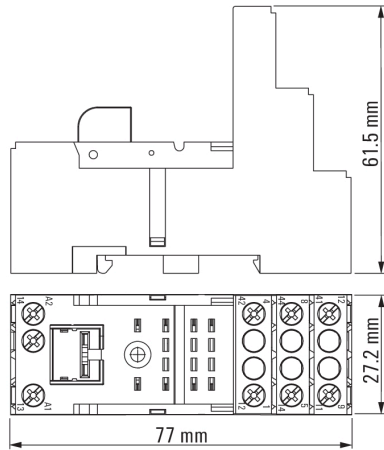
| | |
|---|--|
| Approval/Certificate/Document of Conformity | DE_PA5600_160401_001.pdf |
| Brochure/Catalogue | CAT 4.2 ELECTR 18/19 EN |
| Engineering Data | STEP |
| Tervezési adatok | EPLAN, WSCAD |

**RIDERSERIES RCM
SCM-I 2CO**

Weidmüller Interface GmbH & Co. KG
Klingenbergstraße 16
D-32758 Detmold
Germany
Fon: +49 5231 14-0
Fax: +49 5231 14-292083
www.weidmueller.com

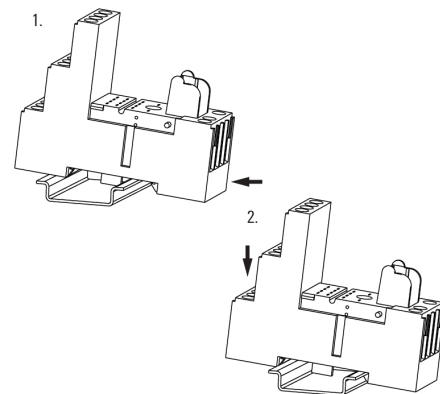
Rajzok

Dimensional drawing



Miscellaneous

Snap on socket



Unlatching socket

