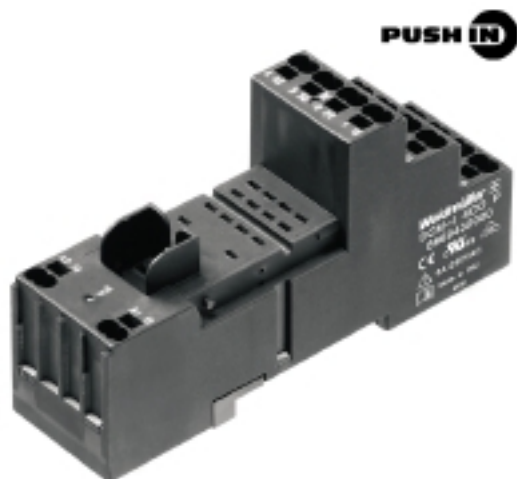


**RIDERSERIES RCM  
SCM-I 2CO P**

**Weidmüller Interface GmbH & Co. KG**  
 Klingenbergstraße 16  
 D-32758 Detmold  
 Germany  
 Fon: +49 5231 14-0  
 Fax: +49 5231 14-292083  
 www.weidmueller.com

**Product image**

A kép illusztráció

Tartókengyel a RIDERSERIES RCM relékhez.

- 2, 3 és 4 váltóérintkező
- Csavaros és PUS-IN huzalcsatlakozás
- Standard és kis magasságok

**Általános rendelési adatok**

Típus	SCM-I 2CO P
Rendelési szám	<a href="#">8876220000</a>
Verzió	RIDERSERIES RCM, Reléfoglalatok, Érintkezők száma: 2 Váltóérintkező, Folytonos áram: 12 A, PUSH IN
GTIN (EAN)	4032248609031
Menny.	10 Stück

## RIDERSERIES RCM SCM-I 2CO P

**Weidmüller Interface GmbH & Co. KG**  
Klingenbergstraße 16  
D-32758 Detmold  
Germany  
Fon: +49 5231 14-0  
Fax: +49 5231 14-292083  
www.weidmueller.com

## Műszaki adatok

### Méreték és tömegek

Szélesség	28 mm	Szélesség (coll)	1,102 inch
Magasság	98 mm	Magasság (coll)	3,858 inch
Mélység	48,3 mm	Mélység (coll)	1,902 inch
Nettó tömeg	51,87 g		

### Hőmérsékletek

Páratartalom	40 °C / 93 % rel. páratartalom, páralecsapódás nélkül	Tárolási hőmérséklet, max.	70 °C
Tárolási hőmérséklet, min.	-40 °C	Üzemi hőmérséklet, max.	70 °C
Üzemi hőmérséklet, min.	-40 °C	Üzemi hőmérséklet	-40 °C...70 °C
Tárolási hőmérséklet	-40 °C...70 °C		

### Termék környezetvédelmi megfelelése

REACH SVHC Lead 7439-92-1

### UL névleges adatok

Tanúsítvány száma (cURus) E223759

### Kimenet

Névleges kapcsolási feszültség	250 V AC	Max. kapcsolási feszültség, AC	400 V
Folytonos áram	12 A		

### Csatlakozási adatok

Vezetékcsatlakozás-technika	PUSH IN	Csupaszolási hossz, névleges csatlakozás	12 mm
Rögzítési tartomány, névleges csatlakozás	1,5 mm <sup>2</sup>	Rögzítési tartomány, névleges csatlakozás, min.	0,75 mm <sup>2</sup>
Rögzítési tartomány, névleges csatlakozás, max.	1,5 mm <sup>2</sup>	Vezeték keresztmetszet, tömör, min.	0,75 mm <sup>2</sup>
Vezeték keresztmetszet, tömör, max.	1,5 mm <sup>2</sup>	Vezeték csatlakozási keresztmetszet, finomsodratú, min.	0,75 mm <sup>2</sup>
Vezeték csatlakozási keresztmetszet, finomsodratú, max.	1,5 mm <sup>2</sup>	Vezeték keresztmetszet, finomsodratú, max. (AWG)	AWG 16
Keresztmetszet csatlakoztatott vezetékhez, finomsodratú, érvéghüvelyekkel és műanyag gallérokkal DIN 46228/4, névleges csatlakozás, min.	0,75 mm <sup>2</sup>	Vezeték csatlakozási keresztmetszet, finomsodratú, érvéghüvelyekkel és műanyag gallérokkal DIN 46228/4, névleges csatlakozás, max.	0,75 mm <sup>2</sup>
Vezeték-keresztmetszet, flexibilis, AEH (DIN 46228-1), min.	0,75 mm <sup>2</sup>	Vezeték-keresztmetszet, flexibilis, AEH (DIN 46228-1), max.	1 mm <sup>2</sup>
Kés mérete	0,6 x 3,5 mm		

### Általános adatok

Sín	TS 35	Szín	fekete
UL 94 éghetőségi osztály	V-0		

**RIDERSERIES RCM  
SCM-I 2CO P**

**Weidmüller Interface GmbH & Co. KG**  
 Klingenbergstraße 16  
 D-32758 Detmold  
 Germany  
 Fon: +49 5231 14-0  
 Fax: +49 5231 14-292083  
 www.weidmueller.com

**Műszaki adatok****Szigetelések koordinálása**

Névleges feszültség	250 V	Túlfeszültség kategória	III
Szennyezés súlyossága	2	Szigetelőanyag csoport	IIIa
Védelmi osztály	IP20	Type of isolation at input and output	Basic insulation
Átütési szilárdság, bemenet/kimenet	2,5 KV <sub>eff</sub> / 1 min.	Kúszóút és hézag, bemenet - kimenet	≥ 4 mm
Type of isolation at neighbouring contacts	Basic insulation	Szomszédos érintkezők átütési szilárdsága	2,5 KV <sub>eff</sub> / 1 min.
Nyitott érintkező átütési szilárdsága	1,2 kV <sub>eff</sub> / 1 min.		

**A jóváhagyások / szabványok további részletei**

Szabványok	IEC 61810-1, UL508	Tanúsítvány száma (CSA)	249409-2295474
Tanúsítvány száma (cURus)	E223759		

**Besorolások**

ETIM 3.0	EC001456	ETIM 4.0	EC001456
ETIM 5.0	EC001456	ETIM 6.0	EC001456
UNSPSC	30-21-19-17	eClass 5.1	27-37-16-03
eClass 6.2	27-37-16-03	eClass 7.1	27-37-16-03
eClass 8.1	27-37-16-03	eClass 9.0	27-37-16-03
eClass 9.1	27-37-16-03		

**Jóváhagyások**

Jóváhagyások



ROHS

Megfelel

**Letöltések**

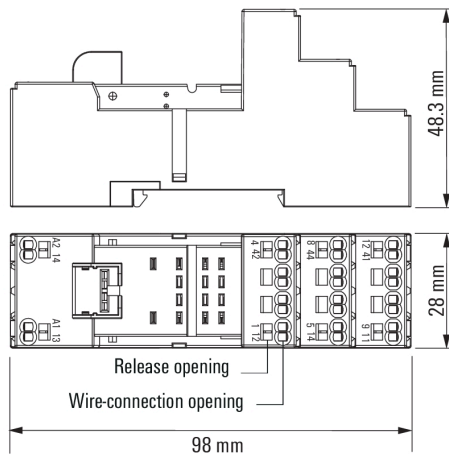
Approval/Certificate/Document of Conformity	<a href="#">DE_PA5600_160401_001.pdf</a>
Brochure/Catalogue	<a href="#">CAT 4.2 ELECTR 18/19 EN</a>
Engineering Data	<a href="#">STEP</a>
Tervezési adatok	<a href="#">EPLAN, WSCAD</a>

**RIDERSERIES RCM  
SCM-I 2CO P**

**Weidmüller Interface GmbH & Co. KG**  
 Klingenbergstraße 16  
 D-32758 Detmold  
 Germany  
 Fon: +49 5231 14-0  
 Fax: +49 5231 14-292083  
 www.weidmueller.com

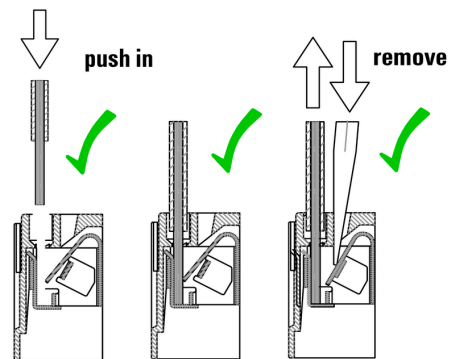
**Rajzok**

**Dimensional drawing**

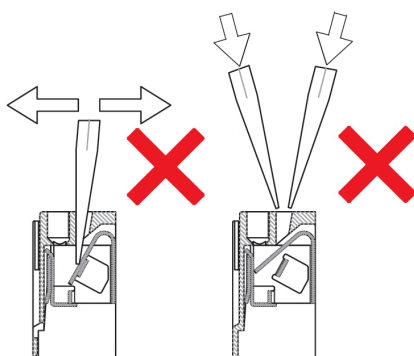


**Miscellaneous**

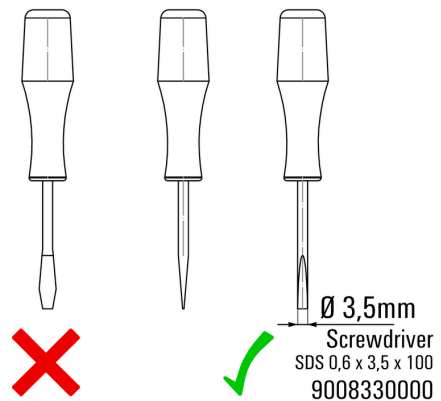
**Correct handling PUSH IN connection**



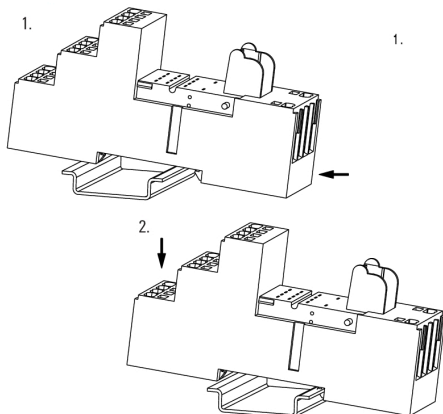
**Wrong handling PUSH IN connection**



**Recommended screwdriver**



**Snap on socket**



**Unlatching socket**

