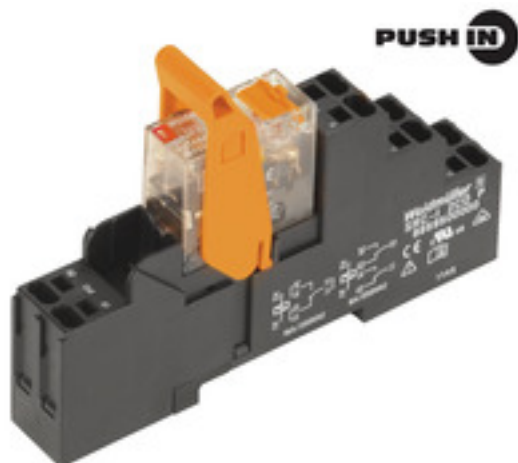


**RIDERSERIES RCI
RCIKITP115VAC 1CO LD/PB**

Weidmüller Interface GmbH & Co. KG
 Klingenbergstraße 16
 D-32758 Detmold
 Germany
 Fon: +49 5231 14-0
 Fax: +49 5231 14-292083
 www.weidmueller.com

Product image

A kép illusztráció

Moduláris rendszer a következő elemekkel:

- reléaljzat sínre szereléshez
- LED-es visszajelző egység
- tartókengyel
- dugaszolható relé
- jelölők

Általános rendelési adatok

| | |
|----------------|---|
| Típus | RCIKITP115VAC 1CO LD/PB |
| Rendelési szám | 8897210000 |
| Verzió | RIDERSERIES RCI, Relék, Érintkezők száma: 1 Váltóérintkező vizsgálógombbal AgNi 90/10, Névleges vezérlőfeszültség: 115 V AC, Folytonos áram: 16 A ⁽¹⁾ , PUSH IN |
| GTIN (EAN) | 4032248646982 |
| Menny. | 10 Stück |

**RIDERSERIES RCI
RCIKITP115VAC 1CO LD/PB**

Weidmüller Interface GmbH & Co. KG
Klingenbergstraße 16
D-32758 Detmold
Germany
Fon: +49 5231 14-0
Fax: +49 5231 14-292083
www.weidmueller.com

Műszaki adatok**Méreték és tömegek**

| | | | |
|-------------|---------|------------------|------------|
| Szélesség | 15,8 mm | Szélesség (coll) | 0,622 inch |
| Magasság | 98 mm | Magasság (coll) | 3,858 inch |
| Mélység | 69,6 mm | Mélység (coll) | 2,74 inch |
| Nettó tömeg | 60,3 g | | |

Hőmérsékletek

| | | | |
|----------------------------|---|----------------------------|----------------|
| Páratartalom | 40 °C / 93 % rel. páratartalom, páralecsapódás nélkül | Tárolási hőmérséklet, max. | 70 °C |
| Tárolási hőmérséklet, min. | -40 °C | Üzemi hőmérséklet, max. | 70 °C |
| Üzemi hőmérséklet, min. | -40 °C | Üzemi hőmérséklet | -40 °C...70 °C |
| Tárolási hőmérséklet | -40 °C...70 °C | | |

Termék környezetvédelmi megfelelése

REACH SVHC Lead 7439-92-1

Bemenet

| | | | |
|----------------------------|---------------|-----------------------------------|--------------------|
| Névleges vezérlőfeszültség | 115 V AC | Névleges áram, AC | 7 mA |
| Névleges teljesítmény | 0,8 VA | Meghúzási/ejtési feszültség, tip. | 86,3 V / 17,3 V AC |
| Tekercsellenállása | 8100 Ω ± 15 % | Állapotjelző | Piros LED |

Kimenet

| | | | |
|--|---|---|--------------|
| Névleges kapcsolási feszültség | 250 V AC | Max. kapcsolási feszültség, AC | 400 V |
| Folytonos áram | 16 A ⁽¹⁾ | Bekapcsolási áram | 30 A / 4 s |
| AC kapcsolási teljesítmény (ohmos), max. | 4000 VA | DC kapcsolási teljesítmény (ohmos), max. | 384 W @ 24 V |
| Bekapcsolási késleltetés | ≤ 8 ms | Kikapcsolási késleltetés | ≤ 6 ms |
| Min. kapcsolási teljesítmény | 1 mA @ 24 V, 10 mA @ 12 V, 100 mA @ 5 V | Max. kapcsolási frekvencia névleges terhelésnél | 0,1 Hz |

Csatlakozási adatok

| | | | |
|--|----------------------|--|----------------------|
| Vezetékcsatlakozás-technika | PUSH IN | Csupaszolási hossz, névleges csatlakozás | 12 mm |
| Rögzítési tartomány, névleges csatlakozás | 1,5 mm ² | Rögzítési tartomány, névleges csatlakozás, min. | 0,75 mm ² |
| Rögzítési tartomány, névleges csatlakozás, max. | 1,5 mm ² | Vezeték keresztmetszet, tömör, min. | 0,75 mm ² |
| Vezeték keresztmetszet, tömör, max. | 1,5 mm ² | Vezeték csatlakozási keresztmetszet, finomsodratú, min. | 0,75 mm ² |
| Vezeték csatlakozási keresztmetszet, finomsodratú, max. | 1,5 mm ² | Keresztmetszet csatlakoztatott vezetékhez, finomsodratú, érvéghüvelyekkel és műanyag gallérokkal DIN 46228/4, névleges csatlakozás, min. | 0,75 mm ² |
| Vezeték csatlakozási keresztmetszet, finomsodratú, érvéghüvelyekkel és műanyag gallérokkal DIN 46228/4, névleges csatlakozás, max. | 0,75 mm ² | Vezeték-keresztmetszet, flexibilis, AEH (DIN 46228-1), min. | 0,75 mm ² |
| Vezeték-keresztmetszet, flexibilis, AEH (DIN 46228-1), max. | 1 mm ² | Kés mérete | 0,6 x 3,5 mm |

**RIDERSERIES RCI
RCIKITP115VAC 1CO LD/PB**

Weidmüller Interface GmbH & Co. KG
 Klingenbergstraße 16
 D-32758 Detmold
 Germany
 Fon: +49 5231 14-0
 Fax: +49 5231 14-292083
 www.weidmueller.com

Műszaki adatok**Általános adatok**

| | | | |
|--------------------------------------|-------|----------------|---|
| Sín | TS 35 | Ellenőrző gomb | yes (loackable, just when removing the detent lock) |
| Mechanical switch position indicator | Igen | Szín | fekete |

Szigetelések koordinálása

| | | | |
|-------------------------------------|------------------|---------------------------------------|-----------------------------|
| Névleges feszültség | 250 V | Túlfeszültség kategória | III |
| Szennyezés súlyossága | 2 | Szigetelőanyag csoport | IIIa |
| Védelmi osztály | IP20 | Átütési szilárdság, bemenet/kimenet | 5 kV _{eff} / 1 min |
| Kúszóút és hézag, bemenet - kimenet | ≥ 8 mm | Nyitott érintkező átütési szilárdsága | 1 kV _{eff} / 1 min |
| Lökőfeszültség | 5 kV (1,2/50 µs) | | |

A jóváhagyások / szabványok további részletei

| | | | |
|------------------------------|----------------|--------------------------------|----------------|
| Szabványok | DIN EN 50178 | Tanúsítványszám (CSA) relé | 249409-2426937 |
| Tanúsítványszám (CSA) aljzat | 249409-2295474 | Certificate No. (DNVGL) | TAA000011A |
| Tanúsítványszám (cURus) relé | E224238 | Tanúsítványszám (cURus) aljzat | E223759 |

Besorolások

| | | | |
|------------|-------------|------------|-------------|
| ETIM 3.0 | EC001437 | ETIM 4.0 | EC001437 |
| ETIM 5.0 | EC001437 | ETIM 6.0 | EC001437 |
| UNSPSC | 30-21-19-17 | eClass 5.1 | 27-37-16-01 |
| eClass 6.2 | 27-37-16-01 | eClass 7.1 | 27-37-16-01 |
| eClass 8.1 | 27-37-16-01 | eClass 9.0 | 27-37-16-01 |
| eClass 9.1 | 27-37-16-01 | | |

Termékinformáció

Termékinformáció 1) Teljes folytonos áramra (16 A) a 11-21, 12-22 és a 14-24 relécsatlakozókat át kell hidalni.

Jóváhagyások

Jóváhagyások



ROHS Megfelel

Letöltések

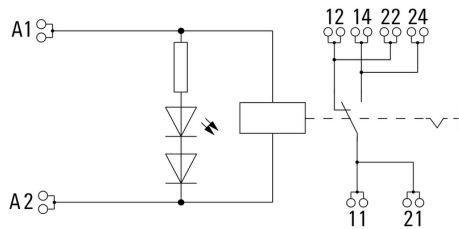
| | |
|---|--|
| Approval/Certificate/Document of Conformity | DE_PA5600_160414_001.pdf |
| Brochure/Catalogue | CAT 4.2 ELECTR 18/19 EN |
| Engineering Data | STEP |
| Tervezési adatok | EPLAN, WSCAD, Zuken E3.S |

RIDERSERIES RCI RCIKITP115VAC 1CO LD/PB

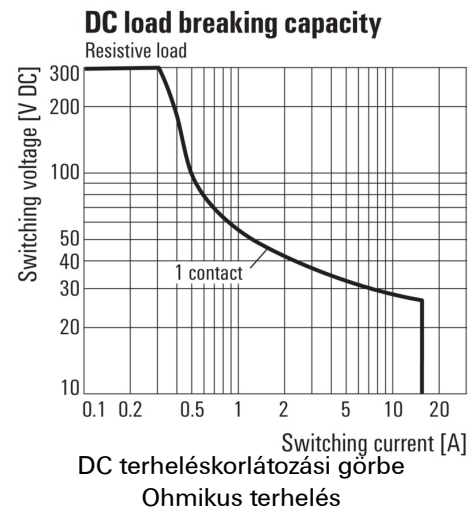
Weidmüller Interface GmbH & Co. KG
 Klingenbergstraße 16
 D-32758 Detmold
 Germany
 Fon: +49 5231 14-0
 Fax: +49 5231 14-292083
 www.weidmueller.com

Rajzok

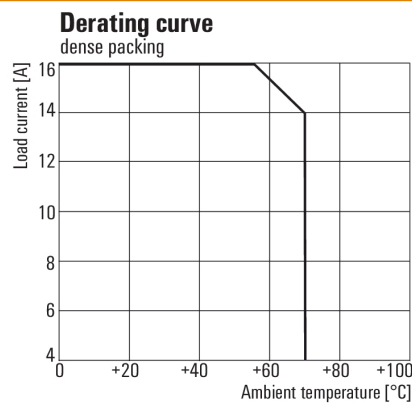
Kapcsolási rajz



Graph



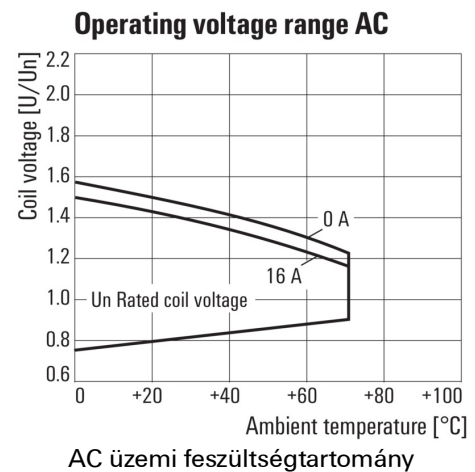
Graph



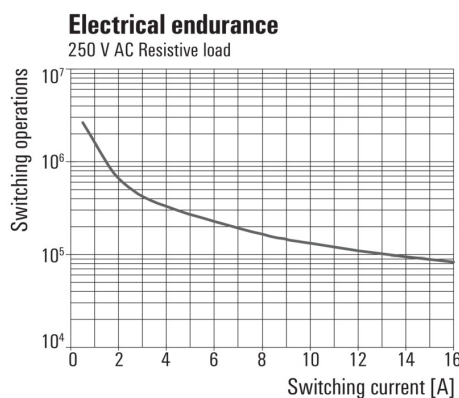
* For full continuous current (16 A), socket connections 11-21, 12-22 and 14-24 must be bridged.

Visszaszabályozási görbe
Relay in combination with base

Graph

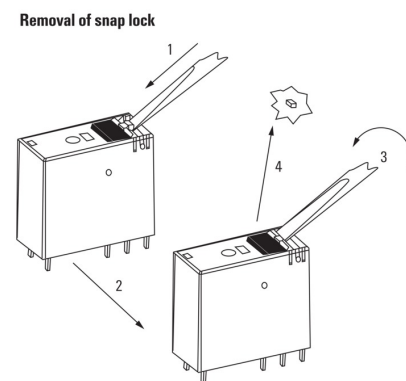


Graph



Elektromos élettartam 250 V AC resistive load
250 V AC ohmikus terhelés

Dimensional drawing



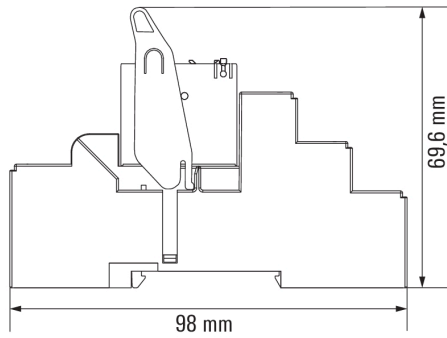
Részletraaj
Removal of the test button detent lock

**RIDERSERIES RCI
RCIKITP115VAC 1CO LD/PB**

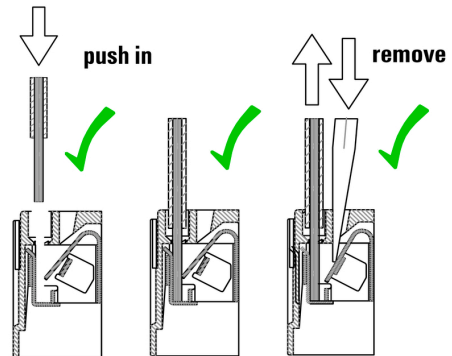
Weidmüller Interface GmbH & Co. KG
Klingenbergstraße 16
D-32758 Detmold
Germany
Fon: +49 5231 14-0
Fax: +49 5231 14-292083
www.weidmueller.com

Rajzok

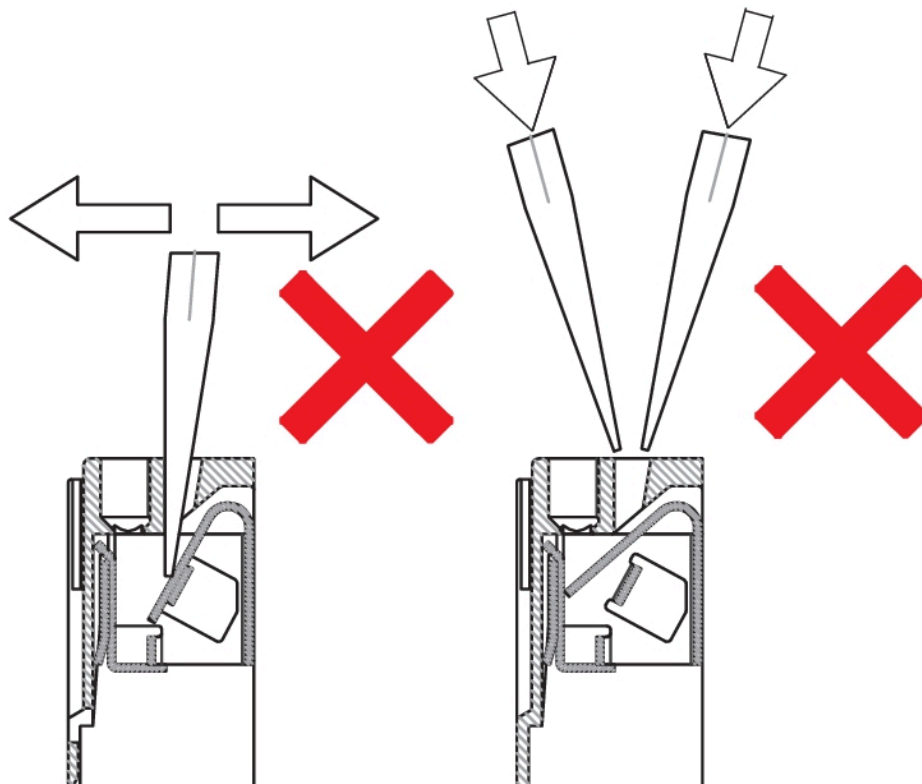
Dimensional drawing



Correct handling PUSH IN connection



Wrong handling PUSH IN connection



Recommended screwdriver

