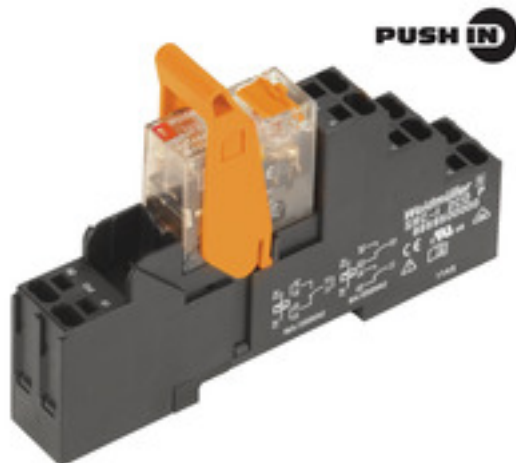


RIDERSERIES RCI RCIKITP 24VAC 2CO LD/PB

Weidmüller Interface GmbH & Co. KG
Klingenbergstraße 16
D-32758 Detmold
Germany
Fon: +49 5231 14-0
Fax: +49 5231 14-292083
www.weidmueller.com

Product image



Moduláris rendszer a következő elemekkel:

- reléaljzat sínre szereléshez
- LED-es visszajelző egység
- tartókengyel
- dugaszolható relé
- jelölők

Általános rendelési adatok

Típus	RCIKITP 24VAC 2CO LD/PB
Rendelési szám	8897240000
Verzió	RIDERSERIES RCI, Relék, Érintkezők száma: 2 Váltóérintkező vizsgálógombbal AgNi 90/10, Névleges vezérlőfeszültség: 24 V AC, Folytonos áram: 8 A, PUSH IN
GTIN (EAN)	4032248647019
Menny.	10 Stück

**RIDERSERIES RCI
RCIKITP 24VAC 2CO LD/PB**

Weidmüller Interface GmbH & Co. KG
Klingenbergstraße 16
D-32758 Detmold
Germany
Fon: +49 5231 14-0
Fax: +49 5231 14-292083
www.weidmueller.com

Műszaki adatok**Méreték és tömegek**

Szélesség	15,8 mm	Szélesség (coll)	0,622 inch
Magasság	98 mm	Magasság (coll)	3,858 inch
Mélység	69,6 mm	Mélység (coll)	2,74 inch
Nettó tömeg	56,9 g		

Hőmérsékletek

Páratartalom	40 °C / 93 % rel. páratartalom, páralecsapódás nélkül	Tárolási hőmérséklet, max.	70 °C
Tárolási hőmérséklet, min.	-40 °C	Üzemi hőmérséklet, max.	70 °C
Üzemi hőmérséklet, min.	-40 °C	Üzemi hőmérséklet	-40 °C...70 °C
Tárolási hőmérséklet	-40 °C...70 °C		

Termék környezetvédelmi megfelelése

REACH SVHC Lead 7439-92-1

Bemenet

Névleges vezérlőfeszültség	24 V AC	Névleges áram, AC	31,6 mA
Névleges teljesítmény	0,75 VA	Meghúzási/ejtési feszültség, tip.	18 V / 3,6 V AC
Tekercsellenállása	350 Ω ± 10 %	Állapotjelző	Piros LED

Kimenet

Névleges kapcsolási feszültség	250 V AC	Max. kapcsolási feszültség, AC	400 V
Folytonos áram	8 A	Bekapcsolási áram	15 A / 4 s
AC kapcsolási teljesítmény (ohmos), max.	2000 VA	DC kapcsolási teljesítmény (ohmos), max.	192 W @ 24 V
Bekapcsolási késleltetés	≤ 10 ms	Kikapcsolási késleltetés	≤ 6 ms
Min. kapcsolási teljesítmény	1 mA @ 24 V, 10 mA @ 12 V, 100 mA @ 5 V	Max. kapcsolási frekvencia névleges terhelésnél	0,1 Hz

Csatlakozási adatok

Vezetékcsatlakozás-technika	PUSH IN	Csupaszolási hossz, névleges csatlakozás	12 mm
Rögzítési tartomány, névleges csatlakozás	1,5 mm ²	Rögzítési tartomány, névleges csatlakozás, min.	0,75 mm ²
Rögzítési tartomány, névleges csatlakozás, max.	1,5 mm ²	Vezeték keresztmetszet, tömör, min.	0,75 mm ²
Vezeték keresztmetszet, tömör, max.	1,5 mm ²	Vezeték csatlakozási keresztmetszet, finomsodratú, min.	0,75 mm ²
Vezeték csatlakozási keresztmetszet, finomsodratú, max.	1,5 mm ²	Keresztmetszet csatlakoztatott vezetékhez, finomsodratú, érvéghüvelyekkel és műanyag gallérokkal DIN 46228/4, névleges csatlakozás, min.	0,75 mm ²
Vezeték csatlakozási keresztmetszet, finomsodratú, érvéghüvelyekkel és műanyag gallérokkal DIN 46228/4, névleges csatlakozás, max.	0,75 mm ²	Vezeték-keresztmetszet, flexibilis, AEH (DIN 46228-1), min.	0,75 mm ²
Vezeték-keresztmetszet, flexibilis, AEH (DIN 46228-1), max.	1 mm ²	Kés mérete	0,6 x 3,5 mm

**RIDERSERIES RCI
RCIKITP 24VAC 2CO LD/PB**

Weidmüller Interface GmbH & Co. KG
 Klingenbergstraße 16
 D-32758 Detmold
 Germany
 Fon: +49 5231 14-0
 Fax: +49 5231 14-292083
 www.weidmueller.com

Műszaki adatok**Általános adatok**

Sín	TS 35	Ellenőrző gomb	yes (loackable, just when removing the detent lock)
Mechanical switch position indicator	Igen	Szín	fekete

Szigetelések koordinálása

Névleges feszültség	250 V	Túlfeszültség kategória	III
Szennyezés súlyossága	2	Szigetelőanyag csoport	IIIa
Védelmi osztály	IP20	Átütési szilárdság, bemenet/kimenet	5 kV _{eff} / 1 min
Kúszóút és hézag, bemenet - kimenet	≥ 8 mm	Szomszédos érintkezők átütési szilárdsága	2,5 kV _{eff} / 1 min.
Nyitott érintkező átütési szilárdsága	1 kV _{eff} / 1 min	Lökőfeszültség	5 kV (1,2/50 µs)

A jóváhagyások / szabványok további részletei

Szabványok	DIN EN 50178	Tanúsítványszám (CSA) relé	249409-2426937
Tanúsítványszám (CSA) aljzat	249409-2295474	Certificate No. (DNVGL)	TAA000011A
Tanúsítványszám (cURus) relé	E224238	Tanúsítványszám (cURus) aljzat	E223759

Besorolások

ETIM 3.0	EC001437	ETIM 4.0	EC001437
ETIM 5.0	EC001437	ETIM 6.0	EC001437
UNSPSC	30-21-19-17	eClass 5.1	27-37-16-01
eClass 6.2	27-37-16-01	eClass 7.1	27-37-16-01
eClass 8.1	27-37-16-01	eClass 9.0	27-37-16-01
eClass 9.1	27-37-16-01		

Jóváhagyások

Jóváhagyások



ROHS Megfelel

Letöltések

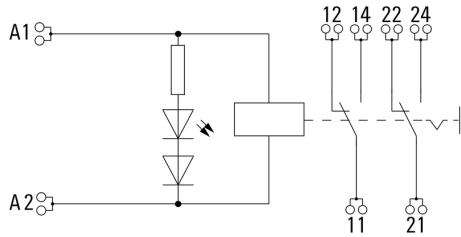
Approval/Certificate/Document of Conformity	DE_PA5600_160414_001.pdf
Brochure/Catalogue	CAT 4.2 ELECTR 18/19 EN
Engineering Data	STEP
Tervezési adatok	EPLAN, WSCAD, Zuken E3.S

RIDERSERIES RCI
RCIKITP 24VAC 2CO LD/PB

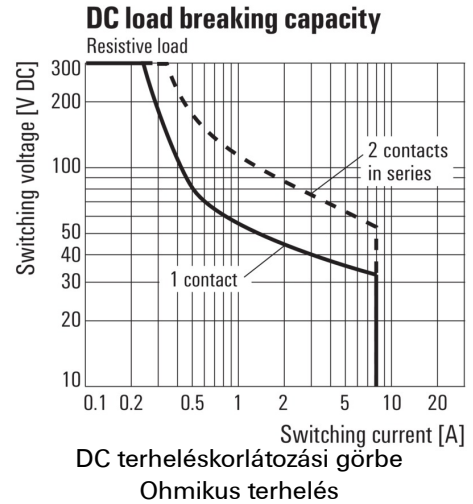
Weidmüller Interface GmbH & Co. KG
Klingenbergstraße 16
D-32758 Detmold
Germany
Fon: +49 5231 14-0
Fax: +49 5231 14-292083
www.weidmueller.com

Rajzok

Kapcsolási rajz



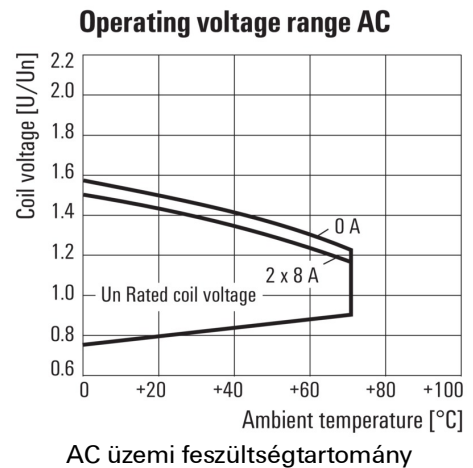
Graph



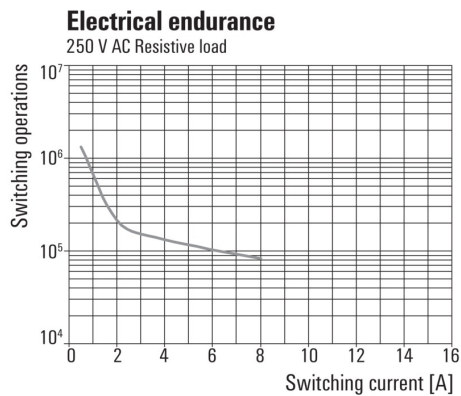
Graph



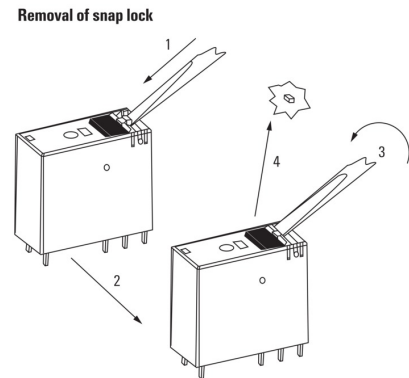
Graph



Graph



Dimensional drawing



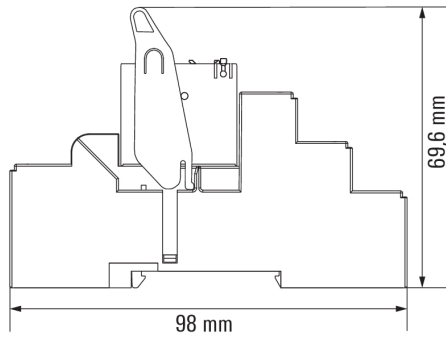
Részletrajz
Removal of the test button detent lock

**RIDERSERIES RCI
RCIKITP 24VAC 2CO LD/PB**

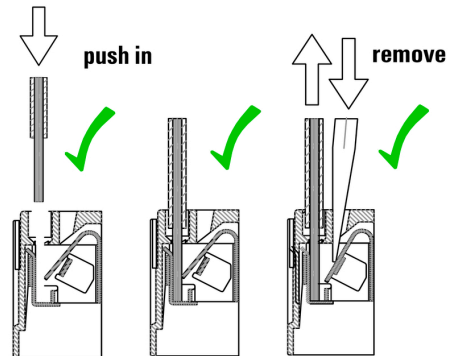
Weidmüller Interface GmbH & Co. KG
Klingenbergstraße 16
D-32758 Detmold
Germany
Fon: +49 5231 14-0
Fax: +49 5231 14-292083
www.weidmueller.com

Rajzok

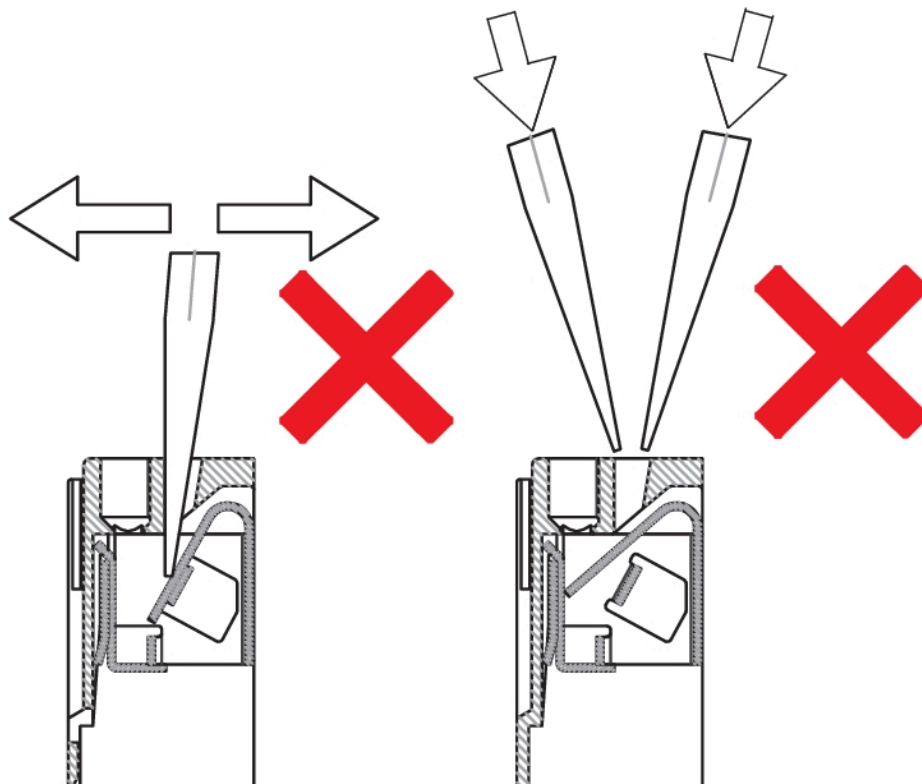
Dimensional drawing



Correct handling PUSH IN connection



Wrong handling PUSH IN connection



Recommended screwdriver

