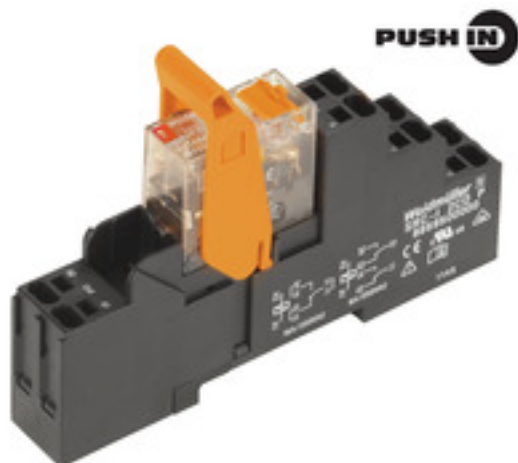


**RIDERSERIES RCI
RCIKITP230VAC 2CO LD/PB**

Weidmüller Interface GmbH & Co. KG
 Klingenbergstraße 16
 D-32758 Detmold
 Germany
 Fon: +49 5231 14-0
 Fax: +49 5231 14-292083
 www.weidmueller.com

Product image

A kép illusztráció

Moduláris rendszer a következő elemekkel:

- reléaljzat sínre szereléshez
- LED-es visszajelző egység
- tartókengyel
- dugaszolható relé
- jelölők

Általános rendelési adatok

Típus	RCIKITP230VAC 2CO LD/PB
Rendelési szám	8897260000
Verzió	RIDERSERIES RCI, Relék, Érintkezők száma: 2 Váltóérintkező vizsgálógombbal AgNi 90/10, Névleges vezérlőfeszültség: 230 V AC, Folytonos áram: 8 A, PUSH IN
GTIN (EAN)	4032248647033
Menny.	10 Stück

RIDERSERIES RCI RCIKITP230VAC 2CO LD/PB

Weidmüller Interface GmbH & Co. KG
Klingenbergstraße 16
D-32758 Detmold
Germany
Fon: +49 5231 14-0
Fax: +49 5231 14-292083
www.weidmueller.com

Műszaki adatok

Méreték és tömegek

Szélesség	15,8 mm	Szélesség (coll)	0,622 inch
Magasság	98 mm	Magasság (coll)	3,858 inch
Mélység	69,6 mm	Mélység (coll)	2,74 inch
Nettó tömeg	52,2 g		

Hőmérsékletek

Páratartalom	40 °C / 93 % rel. páratartalom, páralecsapódás nélkül	Tárolási hőmérséklet, max.	70 °C
Tárolási hőmérséklet, min.	-40 °C	Üzemi hőmérséklet, max.	70 °C
Üzemi hőmérséklet, min.	-40 °C	Üzemi hőmérséklet	-40 °C...70 °C
Tárolási hőmérséklet	-40 °C...70 °C		

Termék környezetvédelmi megfelelése

REACH SVHC Lead 7439-92-1

Bemenet

Névleges vezérlőfeszültség	230 V AC	Névleges áram, AC	3,5 mA
Névleges teljesítmény	0,8 VA	Meghúzási/ejtési feszültség, tip.	172,5 V / 34,5 V AC
Tekercsellenállása	32500 Ω ± 15 %	Állapotjelző	Piros LED

Kimenet

Névleges kapcsolási feszültség	250 V AC	Max. kapcsolási feszültség, AC	400 V
Folytonos áram	8 A	Bekapcsolási áram	15 A / 4 s
AC kapcsolási teljesítmény (ohmos), max.	2000 VA	DC kapcsolási teljesítmény (ohmos), max.	192 W @ 24 V
Bekapcsolási késleltetés	≤ 10 ms	Kikapcsolási késleltetés	≤ 6 ms
Min. kapcsolási teljesítmény	1 mA @ 24 V, 10 mA @ 12 V, 100 mA @ 5 V	Max. kapcsolási frekvencia névleges terhelésnél	0,1 Hz

Csatlakozási adatok

Vezetékcsatlakozás-technika	PUSH IN	Csupaszolási hossz, névleges csatlakozás	12 mm
Rögzítési tartomány, névleges csatlakozás	1,5 mm ²	Rögzítési tartomány, névleges csatlakozás, min.	0,75 mm ²
Rögzítési tartomány, névleges csatlakozás, max.	1,5 mm ²	Vezeték keresztmetszet, tömör, min.	0,75 mm ²
Vezeték keresztmetszet, tömör, max.	1,5 mm ²	Vezeték csatlakozási keresztmetszet, finomsodratú, min.	0,75 mm ²
Vezeték csatlakozási keresztmetszet, finomsodratú, max.	1,5 mm ²	Keresztmetszet csatlakoztatott vezetékhez, finomsodratú, érvéghüvelyekkel és műanyag gallérokkal DIN 46228/4, névleges csatlakozás, min.	0,75 mm ²
Vezeték csatlakozási keresztmetszet, finomsodratú, érvéghüvelyekkel és műanyag gallérokkal DIN 46228/4, névleges csatlakozás, max.	0,75 mm ²	Vezeték-keresztmetszet, flexibilis, AEH (DIN 46228-1), min.	0,75 mm ²
Vezeték-keresztmetszet, flexibilis, AEH (DIN 46228-1), max.	1 mm ²	Kés mérete	0,6 x 3,5 mm

**RIDERSERIES RCI
RCIKITP230VAC 2CO LD/PB**

Weidmüller Interface GmbH & Co. KG
 Klingenbergstraße 16
 D-32758 Detmold
 Germany
 Fon: +49 5231 14-0
 Fax: +49 5231 14-292083
 www.weidmueller.com

Műszaki adatok**Általános adatok**

Sín	TS 35	Ellenőrző gomb	yes (loackable, just when removing the detent lock)
Mechanical switch position indicator	Igen	Szín	fekete

Szigetelések koordinálása

Névleges feszültség	250 V	Túlfeszültség kategória	III
Szennyezés súlyossága	2	Szigetelőanyag csoport	IIIa
Védelmi osztály	IP20	Átütési szilárdság, bemenet/kimenet	5 kV _{eff} / 1 min
Kúszóút és hézag, bemenet - kimenet	≥ 8 mm	Szomszédos érintkezők átütési szilárdsága	2,5 kV _{eff} / 1 min.
Nyitott érintkező átütési szilárdsága	1 kV _{eff} / 1 min	Lökőfeszültség	5 kV (1,2/50 µs)

A jóváhagyások / szabványok további részletei

Szabványok	DIN EN 50178	Tanúsítványszám (CSA) relé	249409-2426937
Tanúsítványszám (CSA) aljzat	249409-2295474	Certificate No. (DNVGL)	TAA000011A
Tanúsítványszám (cURus) relé	E224238	Tanúsítványszám (cURus) aljzat	E223759

Besorolások

ETIM 3.0	EC001437	ETIM 4.0	EC001437
ETIM 5.0	EC001437	ETIM 6.0	EC001437
UNSPSC	30-21-19-17	eClass 5.1	27-37-16-01
eClass 6.2	27-37-16-01	eClass 7.1	27-37-16-01
eClass 8.1	27-37-16-01	eClass 9.0	27-37-16-01
eClass 9.1	27-37-16-01		

Jóváhagyások

Jóváhagyások



ROHS Megfelel

Letöltések

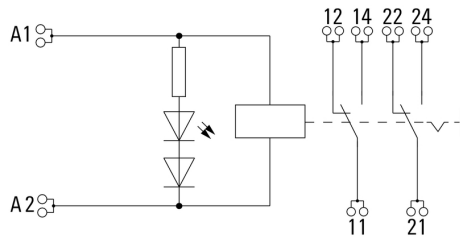
Approval/Certificate/Document of Conformity	DE_PA5600_160414_001.pdf
Brochure/Catalogue	CAT 4.2 ELECTR 18/19 EN
Engineering Data	STEP
Tervezési adatok	EPLAN, WSCAD, Zuken E3.S

RIDERSERIES RCI
RCIKITP230VAC 2CO LD/PB

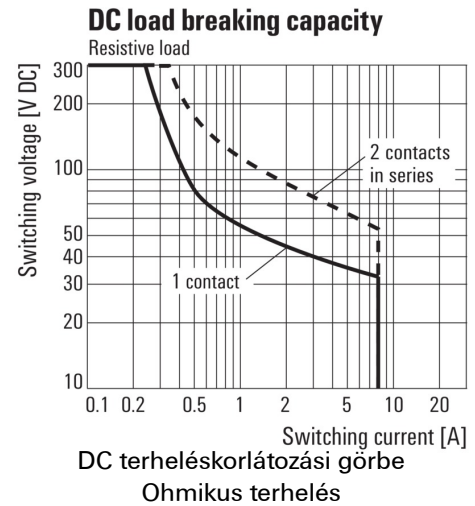
Weidmüller Interface GmbH & Co. KG
Klingenbergstraße 16
D-32758 Detmold
Germany
Fon: +49 5231 14-0
Fax: +49 5231 14-292083
www.weidmueller.com

Rajzok

Kapcsolási rajz



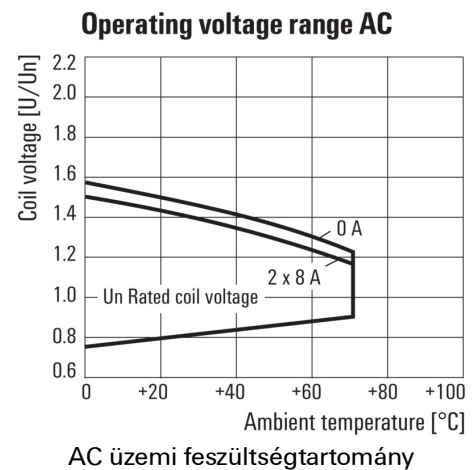
Graph



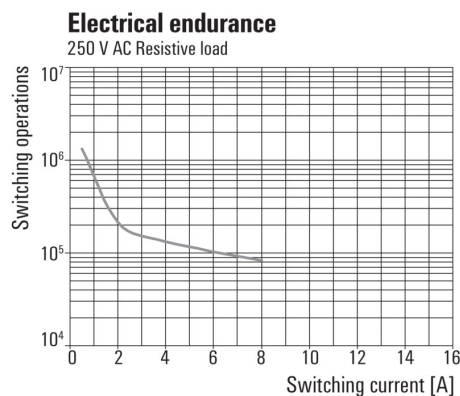
Graph



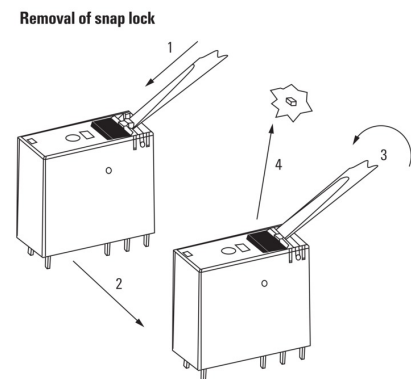
Graph



Graph



Dimensional drawing



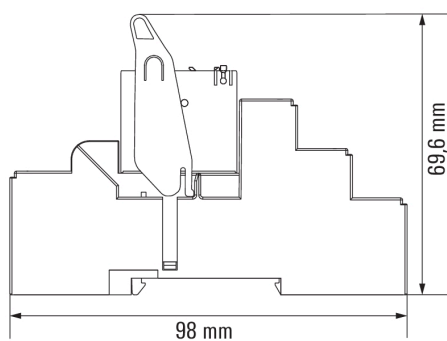
Részletraaj
Removal of the test button detent lock

**RIDERSERIES RCI
RCIKITP230VAC 2CO LD/PB**

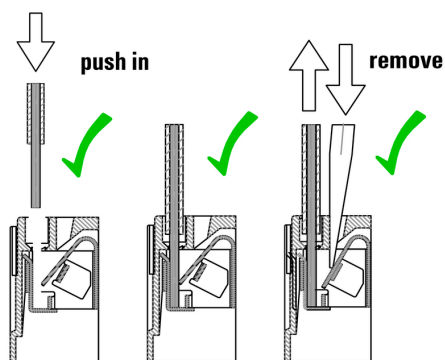
Weidmüller Interface GmbH & Co. KG
Klingenbergstraße 16
D-32758 Detmold
Germany
Fon: +49 5231 14-0
Fax: +49 5231 14-292083
www.weidmueller.com

Rajzok

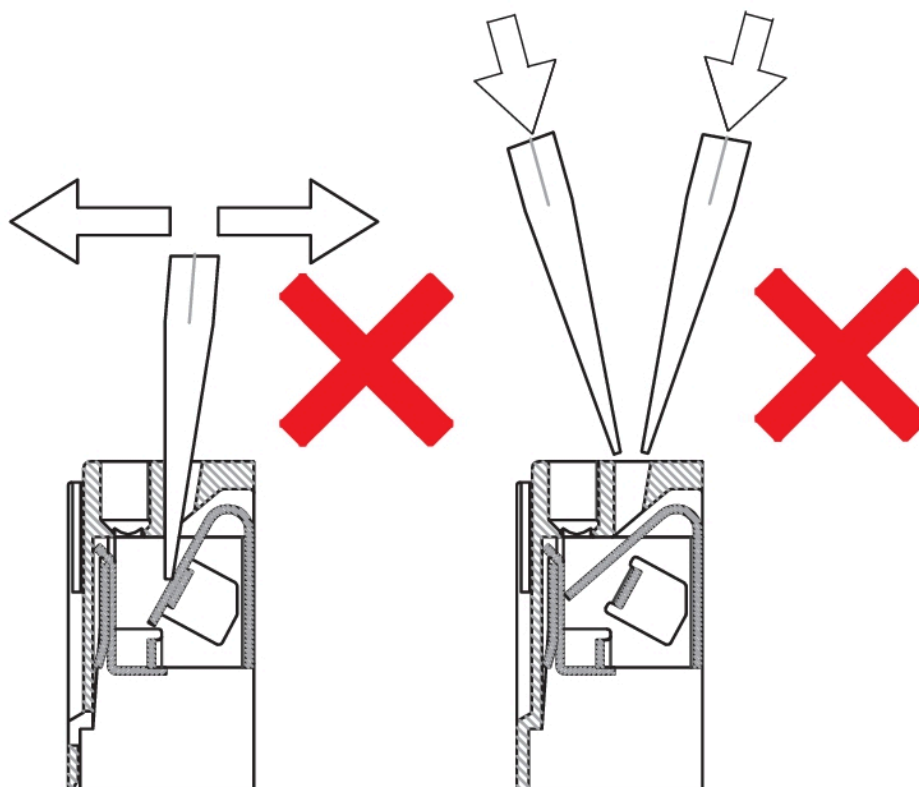
Dimensional drawing



Correct handling PUSH IN connection



Wrong handling PUSH IN connection



Recommended screwdriver

