

RIDERSERIES RCM RCM380024

Weidmüller Interface GmbH & Co. KG
Klingenbergstraße 16
D-32758 Detmold
Germany
Fon: +49 5231 14-0
Fax: +49 5231 14-292083
www.weidmueller.com

Product image



A kép illusztráció

Szabványos relék a RIDERSERIES RCM-n belül

- 2, 3 és 4 váltóérintkező
- Opcionálisan 4 kemény aranyozott váltóérintkezővel
- Opcionálisan AC vagy DC tekercsek
- ellenőrző gombbal
- Opcionálisan integrált állapotjelzővel és/vagy csillapító dióddal

Általános rendelési adatok

Típus	RCM380024
Rendelési szám	892160000
Verzió	RIDERSERIES RCM, Relé, Érintkezők száma: 3 Váltóérintkező vizsgálógombbal AgSnO 5 µm Au, Névleges vezérlőfeszültség: 24 V DC, Folytonos áram: 10 A, Dugaszolható csatlakozás
GTIN (EAN)	4032248692675
Menny.	10 Stück

**RIDERSERIES RCM
RCM380024**

Weidmüller Interface GmbH & Co. KG
Klingenbergstraße 16
D-32758 Detmold
Germany
Fon: +49 5231 14-0
Fax: +49 5231 14-292083
www.weidmueller.com

Műszaki adatok**Méreték és tömegek**

Szélesség	22,5 mm	Szélesség (coll)	0,886 inch
Magasság	28 mm	Magasság (coll)	1,102 inch
Mélység	29 mm	Mélység (coll)	1,142 inch
Nettó tömeg	30 g		

Hőmérsékletek

Páratartalom	40 °C / 93 % rel. páratartalom, páralecsapódás nélkül	Tárolási hőmérséklet, max.	85 °C
Tárolási hőmérséklet, min.	-40 °C	Üzemi hőmérséklet, max.	70 °C
Üzemi hőmérséklet, min.	-40 °C	Üzemi hőmérséklet	-40 °C...70 °C
Tárolási hőmérséklet	-40 °C...85 °C		

Termék környezetvédelmi megfelelése

REACH SVHC	Lead 7439-92-1
------------	----------------

UL névleges adatok

Tanúsítvány száma (cURus)	E224238
---------------------------	---------

Bemenet

Névleges vezérlőfeszültség	24 V DC	Névleges áram, DC	31.3 mA
Névleges teljesítmény	750 mW	Meghúzási/ejtési feszültség, tip.	18 V / 2.4 V DC
Tekercsellenállása	777 Ω ± 10 %		

Kimenet

Névleges kapcsolási feszültség	240 V AC	Max. kapcsolási feszültség, AC	400 V
Folytonos áram	10 A	Bekapcsolási áram	20 A / 20 ms
AC kapcsolási teljesítmény (ohmos), max.	2500 VA	DC kapcsolási teljesítmény (ohmos), max.	240 W @ 24 V
Bekapcsolási késleltetés	≤ 15 ms	Kikapcsolási késleltetés	≤ 10 ms
Min. kapcsolási teljesítmény	1 mA @ 1 V	Max. kapcsolási frekvencia névleges terhelésnél	0,1 Hz

Csatlakozási adatok

Vezetékcsatlakozás-technika	Dugaszolható csatlakozás
-----------------------------	--------------------------

Általános adatok

Ellenőrző gomb	yes (lockable)	Mechanical switch position indicator	Igen
Szín	Áttetsző	UL 94 éghetőségi osztály	V-2

Szigetelések koordinálása

Névleges feszültség	250 V	Túlfeszültség kategória	III
Szennyezés súlyossága	2	Szigetelőanyag csoport	IIIa
Védelmi osztály	IP20	Átütési szilárdság, bemenet/kimenet	2,5 KV _{eff} / 1 min.
Kúszóút és hézag, bemenet - kimenet	≥ 4 mm	Szomszédos érintkezők átütési szilárdsága	2,5 KV _{eff} / 1 min.
Nyitott érintkező átütési szilárdsága	1,2 kV _{eff} / 1 min.	Lökőfeszültség	5 kV (1,2/50 μs)

A létrehozás dátuma 2019. július 29. 14:43:10 CEST

A katalógus állapota 19.07.2019 / A műszaki módosítások jogát fenntartjuk.

**RIDERSERIES RCM
RCM380024**

Weidmüller Interface GmbH & Co. KG
 Klingenbergstraße 16
 D-32758 Detmold
 Germany
 Fon: +49 5231 14-0
 Fax: +49 5231 14-292083
 www.weidmueller.com

Műszaki adatok**A jóváhagyások / szabványok további részletei**

Szabványok	IEC 61810-1	Tanúsítvány száma (CSA)	249409-2426937
Tanúsítvány száma (cURus)	E224238		

Besorolások

ETIM 3.0	EC001437	ETIM 4.0	EC001437
ETIM 5.0	EC001437	ETIM 6.0	EC001437
UNSPSC	30-21-18-01	eClass 6.2	27-37-16-01
eClass 7.1	27-37-16-01	eClass 8.1	27-37-16-01
eClass 9.0	27-37-16-01	eClass 9.1	27-37-16-01

Jóváhagyások

Jóváhagyások



ROHS

Megfelel

Letöltések

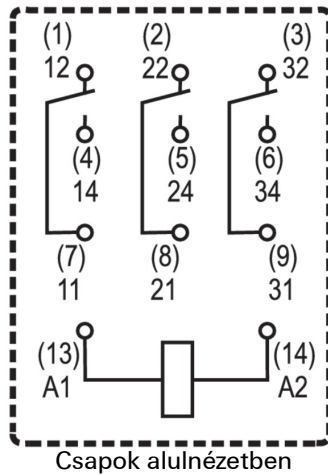
Approval/Certificate/Document of Conformity	DE_PA5600_160401_001.pdf
Tervezési adatok	EPLAN_WSCAD

RIDERSERIES RCM RCM380024

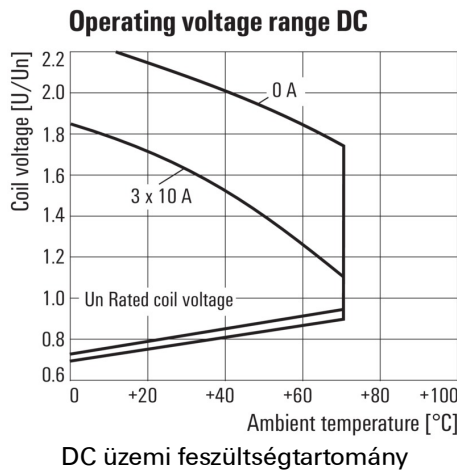
Weidmüller Interface GmbH & Co. KG
 Klingenbergstraße 16
 D-32758 Detmold
 Germany
 Fon: +49 5231 14-0
 Fax: +49 5231 14-292083
 www.weidmueller.com

Rajzok

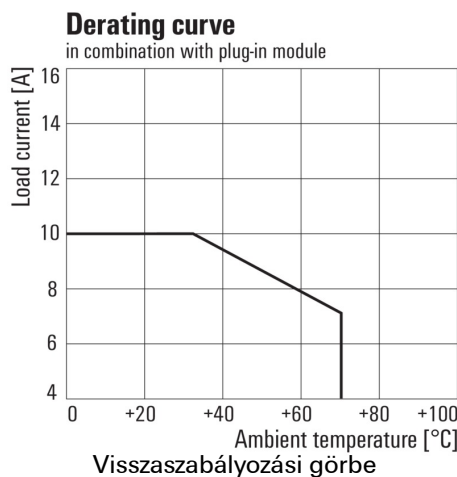
Kapcsolási rajz



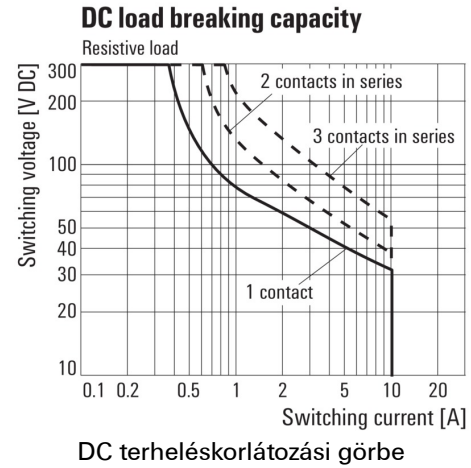
Graph



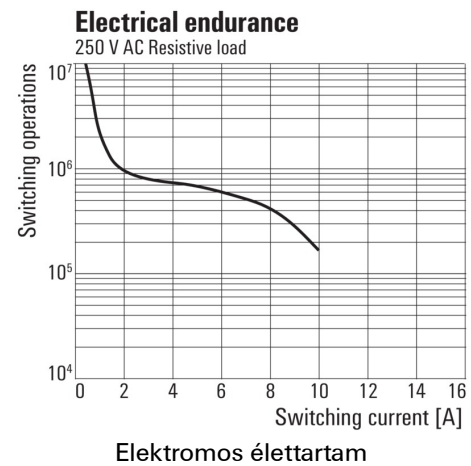
Graph



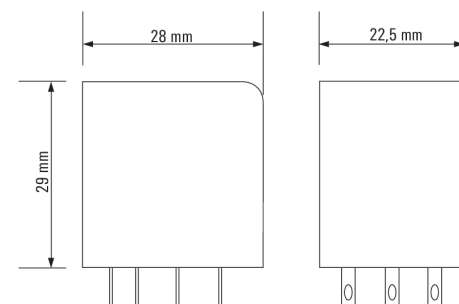
Graph



Graph



Dimensional drawing



**RIDERSERIES RCM
RCM380024**

Weidmüller Interface GmbH & Co. KG
Klingenbergstraße 16
D-32758 Detmold
Germany
Fon: +49 5231 14-0
Fax: +49 5231 14-292083
www.weidmueller.com

Rajzok

Miscellaneous

	RCM	□	□	□	□	
Type						
RIDER Control Multiple						
Type of contact						
2 2CO						
3 3CO						
5 4CO						
Contact material						
7 AgNi 90/10 with test button						
8 AgNi 90/10 hgp, with test button						
						Coil voltage
						006 6 V DC L06
						012 12 V DC L12 AB2
						024 24 V DC L24 AC4
						048 48 V DC L48 AE8
						060 60 V DC L60
						110 110 V DC M10 BBO
						220 220 V DC N20
						506 6 V AC R06
						512 12 V AC R12
						524 24 V AC R24
						548 48 V AC R48
						615 115 V AC S15
						730 230 V AC T30
						Type of construction
						0 Standard, 2,8mm Faston

Típuskódok