

**RIDERSERIES RCM  
RCMKITP-I 24VDC 4COTRAK**

**Weidmüller Interface GmbH & Co. KG**  
 Klingenbergstraße 16  
 D-32758 Detmold  
 Germany  
 Fon: +49 5231 14-0  
 Fax: +49 5231 14-292083  
 www.weidmueller.com

**Product image**

A kép illusztráció

Moduláris rendszer a következő elemekkel:

- reléaljzat sínre szereléshez
- LED-es visszajelző egység
- tartókengyel
- dugaszolható relé
- jelölők

**Általános rendelési adatok**

Típus	RCMKITP-I 24VDC 4COTRAK
Rendelési szám	<a href="#">8935520000</a>
Verzió	RIDERSERIES RCM, Relék, Érintkezők száma: 4 Váltóérintkező vizsgálógombbal AgNi 90/10, Névleges vezérlőfeszültség: 16.8 V DC...24 V DC...30 V DC, Folytonos áram: 3 A, PUSH IN
GTIN (EAN)	4032248711758
Menny.	10 Stück

## RIDERSERIES RCM RCMKITP-I 24VDC 4COTRAK

**Weidmüller Interface GmbH & Co. KG**  
Klingenbergstraße 16  
D-32758 Detmold  
Germany  
Fon: +49 5231 14-0  
Fax: +49 5231 14-292083  
www.weidmueller.com

## Műszaki adatok

### Méreték és tömegek

Szélesség	28 mm	Szélesség (coll)	1,102 inch
Magasság	98 mm	Magasság (coll)	3,858 inch
Mélység	78,3 mm	Mélység (coll)	3,083 inch
Nettó tömeg	112,5 g		

### Hőmérsékletek

Tárolási hőmérséklet, max.	85 °C	Tárolási hőmérséklet, min.	-40 °C
Üzemi hőmérséklet, max.	70 °C	Üzemi hőmérséklet, min.	-40 °C
Üzemi hőmérséklet	-40 °C...70 °C	Tárolási hőmérséklet	-40 °C...85 °C

### Termék környezetvédelmi megfelelése

REACH SVHC Lead 7439-92-1

### Bemenet

Névleges vezérlőfeszültség	24 V DC + 25 % / - 30 %	Névleges teljesítmény	1 W
Állapotjelző	Zöld világítódioda		

### Kimenet

Névleges kapcsolási feszültség	240 V AC	Max. kapcsolási feszültség, AC	240 V
Folytonos áram	3 A	AC kapcsolási teljesítmény (ohmos), max.	750 VA
Bekapcsolási késleltetés	≤ 15 ms	Kikapcsolási késleltetés	≤ 10 ms
Min. kapcsolási teljesítmény	1 mA @ 24 V, 10 mA @ 12 V, 100 mA @ 5 V	Max. kapcsolási frekvencia névleges terhelésnél	0,1 Hz

### Csatlakozási adatok

Vezetékcsatlakozás-technika	PUSH IN	Csupaszolási hossz, névleges csatlakozás	12 mm
Rögzítési tartomány, névleges csatlakozás	1,5 mm <sup>2</sup>	Rögzítési tartomány, névleges csatlakozás, min.	0,75 mm <sup>2</sup>
Rögzítési tartomány, névleges csatlakozás, max.	1,5 mm <sup>2</sup>	Vezeték keresztmetszet, tömör, min.	0,75 mm <sup>2</sup>
Vezeték keresztmetszet, tömör, max.	1,5 mm <sup>2</sup>	Vezeték csatlakozási keresztmetszet, finomsodratú, min.	0,75 mm <sup>2</sup>
Vezeték csatlakozási keresztmetszet, finomsodratú, max.	1,5 mm <sup>2</sup>	Vezeték keresztmetszet, finomsodratú, max. (AWG)	AWG 16
Keresztmetszet csatlakoztatott vezetékhez, finomsodratú, érvéghüvelyekkel és műanyag gallérokkal DIN 46228/4, névleges csatlakozás, min.	0,75 mm <sup>2</sup>	Vezeték csatlakozási keresztmetszet, finomsodratú, érvéghüvelyekkel és műanyag gallérokkal DIN 46228/4, névleges csatlakozás, max.	0,75 mm <sup>2</sup>
Vezeték-keresztmetszet, flexibilis, AEH (DIN 46228-1), min.	0,75 mm <sup>2</sup>	Vezeték-keresztmetszet, flexibilis, AEH (DIN 46228-1), max.	1 mm <sup>2</sup>
Kés mérete	0,6 x 3,5 mm		

### Általános adatok

Sín	TS 35	Ellenőrző gomb	yes (lockable)
Mechanical switch position indicator	Igen	Szín	fekete

**RIDERSERIES RCM  
RCMKITP-I 24VDC 4COTRAK**

**Weidmüller Interface GmbH & Co. KG**  
 Klingenbergstraße 16  
 D-32758 Detmold  
 Germany  
 Fon: +49 5231 14-0  
 Fax: +49 5231 14-292083  
 www.weidmueller.com

**Műszaki adatok****Szigetelések koordinálása**

Névleges feszültség	250 V	Szennyezés súlyossága	3
Szigetelőanyag csoport	IIIa	Védelmi osztály	IP20
Átütési szilárdság, bemenet/kimenet	2,5 kV <sub>eff</sub> / 1 min.	Kúszóút és hézag, bemenet - kimenet	≥ 4 mm
Szomszédos érintkezők átütési szilárdsága	2 kV <sub>eff</sub> / 1 min	Nyitott érintkező átütési szilárdsága	1,2 kV <sub>eff</sub> / 1 min.
Lökőfeszültség	5 kV (1,2/50 µs)		

**A jóváhagyások / szabványok további részletei**

Szabványok	DIN EN 50178, DIN EN 61373:1999 (ütődés és rezgés), DIN EN 50155:2008 (üzemi feszültségtartomány)	Tanúsítványszám (CSA) relé	249409-2426937
Tanúsítványszám (CSA) aljzat	249409-2295474	Tanúsítványszám (cURus) aljzat	E223759

**Besorolások**

ETIM 3.0	EC001437	ETIM 4.0	EC001437
ETIM 5.0	EC001437	ETIM 6.0	EC001437
UNSPSC	30-21-18-01	eClass 6.2	27-37-16-01
eClass 7.1	27-37-16-01	eClass 8.1	27-37-16-01
eClass 9.0	27-37-16-01	eClass 9.1	27-37-16-01

**Jóváhagyások**

Jóváhagyások



ROHS Megfelel

**Letöltések**

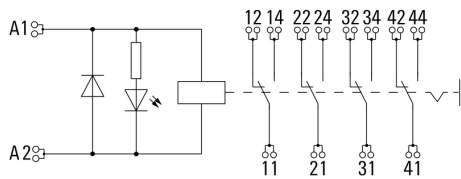
Approval/Certificate/Document of Conformity [DE\\_PA5600\\_160414\\_002.pdf](#)  
 Tervezési adatok [EPLAN, WSCAD](#)

**RIDERSERIES RCM  
RCMKITP-I 24VDC 4COTRAK**

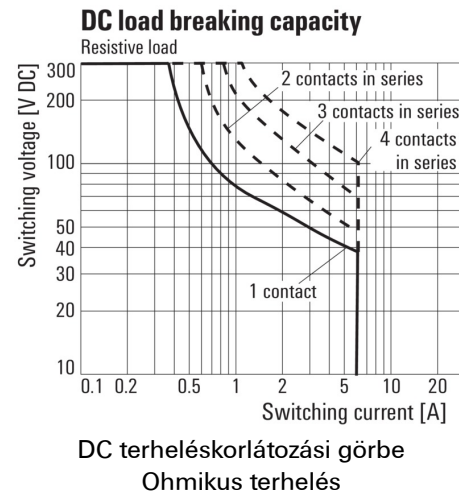
**Weidmüller Interface GmbH & Co. KG**  
Klingenbergstraße 16  
D-32758 Detmold  
Germany  
Fon: +49 5231 14-0  
Fax: +49 5231 14-292083  
www.weidmueller.com

**Rajzok**

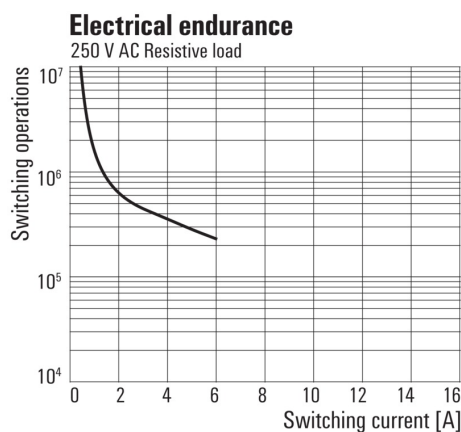
**Kapcsolási rajz**



**Graph**

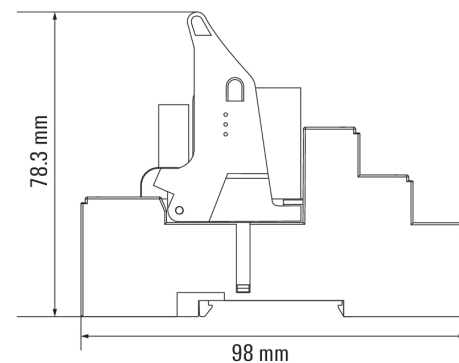


**Graph**



Elektromos élettartam 250 V AC resistive load  
250 V AC ohmikus terhelés

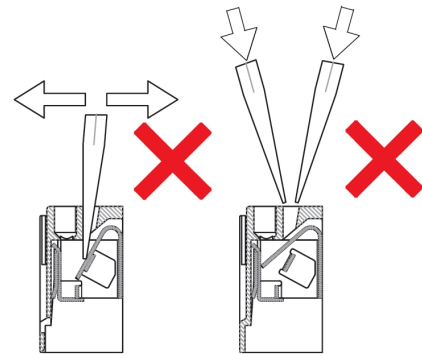
**Dimensional drawing**



**Correct handling PUSH IN connection**



**Wrong handling PUSH IN connection**



**Recommended screwdriver**

