

**RIDERSERIES RCM  
RCM570021**

**Weidmüller Interface GmbH & Co. KG**  
 Klingenbergstraße 16  
 D-32758 Detmold  
 Germany  
 Fon: +49 5231 14-0  
 Fax: +49 5231 14-292083  
 www.weidmueller.com

**Product image**

A kép illusztráció

Szabványos relék a RIDERSERIES RCM-n belül

- 4 váltóérintkező
- Opcionálisan AC vagy DC tekercsek
- ellenőrző gombbal
- Opcionálisan integrált állapotjelzővel és/vagy csillapító dióddal

**Általános rendelési adatok**

|                |   |
|----------------|---|
| Típus          | RCM570021   |
| Rendelési szám | <a href="#">8935530000</a>  |
| Verzió         | RIDERSERIES RCM, Relé, Érintkezők száma:<br>4 Váltóérintkező vizsgálógombbal, Névleges vezérlőfeszültség: 21 V DC, 16.8 V DC...24 V DC...30 V DC, Folytonos áram: 3 A, Dugaszolható csatlakozás |
| GTIN (EAN)     | 4032248711765   |
| Menny.         | 10 Stück  |

**RIDERSERIES RCM  
RCM570021**

**Weidmüller Interface GmbH & Co. KG**  
 Klingenbergstraße 16  
 D-32758 Detmold  
 Germany  
 Fon: +49 5231 14-0  
 Fax: +49 5231 14-292083  
 www.weidmueller.com

**Műszaki adatok****Méreték és tömegek**

|             |         |                  |            |
|-------------|---------|------------------|------------|
| Szélesség   | 22,5 mm | Szélesség (coll) | 0,886 inch |
| Magasság    | 28 mm   | Magasság (coll)  | 1,102 inch |
| Mélység     | 29 mm   | Mélység (coll)   | 1,142 inch |
| Nettó tömeg | 28,65 g |                  |            |

**Hőmérsékletek**

|                            |                |                            |                |
|----------------------------|----------------|----------------------------|----------------|
| Tárolási hőmérséklet, max. | 85 °C          | Tárolási hőmérséklet, min. | -40 °C         |
| Üzemi hőmérséklet, max.    | 70 °C          | Üzemi hőmérséklet, min.    | -40 °C         |
| Üzemi hőmérséklet          | -40 °C...70 °C | Tárolási hőmérséklet       | -40 °C...85 °C |

**Termék környezetvédelmi megfelelése**

REACH SVHC Lead 7439-92-1

**Bemenet**

Névleges vezérlőfeszültség 24 V DC + 25 % / - 30 % Névleges teljesítmény 1 W

**Kimenet**

|                                |  |   |         |
|--------------------------------|--|---|---------|
| Névleges kapcsolási feszültség | 240 V AC                                     | Max. kapcsolási feszültség, AC                  | 240 V   |
| Folytonos áram                 | 3 A  | AC kapcsolási teljesítmény (ohmos), max.        | 750 VA  |
| Bekapcsolási késleltetés       | ≤ 15 ms                                      | Kikapcsolási késleltetés                        | ≤ 10 ms |
| Min. kapcsolási teljesítmény   | 1 mA @ 24 V, 10 mA @ 12 V, 100 mA @ 5 V      | Max. kapcsolási frekvencia névleges terhelésnél | 0,1 Hz  |
| Max. kapcsolási áram           | DC13: 24 V DC / 3 A,<br>AC15: 230 V AC / 2 A |   |         |

**Csatlakozási adatok**

Vezetékcsatlakozás-technika Dugaszolható csatlakozás

**Általános adatok**

|                |                |                                      |      |
|----------------|----------------|--------------------------------------|------|
| Ellenőrző gomb | yes (lockable) | Mechanical switch position indicator | Igen |
| Szín           | Áttetsző       | UL 94 éghetőségi osztály             | V-2  |

**Szigetelések koordinálása**

|                                       |                                |   |                                |
|---------------------------------------|--------------------------------|---|--------------------------------|
| Névleges feszültség                   | 250 V                          | Túlfeszültség kategória                   | III                            |
| Szennyezés súlyossága                 | 2                              | Szigetelőanyag csoport                    | IIIa                           |
| Védelmi osztály                       | IP20                           | Átütési szilárdság, bemenet/kimenet       | 2,5 kV <sub>eff</sub> / 1 min. |
| Kúszóút és hézag, bemenet - kimenet   | ≥ 4 mm                         | Szomszédos érintkezők átütési szilárdsága | 2 kV <sub>eff</sub> / 1 min    |
| Nyitott érintkező átütési szilárdsága | 1,2 kV <sub>eff</sub> / 1 min. | Lökőfeszültség                            | 5 kV (1,2/50 μs)               |

**A jóváhagyások / szabványok további részletei**

Szabványok IEC 61810-1 Tanúsítvány száma (CSA) 249409-2426937

**RIDERSERIES RCM  
RCM570021**

**Weidmüller Interface GmbH & Co. KG**  
Klingenbergstraße 16  
D-32758 Detmold  
Germany  
Fon: +49 5231 14-0  
Fax: +49 5231 14-292083  
www.weidmueller.com

**Műszaki adatok****Besorolások**

|            |             |            |             |
|------------|-------------|------------|-------------|
| ETIM 3.0   | EC001437    | ETIM 4.0   | EC001437    |
| ETIM 5.0   | EC001437    | ETIM 6.0   | EC001437    |
| UNSPSC     | 30-21-18-01 | eClass 6.2 | 27-37-16-01 |
| eClass 7.1 | 27-37-16-01 | eClass 8.1 | 27-37-16-01 |
| eClass 9.0 | 27-37-16-01 | eClass 9.1 | 27-37-16-01 |

**Jóváhagyások**

Jóváhagyások



ROHS

Megfelel

**Letöltések**Approval/Certificate/Document of  
Conformity[DE\\_PA5600\\_160401\\_001.pdf](#)

Tervezési adatok

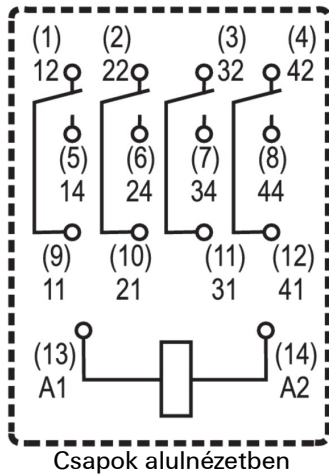
[EPLAN\\_WSCAD](#)

**RIDERSERIES RCM**  
**RCM570021**

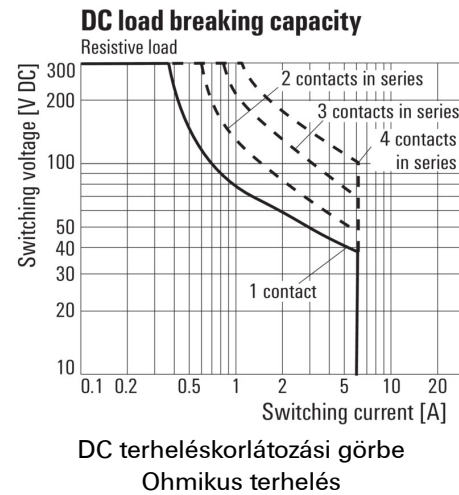
**Weidmüller Interface GmbH & Co. KG**  
Klingenbergstraße 16  
D-32758 Detmold  
Germany  
Fon: +49 5231 14-0  
Fax: +49 5231 14-292083  
www.weidmueller.com

Rajzok

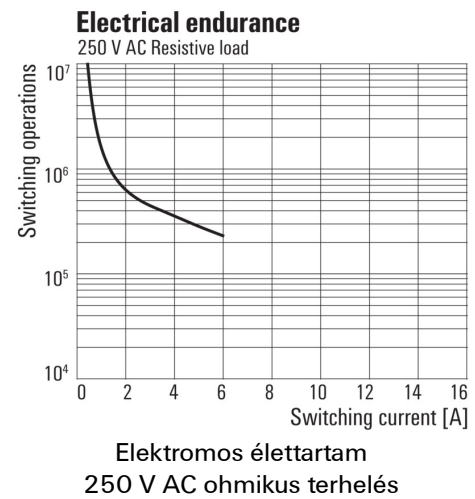
Kapcsolási rajz



Graph



Graph



Dimensional drawing

