

**RS 100
ADP 10****Weidmüller Interface GmbH & Co. KG**

Klingenbergstraße 16

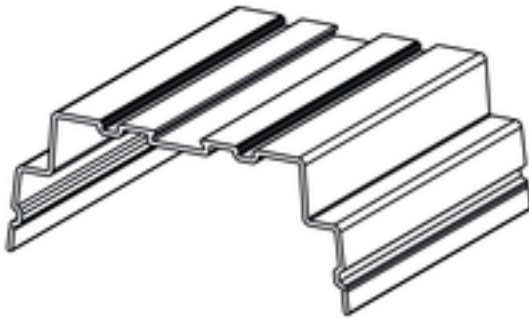
D-32758 Detmold

Germany

Fon: +49 5231 14-0

Fax: +49 5231 14-292083

www.weidmueller.com

**Rugalmas - rugalmasabb - Profilform**

Moduláris tokozás profilformában - a rugalmas moduláris rendszer, amely színes és átlátszó műanyagprofilokat és hordozómodulokat tartalmaz

A szabványos osztásközök egymás mellé helyezése bármilyen elrendezésben, és a méteráru milliméteres pontosságú vágása a tökéletes egyensúlyt jelenti a rugalmasság és a gazdasági hatékonyság között:

- Standard szélességű profilok 5 mm - 45 mm osztásközzel, minden szabványos NYÁK-formátumra felszerelhetők.
- A változtatható magasság maximális alkatrész-sűrűséget tesz lehetővé, még nagyobb elektronikai alkatrészek esetén is.
- A különböző felszerelési változatok miatt a tokozat közvetlen felszerelése olyan egyszerű, mint az alkatélemek kapcsolásra pattintása
- A kemény fedelek megbízhatóan védik a modulokat a külső hatások ellen

A siker receptje: változtatható profil + moduláris alkatrészek = rugalmas készülékház-konceptió, amely nagy felületet biztosít a NYÁK-ok számára.

A moduláris koncepciót a nagy helyigényű modulokhoz alakítottuk ki, és kis alkatrészmennyiség és különböző szélességek esetén alkalmazható.

Általános rendelési adatok

Típus	ADP 10
Rendelési szám	4169320000
Verzió	Fedél, RS 100 Áttetsző, Fedélprofil, Szélesség: 108 mm
GTIN (EAN)	4008190243517
Menny.	2 m

**RS 100
ADP 10**

Weidmüller Interface GmbH & Co. KG
Klingenbergstraße 16
D-32758 Detmold
Germany
Fon: +49 5231 14-0
Fax: +49 5231 14-292083
www.weidmueller.com

Műszaki adatok**Méreték és tömegek**

Hossz	2 000 mm	Hossz, inch	78,74 inch
Szélesség	108 mm	Szélesség (coll)	4,252 inch
Magasság	44 mm	Magasság (coll)	1,732 inch
Nettó tömeg	433 g		

Rendszer karakterisztika

Változat	Fedélprofil	Keresztösszekötő	Nem
Érintkező - kapocs sín	Nem	Védelmi osztály	IP20
Tokozási opció	Nem		

Anyagjellemzők

Szigetelőanyag	PA 66	Szín	Áttetsző
CTI	≥ 600	UL 94 éghetőségi osztály	V-2
Tárolási hőmérséklet, min.	-25 °C	Tárolási hőmérséklet, max.	55 °C
Max. relatív páratartalom tárolás közben	80 %	Üzemi hőmérséklet, min.	-50 °C
Üzemi hőmérséklet, max.	100 °C	Hőmérsékleti tartomány, telepítés, min.	-25 °C
Hőmérsékleti tartomány, telepítés, max.	100 °C		

Besorolások

ETIM 3.0	EC000886	ETIM 5.0	EC000886
ETIM 6.0	EC002848	UNSPSC	30-21-18-27
eClass 5.1	27-14-11-33	eClass 6.2	27-40-08-13
eClass 7.1	27-14-11-33	eClass 8.1	27-14-11-33
eClass 9.0	27-14-11-92	eClass 9.1	27-14-11-92

Megjegyzések

Leíró szöveg, műszaki adatok

A fedélprofilhoz és a véglemezekhez 3 magasság kapható:
TS rögzítés fedél nélkül: TS 32 = 45 mm, TS 35x7,5 = 40,5 mm
TS rögzítés alacsony fedéllel: TS 32 = 89 mm, TS 35x7,5 = 84,5 mm
TS rögzítés magas fedéllel: TS 32 = 121 mm, TS 35x7,5 = 116,5 mm
Közvetlen rögzítés, alacsony/magas fedéllel vagy fedél nélkül: 24 / 69 / 99 mm

A NYÁK méretei
Vastagság: 1,6 (±0,2) mm, szélesség: 100 (±0,5) mm
RS rész méretei = NYÁK hossza - 4,5 mm
ADP rész méretei = NYÁK hossza - 1 mm

Példa:
NYÁK hossza 160 mm, RS = 155,5 mm, ADP = 159 mm

Jóváhagyások

ROHS Megfelel

RS 100
ADP 10**Weidmüller Interface GmbH & Co. KG**
Klingenbergstraße 16
D-32758 Detmold
Germany
Fon: +49 5231 14-0
Fax: +49 5231 14-292083
www.weidmueller.com**Műszaki adatok****Letöltések**

Brochure/Catalogue

[FL ANALO.SIGN.CONV. EN](#)
[MB DEVICE MANUF. EN](#)
[CAT 2 PORTFOLIOGUIDE EN](#)
[FL MACHINE SAFETY EN](#)
[FL 72H SAMPLE SER EN](#)
[PO OMNIMATE EN](#)

**RS 100
ADP 10****Weidmüller Interface GmbH & Co. KG**
Klingenbergstraße 16
D-32758 Detmold
Germany
Fon: +49 5231 14-0
Fax: +49 5231 14-292083
www.weidmueller.com