

FOR A GOOD REASON

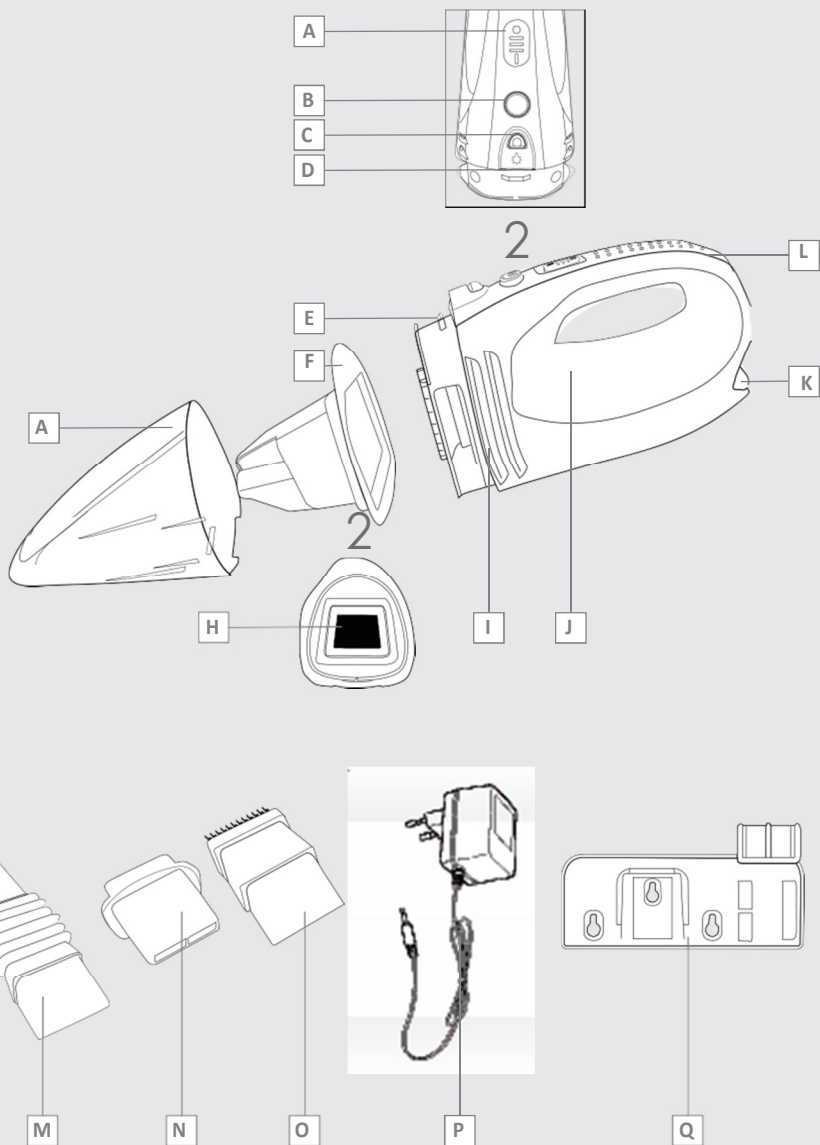
GRUNDIG

**Nedves és száraz kézi
porszívó**

VCH 6130

de

en



BIZTONSÁG ÉS FELÁLLÍTÁS

Olvassa át gondosan ezeket az utasításokat, mielőtt használatba venné a készüléket. Kövesse a biztonsági utasításokat, hogy a szakszerűtlen kezelésből adódó károsodásokat elkerülje.

Őrizze meg az útmutatót későbbi betekintés céljára! Amennyiben továbbadja a készüléket, a használati útmutatót is tovább kell vele adnia.

- A készüléket csak a rendeltetésének megfelelően használja.
 - A készülék csak háztartási használatra való.
- Az első használat előtt vizsgálja meg, hogy az áram és hálózati feszültség megfelel a típustáblán található értékeknek.
- Távolítson el minden védőfóliát és csomagolást használat előtt.
- A készüléket a hálózati adapterével csak beltéren használja.
- Soha ne fogja meg a hálózati adaptert vizes vagy nedves kézzel.
- Soha ne merítse a motor egységet, a hálózati adaptert vagy a hálózati kábelt tisztítás vagy működtetés közben vízbe vagy más folyadékba. Soha ne tartsa a motor egységet folyóvíz alá vagy más folyadékba.
 - Ha mégis vízbe esne a készülék, azonnal húzza ki a hálózati adaptert, amennyiben az csatlakoztatva van, és vizsgálta meg a készüléket egy szakemberrel használat előtt.
- **Lenyelés veszélye!** Tartsa távol a csomagolóanyagot gyermekektől.
- Kizárólag eredeti vagy a gyártó által ajánlott tartozékokat használjon.
- A készüléket nem használhatják olyan személyek
 - gyerekeket is beleértve - akik érzékszervi vagy szellemi fogyatékosok, vagy tapasztalatlan és/vagy kellő ismeret híján lévőek. Ez utóbbi nem vonatkozik azokra, akik ki vannak oktatva a készülék használatára, vagy a biztonságukért felelős személy felügyel rájuk. Figyeljen a gyerekekre, hogy ne játsszanak a készülékkel.
- Semmilyen körülmények között ne nyissa fel a készüléket. A hibás kezelésből adódó károokért nem vállalunk felelősséget.
- Ne használja a készüléket, ha az, vagy a hálózati adaptere megsérült.
- Úgy helyezze el a készüléket, hogy a hálózati adapter hozzáférhető legyen.
- Húzza ki a hálózati adaptert az összes tisztítás előtt, valamint ha nem használja a készüléket.
- A Grundig háztartási készülékek megfelelnek az érvényes biztonsági előírásoknak. Ha a készülék vagy a hálózati adapter megsérül, a kereskedőnek, a szerviközpontnak vagy egy szakképzett szerelőnek meg kell javítania vagy ki kell cserélni, hogy a veszélyeket elkerülje. A hibás vagy nem szakszerű szerelés veszélyes és kockázatos lehet a felhasználó számára.
- Óvja meg a hálózati adaptert extrém hőtől, közvetlen napfénytől, nedvességtől és portól.
- Ne tegye ki a készüléket töltés közben közvetlen napsugárzásnak vagy más hőforrásnak.
- A hálózati adaptert ne a vezetéknel fogva húzza ki a csatlakozóaljzatból, és ne tekerje a csatlakozóvezetéket a készülék köré.
- A csatlakozóvezetéket úgy vezesse el, hogy ne lehessen azt véletlenül meghúzni és ne lehessen elbotoltni benne.
- A hálózati adapter csak ezzel a kézi porszívóval együtt használható. Semmi esetre se próbáljon meg más készüléket ezzel a hálózati adapterrel feltölteni.

BIZTONSÁG ÉS FELÁLLÍTÁS

- Semmilyen tárgyat ne tartson a készülékbe és ne takarja azt le.
- Ügyeljen arra, hogy a szellőző nyílások ne legyenek eltakarva működés közben.
- A következőket ne szívja fel a készülékkel:
 - hegyes és éles tárgyak (pl. üvegcserepek)
 - izzó és égő tárgyak (pl. nem kihűlt hamu, égő cigaretta)
 - oldószerek vagy gyúlékony folyadékok.
- Tartsa távol a készüléket működés közben a szemtől és a hajtól.
- Ne használja a készüléket, ha még a hálózati adapter csatlakoztatva van.
- Ne használja a készüléket porgyűjtő vagy szűrő nélkül.
- Elrakás előtt hagyja a terméket teljesen lehűlni.
- Amennyiben kifolyik az akku, feltétlen ügyeljen arra, hogy a kifolyt sav ne érintkezzen a csupasz bőrrel.
- Ez a készülék olyan akkut tartalmaz, amelyet csak szakember távolíthat el és elkülönítve kell eltávolítani.

Igen tisztelt vevő,

köszönjük, hogy a Grundig VCH 6130 kézi porszívó mellett döntött.

Olvassa el gondosan a következő tudnivalókat, hogy a Grundig minőségi terméket biztosan még sok éven keresztül használhassa.

Felelősségteljes cselekvés!



A GRUNDIG a szállítóinál is szerződésben rögzített szociális munkakörülményeket biztosít tisztességes jövedelemmel, hatékony nyersanyag használat és folyamatos, évi

több tonnás hulladék csökkentés mellett - és legalább 5 év elérhetőséget biztosít minden tartozékra.

Egy élhető jövőért Jó okkal.

Grundig.

Különlegességek

- Nedves- és száraz funkció.
- Erőteljes, 7,2 V.
- LED fény a porszívandó felület megvilágításához.

Kezelőelemek, részek és tartozékok

Ld. a 2. oldalon található ábrát.

- A** Be-/kikapcsoló O/I
- B** Kireteszelő gomb
- C** Világítás gomb
- D** Lámpa
- E** Reteszelés
- F** Szűrőtartó
- G** Gyűjtőtartály
- H** Szivacs szűrő
- J** Szellőző nyílás
- M** Motor egység
- K** Hálózati adapter csatlakozóalj
- L** Töltés jelző
- M** Fuga dűzni
- N** Nedves dűzni
- O** Kefe feltét
- P** Hálózati tápegység
- Q** Fali tartó

A fali tartó szerelése

Tudnivalók

- Szerelje a fali tartót a megfelelő csatlakozóaljzat közelébe, ez lehetővé teszi a készülék gond nélküli feltöltését.
- Hagyjon elég helyet felül, hogy a porszívó gond nélkül a fali tartóba helyezhesse.
- Szerelje gyermekek számára nem elérhető helyre a fali tartót.
- Csavarokkal és tiplikkel szállítjuk.

- 1 Helyezze a fali tartót a falra a kívánt helyre.
- 2 Jelölje meg a három csavarhoz szükséges furat helyet.

Figyelem!

- Győződjön meg róla, hogy nem fúr bele elektromos vezetékbe, kábelbe vagy vízcsőbe.
- 3 Fúrja ki a lyukakat a falba, és helyezze be a tipliket a lyukakba.
 - 4 Rögzítse a fali tartót a három csavarral.

Az akkumulátorok töltése

- 1 Dugja be a hálózati adapter vezetékét a motor egység csatlakozójába.
- 2 Dugja be a hálózati tápegységét egy dugaszaljba.
 - A töltés jelző lámpa világít és akkor alszik el, ha a porszívó feltöltődött.
 - A porszívót ki kell kapcsolni a töltéshez.
 - A porszívó kb. 14 óra elteltével töltődik fel teljesen és 7 - 10 perc a működési ideje.

Tudnivalók

- Töltse fel ismét az akkukat, ha azok majdnem lemerültek. Az akkuk élettartama így meghosszabbítható.
- Az akkukat 0°C ... 37°C-os szobahőmérsékleten töltsé.
- Az akkuk élettartamának meghosszabbításához az első használat előtt töltsé fel teljesen az akkukat, kb. 16 órán keresztül, majd süsse ki azokat teljesen.
- A maximális töltési idő 24 óra, amit nem szabad túllépni.

Száraz porszívó üzem

- 1 Dugja be a szűrő tartót **F** a gyűjtő tartályba **G** majd a szivacs szűrőt **H** a szűrőtartóba **F**.
- 2 Helyezze a gyűjtő tartályt **G** a motor egységre **J**, a reteszelésnek **E** hallhatóan be kell kattannia.
- 3 Ha szükséges, tűzze fel a fúga dűznit **M** vagy a kefe feltétet **O** a felfogó tartályra **G**.
- 4 Kapcsolja be a készüléket, ehhez a be-/kikapcsolót **A** tolja **I** pozícióba.
- 5 A kikapcsoláshoz tolja el a be-/kikapcsolót **A** **O** pozícióba.

Nedves porszívó üzem

- 1 Dugja be a szűrő tartót **F** a gyűjtő tartályba **G**.
- 2 Helyezze a gyűjtő tartályt **G** a motor egységre **J**, a reteszelésnek **E** hallhatóan be kell kattannia.
- 3 Tűzze fel a nedves dűznit **N** a gyűjtő tartályra **G**.
- 4 Kapcsolja be a készüléket, ehhez a be-/kikapcsolót **A** tolja **I** pozícióba.
- 5 A kikapcsoláshoz tolja el a be-/kikapcsolót **A** **O** pozícióba.
- 6 A nedves porszívás után azonnal **A** ürítse ki a gyűjtő tartályt.

Tudnivalók

- A gyűjtő tartály kapacitása **G** 0,5l száraz **Z** porszívó üzemben és 0,15 l nedves porszívó üzemben. Ügyeljen a folyadékok számára jelölt MAX jelölésre a gyűjtő tartályon **G**.
- A szivacs szűrő **H** nem **H** használható, ha folyadékot szívunk.
- Ne szívjon egyszerre száraz és nedves port. Ürítse ki a gyűjtő tartályt **G** a nedves- és száraz **P** porszívás között.
- A sötét felületek LED fénnel megvilágíthatók. Bekapcsolásához nyomja meg a **c** gombot. A LED fény ugyanezzel a gombbal kapcsolható ki.

Tisztítás és karbantartás

- 1 Nyomja meg a kireteszelő gombot **B** és távolítsa el a gyújtó tartályt **G**.
- 2 Húzza ki a szivacs szűrőt **H** a szűrőtartóból **F**.
- 3 Távolítsa el a szűrő tartót **F**.
- 4 Rázza ki a gyújtó tartályt **G**.
- 5 Öblítse ki a gyújtó tartályt **G** szivacs szűrőt **H** és a szűrőtartót **F** folyóvíz alatt.
- 6 A motor egységhez **J** és a fali tartóhoz **Z** használjon egy nedv ruhát és lágy tisztítószert.

Figyelem!

- Soha ne merítse vízbe a motor egységet.
 - Ne használjon agresszív vagy maró tisztítószereket, benzint, oldószert, vegyi anyagot tartalmazó tisztítókendőket vagy más tisztítószereket. Ezek károsíthatják a készülékházat.
- 7 A tisztítás után minden részt szárítson meg.

Tudnivalók

Tisztítsa meg a készüléket minden használat után.

Töltéshez és tároláshoz akassza fel a porszívót a fali tartóba. Előtte győződjön meg, hogy a gyújtó tartály **G** üres.

Dugja be a dűzniket a fali tartó megfelelő tartóiba.

Környezetvédelmi tudnivalók

Jelen termék értékes anyagokból és részekből készült, amelyek alkalmasak az újrafelhasználásra, és ezért leadandók újbóli feldolgozás céljából.



A termék és a beépített újratölthető akkuk az élettartamuk lejártá után nem távolíthatók el a normál háztartási hulladékkal, hanem egy gyűjtőállomáson kell leadni őket újrahasznosítás céljából,

ahol elektromos és elektronikus készülékeket és készülékakkukat gyűjtenek és elkülönítve újrahasznosítanak. A készüléken, a használati útmutatóban és a csomagoláson látható alábbi szimbólum is erre utal.

Tájékozódjon a helyi hatóságoknál a gyűjtőhelyekről.

Az elhasznált készülékek hasznosításával Ön nagymértékben hozzájárul környezetünk védelméhez.

Műszaki adatok



Ez a termék megfelel az európai 2004/108/EK, 2006/95/EK és 2009/125/EK irányelveknek.

Tápellátás: Hálózati adapter

Üzemi feszültség: 230V~, 50Hz

Teljesítményfelvétel: 9V 200mA

Porszívó

Üzemi feszültség: NiMH akku, 7,2V

Műszaki adatok és megjelenési változtatások joga fenntartva.

