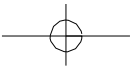
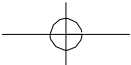
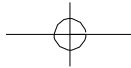


Használati útmutató



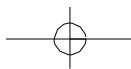
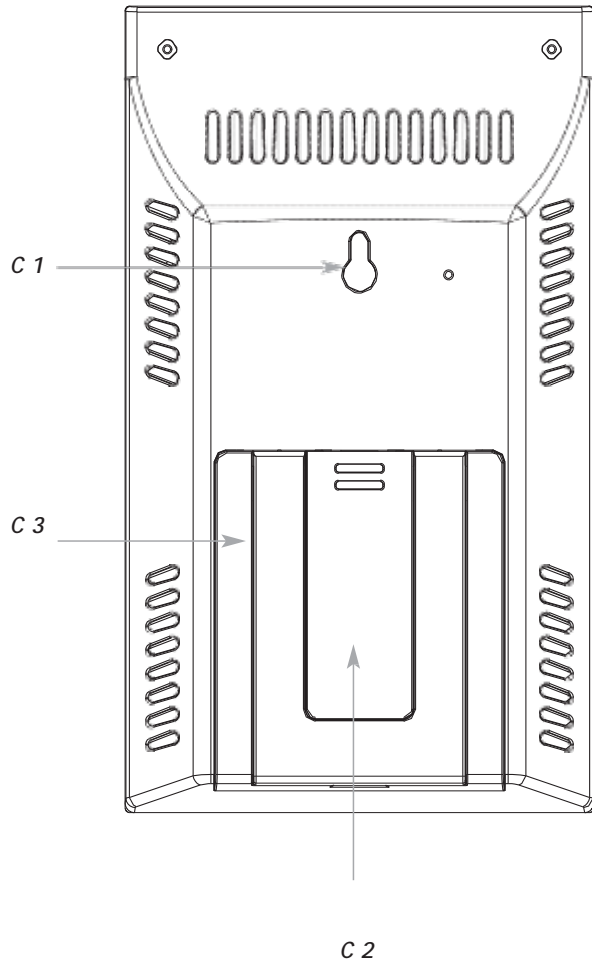
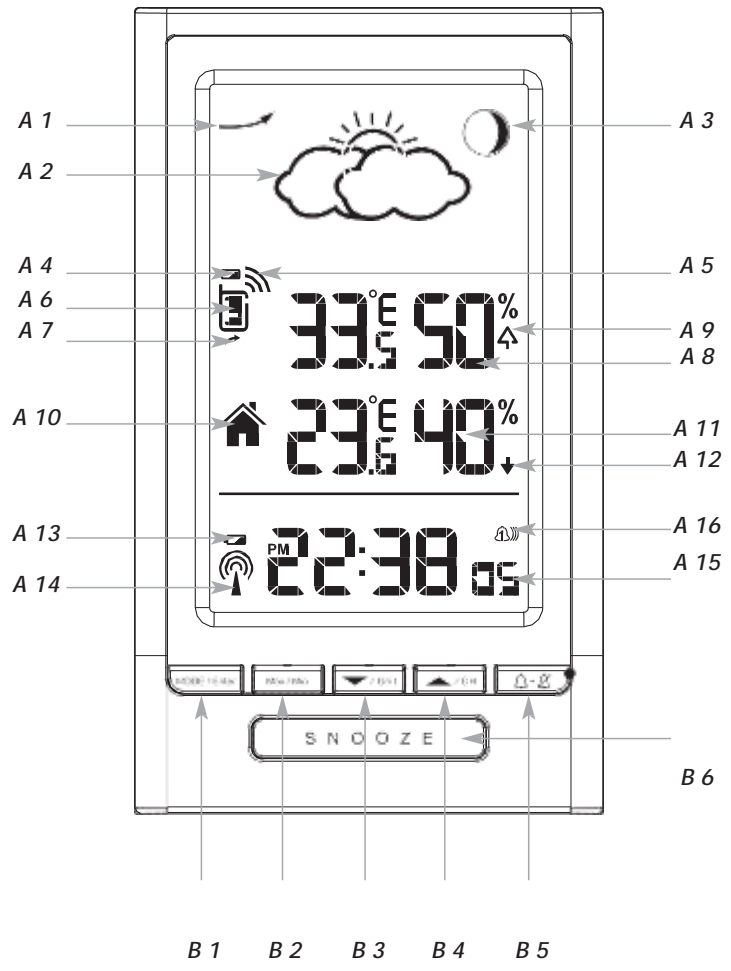
Kat. Nr. 35.1122



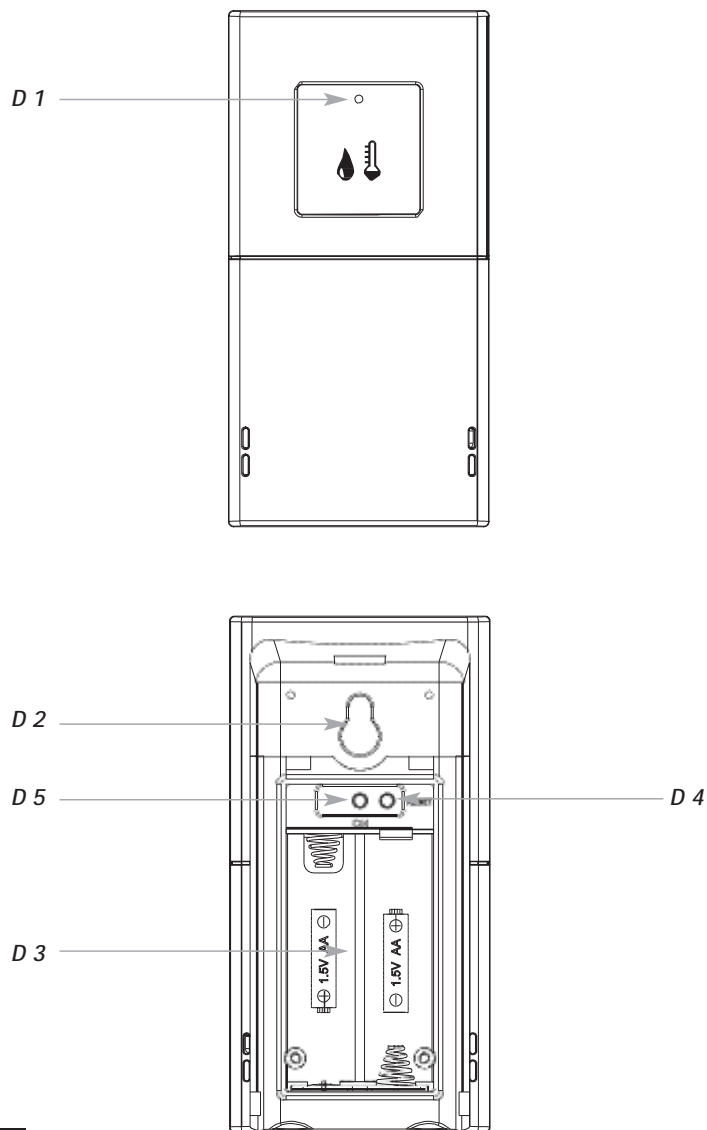


Ábra 1

2. ábra



Ábra 3



MODUS PLUS - Rádiójel vezérlésű ® időjárás jelző állomás.
Köszönjük, hogy a TFA cég ezen terméke mellett döntött.

1. Mielőtt elkezdi használni a készüléket

- **olvassa el a használati útmutatót.** Így megismerheti a készüléket, összes funkcióját és alkotórészét, fontos részleteket tudhat meg a készülék üzembeállításáról és kezeléséről, és tanácsokat kaphat egy esetleges hiba elhárításáról.
- **A használati útmutató figyelembe vételével elkerülheti a készülék károsodását, továbbá azt a veszélyt, hogy reklamációs jogát a helytelen használat miatt elvesztheti.**
- **A használati útmutatóban foglaltak figyelmen kívül hagyásából eredő károkért nem vállalunk felelősséget. Ugyancsak nem vállalunk felelősséget hibás mérési eredményekért és azok következményeikért.**
- **Különösen a biztonsági tudnivalókat vegye figyelembe!**
- **Őrizze jól meg ezt a használati útmutatót.**

2. A szállítás tartalma

- Rádiójel vezérlésű időjárásjelző állomás (bázisállomás)
- Külső adó
- Használati útmutató

3. Az Ön új készülékének alkalmazási területe és előnye

- Külső hőmérséklet és -légnedvesség értékeket a báziskészülék a vezeték nélküli külső adóról (868 MHz) veszi kb. 75 m hatótávolsággal (szabad téren).
- A rendszer 3 adóra bővíthető (távolabbi helyiségek, pl. gyerekszoba, borospince stb. klímájának ellenőrzésére is használható).
- Beltéri hőmérséklet és légnedvesség tartalom
- Legmagasabb és legalacsonyabb értékek
- Időjárás előrejelzés szimbólumokkal és a légnyomás tendenciájának kijelzésével
- Rádiójel vezérlésű óra a hét napjának és dátumnak kijelzésével, 2 ébresztési idővel és szunnyadás (snooze) funkcióval.
- Holdfázis kijelzés
- Háttérvilágítás
- Felállítható vagy falra akasztható.
- Egyszerű telepítés, mivel nincs szükség vezetékekre.

4. Az Ön biztonsága érdekében:

- A termék kizárólag a fentiekben leírt használatra alkalmas. Ne használja más módon a készüléket, mint ahogy ez az útmutató leírja.
- A készülék önkényes javítása, átépítése és átalakítása tilos.
- A készülék nem alkalmas gyógyászati célokra vagy a nyilvánosság informálására, kizárólag privát használatra készült.

MODUS PLUS - Rádiójel vezérlésű időjárásjelző állomás [®]**igyelem! Balesetveszély:**

- Tárolja az elemeket és a készülékeket olyan helyen, ahol gyerekek nem férnek hozzájuk.
- Az elemeket ne dobja tűzbe, ne szedje szét, ne zárja rövidre és ne töltsse fel. Robbanásveszély!
- Az elemek az egészségre káros savakat tartalmaznak. Az elemek kifolyásának a megelőzésére a lehető leghamarabb cserélje ki a kimerült elemeket. Ne használjon egyidejűleg régi és új elemeket, vagy különböző típusú elemeket. Ha kifolyt elemekkel foglalkozik, viseljen vegyszerálló védőkesztyűt és védőszemüveget!

Fontos tudnivalók a termék biztonságáról!

- Ne tegye ki a készüléket szélsőséges hőmérsékletnek, erős rezgésnek és rázkódásoknak.
- Óvja a készüléket a nedvességtől.
- A külső adó freccsenő víz ellen védett, de nem vízálló. Válasszon egy csapadék ellen védett helyet az adó számára.

5. A készülék részei**Bázisállomás (vevő) A:****LC-kijelző (1. ábra):**

- A 1: Időjárás tendencia kijelzés
 A 2: Időjárás előrejelzés szimbólumai
 A 3: Holdfázis
 A 4: Külső adó elemszimbóluma A 5: Külső mért értékek vétel szimbóluma A 6: Külső adó csatorna szimbóluma
 A 7: Körszimbólum az automatikus csatornaváltás jelzésére
 A 8: Külső hőmérséklet és légnedvesség
 A 9: Maximum érték szimbólum
 A 10: Beltéri értékek szimbólumai
 A 10: Beltéri hőmérséklet és légnedvesség
 A 12: Minimum érték szimbólum
 A 13: Bázisállomás elemszimbóluma
 A 14: A rádiójel vezérlésű óra vételszimbóluma A 15: Óraidő másodpercekkel
 A 16: Ébresztés szimbólumok

B: Gombok az időjárásjelző állomás készüléken (1. ábra):

- B 1: MODE/ENTER gomb
 B 2: MAX/MIN gomb

MODUS PLUS - Rádiójel vezérlésű időjárásjelző állomás [®]

- B 3: ▼/UNIT gomb
 B 4: ▼/CH gomb
 B 5: ALARM (riasztás) gomb
 B 6: SNOOZE (szunyadás) gomb

C: Készülékház (2. ábra):

- C 1: Akasztó falra akasztáshoz
 C 2: Elemtartó rekesz
 C 3: Állító támasz (kihajtható)

D: Külső adó (3. ábra) ház előlnézete:

- D 1: LED

Ház hátulnézet:

- D 2: Falra akasztó nyílás
 D 3: Elemtartó rekesz

Gombok az elemtartóban:

- D 4: RESET gomb
 D 5: CH gomb (balra)

6. Üzembe helyezés**Az elemek berakása**

- Rakja le a készülékeket egy asztalra egymástól kb. 1,5 méter távolságra. Kerülje a lehetséges zavarforrások közelségét (elektronikus készülékek és rádiófrekvencián működő készülékek).
- Rakjon be először három új 1,5 V-os ceruzaelemet a bázisállomás elemtartójába, és közvetlenül ezután két új 1,5 V-os ceruzaelemet a külső adó elemtartójába. Az elemek berakásakor figyeljen a helyes polarításra.

A külső hőmérséklet és légnedvesség vétele

- Az elemek berakása után a külső adóról a mérési adatok vezeték nélkül átadódnak a bázisállomásra. A bázisállomás 2 percig megkísérli a külső mért értékek vételét. A rádiójel szimbólum villog.
- Az adó LED kijelzője villog. Az adó most a csatorna beállító módban van, az előbeállítás az 1. csatorna.
- Ha nem érkeznek be a külső értékek, a kijelzőn „- -” jelenik meg. Ellenőrizze az elemeket, és indítson be egy újabb vételi kísérletet. Szüntesse meg az esetleges zavarforrásokat.
- Az inicializálást (jel keresést) kézzel is elindíthatja. Tartsa a ▲/CH gombot három másodpercig megnyomva. A rádiójel szimbólum villog. Az állomás az aktuálisan kiválasztott csatornán keres egy külső adót.

MODUS PLUS - Rádiójel vezérlésű időjárásjelző állomás [®]

Az időjel vétele

- Az óra megkísérli a rádiójel vételét, és villog a DCF-vétel jelzése. Ha az óra 3-10 percen belül veszi az időjelet, kijelzi a rádiójel vezérlésű pontos DCF időt, és a vételt jelző szimbólum állandóan világít a kijelzőn. A rádió-időjel vétele közben a külső adó értékeinek átadása szünetel.

- 3 különböző vételi szimbólum van:



- A vétel aktív



- A vétel nagyon jó



- Nincs vétel

- A DCF rádiójel vétel aktiválásához nyomja az ALARM gombot kb. 2 másodpercig. A rádiójel szimbólum villog. Ha még egyszer megnyomja az ALARM gombot, a rádiójel vételét kikapcsolja.
- Ha a rádiójel vezérlésű óra nem képes venni a DCF-jelet (pl. zavarok, túl nagy átviteli távolság stb. miatt), az idő manuálisan is beállítható.
- Az óra ezután normál kvarcóraként működik tovább (lásd: "Óraidő, naptár és hét napja nyelvének kézi beállítása").

Tudnivalók a DCF-időjelről:

A pontos idő alapját a Physikalisch Technische Bundesanstalt Braunschweig (Fizikai Műszaki Intézet) által üzemeltetett cézium atomóra adja. Az időeltérés kisebb, mint 1 másodperc 1 millió évenként. Ezt az időt kódolják a DCF-77 (77,5 kHz) időjellel, és lesugározzák a Frankfurt közelében fekvő Mainflingenből egy körülbelül 1500 km sugarú vételkörzetbe. A rádiójel vezérlésű óra veszi ezt a jelet, átalakítja, és mindig a pontos időt mutatja. A téli/nyári időszámításra való átállás is automatikus. A vétel főleg a földrajzi helyzettől függ. Normál esetben a Frankfurt körül meghúzott 1500 km sugarú körön belül nem lehet probléma az átvittel.

Vegye figyelembe a következő információkat:

- Ajánlatos legalább 1,5 - 2 méter távolságot hagyni az esetleges zavarforrásoktól, pl. számítógép monitoroktól és TV-készülékektől.
- Vasbeton szerkezetű építményeken (pincék, ráépítések) belül is természetesen gyengébb a jelvétele. Szélsőséges esetekben ajánlatos ablak közelébe rakni a készüléket, és/vagy a forgatásával jobb vételt elérni.
- Éjszaka általában kisebbek a légköri zavarok, és a legtöbb esetben lehetséges a vétel. Naponta egyetlen vétel elegendő a pontosság biztosítására, és az időeltérésnek 1 másodpercen belüli értéken tartásához.

7. Kezelés

- A külső adók adatainak vagy az óraidőnek a vétele alatt ne nyomjon gombot a készüléken.

MODUS PLUS - Rádiójel vezérlésű időjárásjelző állomás [®]

- A ▼/UNIT vagy ▲/CH gombbal módosíthatja az értékeket beállító üzemmódban. Ha az adott gombot hosszabban nyomja, a számok gyorsabban futnak.
- A készülék automatikusan kilép a beállító üzemmódból, ha 10 másodpercnél hosszabb ideig nem nyom meg egyetlen gombot sem.
- Minden beadást egy sipoló hang nyugtázza.

7.1 Óraidő, naptár és hét napja nyelvének kézi beállítása

- Nyomja a MODE/ENTER gombot normál módban 2 másodpercig, a beállító módba való lépéshez.
- 24 Hr kezd villogni.
- Nyomja a ▼/UNIT vagy ▲/CH gombot, ezzel választhat a 12 órás (ekkor 12 óra után PM látható a kijelzőn) és a 24 órás időkijelzés között.
- Erősítse meg a beadást a MODE/ENTER gombbal.
- Most egymás után megjelenítheti az órákat, perceket, évet, a dátumkijelzést nap/hónap (D/M, európai dátumjelzés) vagy hónap/nap (M/D, amerikai dátumjelzés) formában, a hónapot, napot és a nyelvet a hét napjainak jelölésére, és a ▼/UNIT vagy ▲/CH gombbal beállíthatja az értékeket.
- A nyelv kiválasztása a hét napja jelölésére: angol (E), német (G), francia (F), spanyol (S) és olasz (I).
- Nyomja még egyszer a MODE/ENTER gombot, ezzel visszatér a normál üzemmódba.
- Ha aktív a DCF-órajel vétele, sikeres vétel esetén felülírja a kézzel beállított pontos időt.

7.2 Óraidő, hét napja, ébresztési idő és dátum előhívása

- Nyomja meg a MODE/ENTER gombot normál módban, a következő kijelzések közötti választáshoz:
 - Óraidő másodpercekkel
 - Óraidő a hét napjával
 - 1. ébresztési idő
 - 2. ébresztési idő
 - Dátum

7.3 Az ébresztés beállítása

- Nyomja meg a MODE/ENTER gombot normál módban, amíg egy villogó 1-es az 1. ébresztési idő jelzésére meg nem jelenik.
- 0:00 ill. az utoljára beállított ébresztési idő jelenik meg a kijelzőn.
- Most beállíthatja az 1. ébresztési időt.
- Tartsa nyomva a MODE/ENTER gombot.
- Az órákat kijelző szám villogni kezd, és a ▼/UNIT vagy ▲/CH gombbal beállíthatja az ébresztés óráit.
- A kijelzőn megjelenik az ébresztés/riasztás szimbóluma.
- Nyomja meg a MODE/ENTER gombot még egyszer, és most beállíthatja az ébresztés perceit a ▼/UNIT vagy ▲/CH gombokkal.
- Erősítse meg a beadást a MODE/ENTER gombbal.
- Az első ébresztési idő időpontja aktiválva van.
- Nyomja meg a MODE/ENTER gombot még egyszer.

MODUS PLUS - Rádiójel vezérlésű időjárásjelző állomás [®]

- 2-es szám villog a második ébresztési idő jelzésére.
- 0:00 ill. az utoljára beállított ébresztési idő jelenik meg a kijelzőn.
- Most a második ébresztési időt is az előbbieket szerint beállíthatja.

7.4 Az ébresztési funkciók aktiválása / kikapcsolása

- A mindenkori ébresztési funkció aktiválása, ill. deaktiválása céljából nyomja meg az ALARM gombot beállítási módban.
- Normál módban a megfelelő szimbólum megjelenik vagy eltűnik ☀, ☁, ☁ + ☁ vagy nem jelenik meg ébresztési szimbólum a kijelzőn.
- Ha az óra elérte az ébresztési időt, a vekker csengetni kezd. A háttérvilágítás rövid időre bekapcsolódik.
- Ha az ébresztő hangot nem szakítják meg, a fokozódó erősségű ébresztő hang 2 perc múlva automatikusan kikapcsolódik, és másnap ugyanebben az időben ismét aktiválódik.
- Ha az ébresztőóra csenget, nyomja meg a SNOOZE gombot, ezzel a snooze (szunnyadás) funkciót aktiválja.
- A háttérvilágítás rövid időre bekapcsolódik.
- A megfelelő ébresztési/riasztási szimbólum villog.
- Az ébresztő hang 5 perc időtartamra megszakad.
- Ha a szunnyadás (Snooze) funkció aktív, gombnyomás nem lehetséges. Csak a háttérvilágítást kapcsolhatja be röviden a SNOOZE gombbal.
- A szunnyadás funkciót az ALARM gombbal állíthatja le.

7.5 A legmagasabb és legalacsonyabb értékek

- Nyomja meg egyszer a MAX/MIN gombot.
- A maximális bel- és kültéren mért értékek megjelennek a kijelzőn.
- Nyomja meg ismét a MAX/MIN gombot.
- A minimális bel- és kültéren mért értékek megjelennek a kijelzőn.
- A mindenkori értékek törléséhez tartsa a MAX/MIN gombot az adott módban nyomva.
- Ekkor az aktuális értékek jelennek meg.

7.6 Időjárás előrejelzés

- A rádiójel vezérlésű időjárásjelző állomás 5 különböző időjárás szimbólumot használ:



napos részben felhős borult Esős erősen Esős

- A szimbólumokkal történő időjárás-előrejelzés 12-24 órás időtartamra vonatkozik, és csak az időjárás jellegére utal. Ha pl. a tényleges időjárás felhős, és "eső" van kijelvezve, ez nem jelenti a készülék hibáját, hanem csak arra utal, hogy a légnyomás süllyedt, és az idő rosszabbodása várható, de nem jelenti okvetlenül azt, hogy esni fog. A kijelzés pontossága kb. 70 %-ra tehető.

MODUS PLUS - Rádiójel vezérlésű időjárásjelző állomás [®]

- A nap szimbólum például éjjel is látható, amennyiben felhőtlen, csillagos éjszaka van.

7.7 Hőmérséklet kijelzés

- A ▼/UNIT gombbal választhat a hőmérséklet °C-ban (Celsius fok) vagy °F (Fahrenheit fok) való kijelzése között.

7.8 Időjárás tendencia jelzés nyíllal

- Az időjárás trendet jelző nyíl azt mutatja, hogy az aktuális légnyomás emelkedik, süllyed, vagy egyenesen marad.

7.9 A holdfázis kijelzése

- A kijelző bemutatja az aktuális holdfázist:



A: újhold B: növekvő holdsarló
C: félhold (első negyed) D: növekvő hold E: Telehold
F: fogyó hold G: félhold (utolsó negyed) H: Fogyó holdsarló

7.10 Háttérvilágítás

- Nyomja meg a SNOOZE gombot. A háttérvilágítás 10 másodpercre bekapcsolódik.

7.11 Külső adó

- Az elemeknek a külső adóba való betétele után az adó automatikusan indítja a mért értékek átvitelét a bázisállomásra az 1. csatornán.
- A külső adó sikeres üzembeállítás után gondosan csavarozza vissza az elemtartó fedelét.
- Végezze el újból az üzembe helyezést, ha az adó már nem működik kifogástalanul. Cserélje ki az elemeket.

7.12 További kiegészítő külső adók

- Az elemeknek a külső adóba való betétele után az adó automatikusan indítja a mért értékek átvitelét a bázisállomásra az 1. csatornán.
- Ha több adót akar csatlakoztatni, válasszon a CH gombbal (a gomb a külső adó elemtartójában baloldalt található) minden adóhoz egy másik csatornát (1, 2 vagy 3), mialatt az átvitel jele villog (közvetlenül az adó üzembe helyezése után). Nyomja a gombot egyszer a 2. csatornához és kétszer a 3. csatornához. A LED egyszer villog az 1. csatorna, kétszer a 2. csatorna és háromszor a 3. csatorna jelzésére.

MODUS PLUS - Rádiójel vezérlésű időjárásjelző állomás®

- Tartsa a ▲/CH gombot a bázisállomáson két másodpercig nyomva, és indítsa a keresést kézzel. A kijelzőn megjelenik a csatorna száma. A vétel szimbólum és -- villog. Az új adó vétele automatikusan történik.
- Amennyiben egynél több adót vett használatba, a bázisállomáson lévő ▲/CH gombbal, válthat a csatornák között.
- Beállítható az automatikus csatornaváltás is. Nyomja meg a ▲/CH gombot háromszor, amíg a kör szimbólum a kijelzőn az automatikus csatorna váltást jelelve meg nem jelenik.
- A funkció kikapcsolására nyomja meg a ▲/CH gombot még egyszer, ekkor a szimbólum eltűnik.

7.13 A bázisállomás felállítása és a külső adó rögzítése

- A bázisállomást a hátlapján lévő állító támasszal fel lehet állítani, vagy a furat segítségével a falra akasztani. Kerülje más elektromos készülékek (TV-készülék, számítógép, rádiótelefon) és a tömör fémtárgyak közelségét.
- Válasszon egy árnyékos, eső ellen védett helyet az adó számára. (A közvetlen napsütés meghamisítja a mérési értékeket, míg az állandó nedvesség feleslegesen terheli az elektronikus alkatrészeket).
- Vizsgálja meg, hogy a kiszemelt felállítási helyről a mérési értékek átvitele az alapállomásra rendben megy-e (a szabadtéri hatótávolság kb. 75 méter), tömör, különösen fémszerkezeteket is tartalmazó falak esetében az adók hatótávolsága jelentősen lecsökkenhet.
- Adott esetben keressen egy új felállítási helyet a külső adónak és/vagy a bázisállomásnak.
- Ha az átvitel sikeres, a külső adót egy csavarral (nem szállítjuk vele) egy falon, vagy más, síma felületen rögzítheti.

8. Ápolás és karbantartás

- A készüléket puha, enyhén megnedvesített kendővel tisztítsa. Ne használjon súrolószert vagy oldószert.
- Ha a készüléket hosszabb ideig nem használja, vegye ki belőle az elemeket.
- A készüléket mindig száraz helyen tartsa.

8.1 Elemcsere

- Cserélje ki az elemeket, ha a bázisállomáson az óraidő mellett az elemszimbólum megjelenik.
- Ha a külső adó elemei kimerülően vannak, az elemszimbólum a külső hőmérséklet kijelzése mellett jelenik meg.
- Győződjön meg arról, hogy az elemek helyes polaritással vannak berakva. Zárja le jól ismét az elemtartó fedelet.

MODUS PLUS - Rádiójel vezérlésű időjárásjelző állomás®

- **Figyelem** Elemcsere után helyre kell állítani a külső adó és az alapállomás közötti kapcsolatot - tehát vagy egyszerre mindkét készülékben cserélje ki az elemeket, vagy kézzel indítsa el az adókeresést.

9. Hibaelhárítás

Probléma	A hiba elhárítása
Nincs kijelzés a bázisállomáson	→ Az elemeket helyes polaritással tegye be → Az elemeket cserélni kell
Nincs vétel az adóról telepítve	→ Nincs adó
Kijelzés „---“ az 1, 2, 3 csatornákat.	→ A külső adó elemeit ellenőrizze, Ne tegyen be akkut! → Állítsa újból üzembe az adót és a bázisállomást, az útmutató szerint → Kézi adókeresés indítása → Keressen más helyet az adó és/vagy a bázisállomás számára → Csökkentse az adó és a bázisállomás közötti távolságot. → Küszöbölje ki a zavaró forrásokat
Nincs DCF vétel	→ Lásd: „nincs vétel az adóról” → Állítsa be kézzel az óraidőt → Várja meg az éjszakai vételi kísérletet.
Nem korrekt kijelzés	→ Elemet kell cserélni

10. Eltávolítás

Ez a készülék kiváló minőségű anyagokból és alkotórészekből készült, amelyek újrahasznosíthatók.



Az elemeket és akkumulátorokat nem szabad a háztartási szemétkébe dobni! Véggelhasználóként törvényileg kötelezett az összes elhasznált elem és akku leadására a kereskedelemben vagy a helyi hulladékgyűjtő állomáson a környezetbarát eltávolítás érdekében.

A mértékadó nehézfémek jelölései a következők Cd=kadmium, Hg=higany, Pb=ólom



Ez a készülék megfelel az elektromos és elektronikus hulladékok eltávolítására vonatkozó EU-irányelvnek (WEEE), ezt a CE jel mutatja.

A terméket nem szabad a háztartási szemétkébe ártalmatlanítani. A felhasználó köteles az elhasznált készüléket a környezetbarát eltávolítás érdekében az elektromos és elektronikus hulladékok egy gyűjtőhelyén leadni.



MODUS PLUS - Rádiójel vezérlésű időjárásjelző állomás [®]

II. Műszaki adatok

Alapállomás:

Beltéri mérési tartomány:	
Hőmérséklet:	-10 °C... +60 °C (+14°...+140 °F)
Felbontás :	0,1°C (0,2°F)
Légnedvesség:	20 % ... 99 % rel. légnedv.
Üzemelési tartomány:	0 °C...+50 °C (+32 °F...+122 °F)
Feszültségellátás:	3 db 1,5 V-os ceruzaelem (nem szállítjuk vele)
Ház méretek:	100 x 34 (84) x 168 mm
Súly:	237 g (csak a készülék)

Külső adó:

Kültéri méréstartomány	
Hőmérséklet:	-40 °C... +60 °C (+40°...+140 °F)
Felbontás :	0,1°C (0,2°F)
Légnedvesség:	20 % ... 99 % rel. légnedv.
Üzemelési tartomány:	-20 °C ...+60 °C (-4 °F...+140 °F)
Hatótáv:	kb. 75 m (szabad területen)
Átviteli frekvencia:	868 MHz
Átviteli időköz:	120 másodpercenként
Feszültségellátás:	2 db 1,5 V-os ceruzaelem (nem szállítjuk vele)
Ház méretek:	53 x 26 x 105 mm
Súly:	50 g (csak a készülék)

TFA Dostmann GmbH & Co.KG, Zum Ottersberg 12, D-97877

Ezt a használati útmutatót vagy részleteit csak a TFA Dostmann hozzájárulásával szabad közzétenni. A műszaki adatok megfelelnek a kinyomtatáskori állapotnak, és minden előzetes értesítés nélkül megváltoztathatók.

EU MEGFELELŐSÉGI NYILATKOZAT

Ezennel kijelentjük, hogy ez a rádióvezérlésű berendezés teljesíti az R&TTE 1999/5/EU irányelv lényeges követelményeit.

Az aláírt és dátummal ellátott megfelelőségi nyilatkozat egy másolatát kívánságra megtekintheti az alábbi weblapon: info@tfa-dostmann.de.

www.tfa-dostmann.de

09/12

