

TS-RDP8K/W

USB 2.0 hordozható többkártya-

Leírás

A TS-RDP8K/W típusú készülék egy USB 2.0 hordozható többkártya-olvasó, amely 4 kártyaréssel rendelkező kisméretű eszköz, speciálisan a gyors és egyszerű adatátvitelre és -cserére, többféle memóriakártyához.

Főbb tulajdonságok

- szín: fekete/fehér
- teljesen megfelel a nagysebességű USB 2.0 specifikációnak
- USB-táplálású (nincs szükség külső tápáramforrásra vagy telepre)
- LED jelzi a kártya berakását és az adatforgalmat
- sok különféle memóriakártyát támogat közvetlen berakás:

- o **CompactFlash (CF) Type I (UDMA támogatás)**
- o **Secure Digital (SD)™**
- o **SDHC (Secure Digital High Capacity)**
- o **microSDHC™**

- o **microSD / TransFlash™**
- o **MultiMediaCard (MMC)™**
- o **MMCplus™**
- o **RS-MMC**
- o **MMCmobile™**

- o **Memory Stick (MS)™**
- o **Memory Stick PRO™**
- o **Memory Stick Duo™**
- o **Memory Stick PRO Duo™**
- o **Memory Stick PRO-HG Duo™**

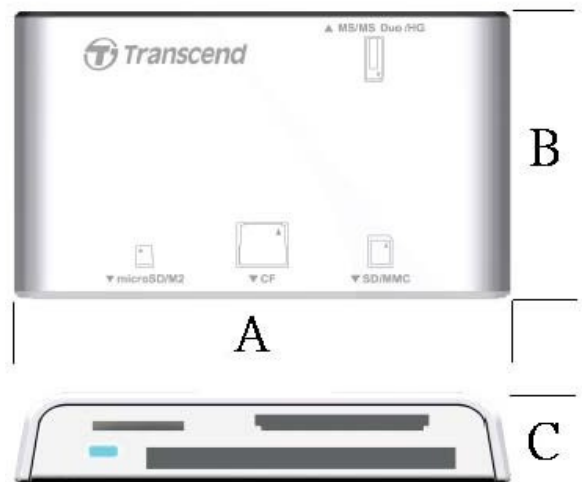
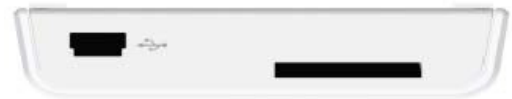
Memory Stick Micro (M2)™

Szüksége van egy SD illesztő-

adapterre: o **MMCmicro™**

- o **miniSD™**

elhelyezés



méretek

oldal	milliméter	inch
o miniSDHC A	77,70 ± 1,0	3,06 ± 0,04
B	46,00 ± 1,0	1,81 ± 0,04
C	15,80 ± 1,0	0,62 ± 0,04

TS-RDP8K/W

USB 2.0 hordozható többkártya-

Rendszerkövetelmények

- Asztali vagy hordozható számítógép működő USB-porttal
- Az alábbi operációs rendszerek egyike:
 - o Windows® Me
 - o Windows 2000
 - o Windows XP
 - o Windows Vista
 - o Mac™ OS 9.x, vagy újabb
 - o Linux Kernel 2.4.2, vagy újabb

®

®

™

™

TS-RDP8K/W

USB 2.0 hordozható többkártya-

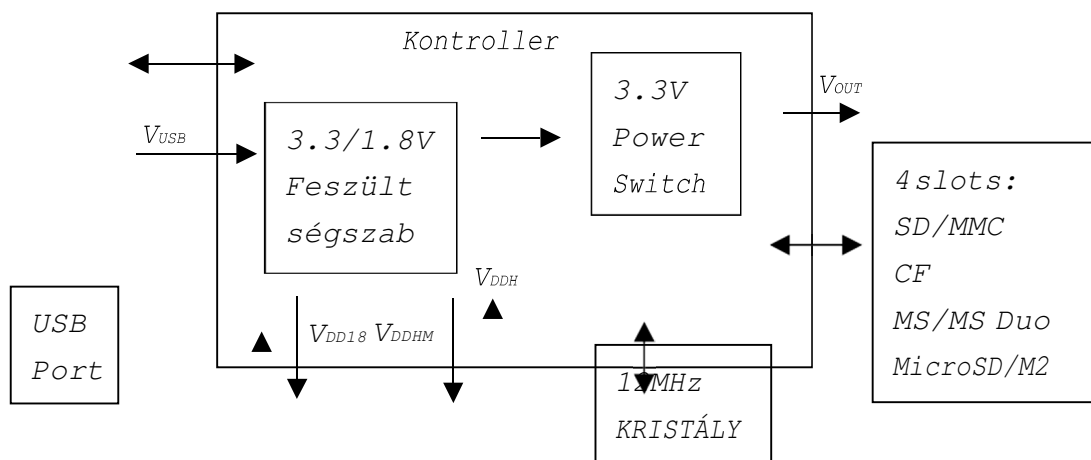
USB érintkezőkiosztás

érintkez szám	érintkezőn év
01	V_{USB}
02	USB-
03	USB+
04	NC
05	VSS

USB érintkezőazonosítás

szimbólum	funkció
USB- USB+	USB különbségi jel: az érintkezőpár adatok/címek/parancsok átvitelére szolgál
VSS	föld
V_{USB}	USB tápbemenet
NC	nincs bekötve

blokkdiagram



Ajánlott üzemi feltételek:

SZIMBÓLUM	PARAMÉTER	MIN.	TIP.	MAX.	EGYSÉG
V _{USB}	Tápegység	4,5	5,0	5,5	V
T _{OPR}	Üzemi hőmérséklet	0		70	oC

Egyenáramú jellemzők:

SZIMBÓLUM	PARAMÉTER	MIN.	TIP.	MAX.	EGYSÉG
V _{DDHM}	Bemeneti feszültség	3,0	3,3	3,6	V
V _{DD18}	Tápfeszültség	1,62	1,8	1,98	V
V _{OUT}	Kimeneti feszültség	3,0	3,3	3,6	V

A 3,3V-os I/O egyenáramú elektromos jellemzői:

SZIMBÓLUM	PARAMÉTER	MIN.	TIP.	MAX.	EGYSÉG
V _{DDH}	Tápfeszültség	3,15	3,3	3,6	V
V _{IN}	bemeneti jelfeszültség	0		3,6	V
V _{IL}	bemeneti alacsony feszültség			0,8	V
V _{IH}	bemeneti magas feszültség	2,0			V
V _{OL}	kimeneti alacsony feszültség			0,4	V
V _{OH}	kimeneti magas feszültség	2,4			V

A fenti műszaki információk ipari szabványadatokon alapulnak, és vizsgálatokkal megbízhatónak bizonyultak. A Transcend azonban semmiféle kifejezett vagy hallgatóságos garanciát nem vállal, és nem vállal felelősséget a termék használatával kapcsolatban. A Transcend fenntartja magának a jogot, hogy bármikor előzetes értesítés nélkül módosítsa a specifikációs adatokat.