



® HASZNÁLATI ÚTMUTATÓ

USB-s rezgés adatgyűjtő, „DL-131G“

REND. SZ. : 41 93 29

VÁLTOZAT
08/13



RENDELTESSZERŰ HASZNÁLAT

Az elemes működésű „DL-131G“ adatgyűjtővel ütközéseket és rezgéseket rögzíthet. A mérési adatokat a készülék önállóan feljegyzi 50 ms és 12 óra között beállítható időközökben. A mérés 3 tengelyes rögzítéssel történik. További információ az elemtartón lévő "5" jelölésen.

Az adatgyűjtő helytakarékosan szerelhető fel a falra. Az adatgyűjtő a kereskedelmi USB-adathordozókhoz hasonlóan csatlakoztatható számítógéphez, ahol kiolvashatók belőle az adatok. A kiértékelés grafikusán történik a vele szállított szoftver segítségével. Egy adatexport csatlakozó táblázatos kiértékelést tesz lehetővé. Ezen kívül az észlelt adatok tárolhatók további feldolgozás céljára.

A készüléket hosszú élettartamú lítiumelem látja el árammal, így hosszú rögzítési időtartam garantált.

Az adatgyűjtőt nem szabad nyitott állapotban, nyitott elemtartóval, ill. elemtartófedél nélküli működtetni. Kedvezőtlen környezeti feltételek között (pl. por, gyúlékony gázok, gőzök vagy oldószerek jelenléte) tilos méréseket végezni.

Feltétlenül vegye figyelembe a használati útmutató biztonsági előírásait és egyéb információit.

A készülék teljesíti az európai és a nemzeti törvényi előírásokat. Az összes előforduló cégnév és készüléknevezés a mindenkori tulajdonos márkaneve. Minden jog fenntartva.

A SZÁLLÍTÁS TARTALMA

- Adatgyűjtő
- USB védőkupak
- Lítium elem
- Fali tartó
- CD szoftverrel (Windows® 2000/XP/Vista/Windows® 7/Windows® 8-hoz)
- Használati útmutató

A SZIMBÓLUMOK MAGYARÁZATA



A háromszögbe foglalt felkiáltójel a használati útmutatóban fontos tudnivalókra hívja fel a figyelmet.

BIZTONSÁGI TUDNIVALÓK



A használati útmutató előírásainak be nem tartásából eredő károk esetén érvényét veszíti a szavatosság/garancia! A következményes károkért nem vállalunk felelősséget!

A szakszerűtlen kezeléssel vagy a biztonsági előírások figyelmen kívül hagyásából eredő tárgyi vagy személyi károkért nem vállalunk felelősséget! Ilyen esetekben megszűnik a szavatosság/garancia!

- Biztonsági és engedélyezési okokból (CE) nem szabad a készüléket önkényesen átalakítani, és/vagy módosítani. Ne szedje szét a készüléket!
- A készülék nem játék. Gyerekek jelenlétében emiatt különös gondossággal kell eljárni.

Helyezze el a készüléket úgy, hogy gyerekek ne érhessek el.

- Ne használja azonnal a készüléket, ha hideg helyről meleg helyiségbe vitte. Az eközben keletkező kondenzvíz bizonyos körülmények között tönkretelheti a készüléket.
- Kerülje el a következő kedvezőtlen környezeti feltételeket a felállítási helyen vagy szállítás közben:
 - Hideg vagy hőség, közvetlen napsugárzás
 - por vagy éghető gázok, gőzök, vagy oldószerek jelenléte
 - Erős rázkódás, ütés
- Ne hagyja a csomagolóanyagokat szanaszét heverni, a gyerekek számára veszélyes játékszerré válhatnak.
- Bánjon óvatosan a készülékkel, lökés, ütés, vagy már kis magasságból való leejtés következtében is megsérülhet.
- Már a kiolvasás után szerelje fel az USB porvédő kupakot, hogy elkerülje az USB érintkező szennyeződését.

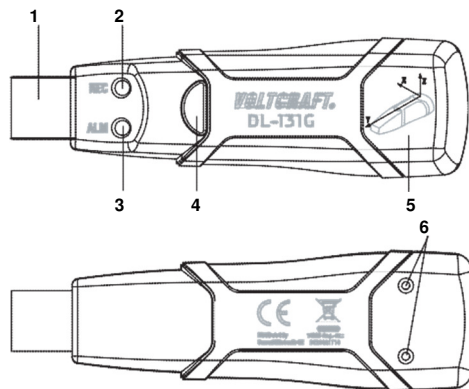
- Adatgyűjtés közben ügyeljen arra, hogy az adatgyűjtőt csúszásmentesen rögzítse. Mindenekelőtt járműveken történő használat közben okozhat ez mérési eltéréseket. Ugyanakkor balesetveszélyes is.
- A fali tartó szerelésekor ügyeljen a biztos rögzítésre. Győződjön meg róla, hogy a fúrás helyén nincs kábel, vezeték vagy hasonló.

AZ ELEMREKRE VONATKOZÓ ÁLTALÁNOS TUDNIVALÓK

- Az elemek nem valók gyerekek kezébe.
- Ne hagyja szabadon heverni az elemeket, mert fennáll az a veszély, hogy ezeket a gyerekek vagy a háziállatok lenyelhetik. Lenyelés esetén azonnal forduljon orvoshoz.
- Kifolyt vagy sérült elemek a bőrrel érintkezve marást okozhatnak, ezért használjon ilyen esetekben megfelelő védőkesztyűt.

- Az elemeket nem szabad rövidre zárni, szétszedni, vagy a tűzbe dobni. Robbanásveszély!
- Hagyományos (nem feltölthető) elemeket nem szabad feltölteni, robbanásveszély!
- Az elemek berakásakor figyeljen a helyes polaritásra (pozitív/+ és negatív/-).

KEZELŐSZERVEK



- | | |
|------------------------|------------------------|
| 1. USB csatlakozó dugó | 4. Be-/kikapcsoló gomb |
| 2. „REC” jelző, zöld | 5. Elemtartó fedél |
| 3. „ALM” jelző, piros | 6. Hátdoldali csavarok |

ÜZEMBE HELYEZÉS

Az adatgyűjtő az USB csatlakozónál egy átlátszó védősapkával rendelkezik. Ezt a számítógépes kiolvasáshoz le kell venni.

A védősapkát már az adatrögzítés alatt tegye fel.

Biztonságosan helyezze el az adatgyűjtőt abba a helyzetbe, amiben a rögzítésnek történnie kell. Járműben történő működtetés esetén ügyeljen arra, hogy ne csússzon el.

AZ ELEM BERAKÁSA/CSERÉJE

1. Alacson elemkapacitásnál a "3" piros LED 30 másodpercenként villan.
2. Egy kis keresztthornyú csavarhúzóval csavarja ki a műszer hátdoldalán lévő két csavart "6".
3. Óvatosan húzza le az elemtartó rekesz "5" fedelét.
4. Vegye ki a kimerült elemeket a mérőműszerből, és tegyen be két új, azonos típusú elemet (ld. a Műszaki adatokat) helyes polaritással az elemtartóba. Ügyeljen ekkor az elemtartóban lévő jelölésekre.
5. Tolja vissza óvatosan az elemtartó "5" fedelét a rezgés adatgyűjtőre és rögzítse vissza a két "6" csavart.

Az adatgyűjtő most programozásra kész.

A szoftver/meghajtó telepítése

1. Rakja be a CD-t a számítógép CD-ROM meghajtójába.
2. A telepítés automatikusan indul. Ha nem, lépjen be a CD-ROM könyvtárba, és nyissa meg ott az „autorun.exe” telepítőfájlt.
3. Válassza ki a kívánt nyelvet (német, angol vagy francia).
4. Kövesse a párbeszédablakban megjelenő utasításokat, válassza ki a célkönyvtárat a telepítéshez, és hajtja végre a telepítést.
5. További információkat a CD-n lévő kezelési utasításban olvashat.
6. A mellékelt szoftver a Voltsoft Standard Edition-ja. A professzionális verzió. (Voltsoft adatgyűjtő, rend. sz. 10 13 33) külön megvásárolható, nem szállítjuk vele. A profi verzióval együtt megkapja a megfelelő licenc kulcsot is. Kövesse a Voltsoft kezelési utasítás lépéseit, hogy szoftverét a professzionális változattá korszerűsítse, és regisztráltassa.

KEZELÉS

a) Mérés rögzítése

Használat előtt a rezgés adatgyűjtőt programozza be a Voltsoft szoftver Standard vagy Professional verziójával. Kövesse a szoftver utasításait.

A rögzítés történhet manuálisan vagy automatikusan.

Manuális rögzítéskor min. 2 másodpercig tartsa nyomva a "4" gombot. A zöld "2" LED négyszer villan. Ezután automatikusan kezdődik a rögzítés és a zöld "2" LED 10 másodpercenként villan.

Automatikus rögzítésnél a rezgés adatgyűjtő a Voltsoft szoftverben beállított időt követően automatikusan indítja a rögzítést. A zöld "2" LED 10 másodpercenként villan.

Az előre beállított idő elérése után az adattörzítés automatikusan befejeződik.

A Voltsoft szoftverben végzett beállítást követően a rezgés érzékelő képes a rázkódások vagy ütdések észlelését követően automatikusan rögzítést indítani.

Minden érték tárolódik a rögzítést követően.

Minden üzemmódban lehetséges a rögzítés befejezése a "4"-es gomb min. 2 másodpercig történő lenyomásával.

Ha a belső memória megtelt, mindkét LED villan 60 másodpercenként. Olvassa ki a rögzített mérési eredményeket a Voltsoft szoftverrel és törölje a belső memóriát.

b) Értékek kiolvasása

1. Indítsa el a Voltsoft-szoftvert, és kösse össze az adatgyűjtőt a számítógéppel. Kövesse a szoftver-kézikönyv (3. fejezet) utasításait.
2. Az adatok kiolvasása után ismét válassza le az adatgyűjtőt számítógépe USB csatlakozójáról.

KARBANTARTÁS ÉS TISZTÍTÁS

Az adatgyűjtő egy esetleges elemcseréig karbantartásmentes. Az adatgyűjtőt soha ne tisztítsa rögzítés- vagy kiolvasás üzemmódban.

A készülék külső részét elegendő egy száraz, puha, tiszta törülközővel letörölni. Ne használjon agresszív tisztítószert, mert az elszínezheti a készüléket. A karcolások elkerülése érdekében tisztítás közben ne nyomja nagyon erősen rá a tisztítóeszközt a felületre.

ELTÁVOLÍTÁS

a) Általános tudnivalók



Az elhasznált készüléket az érvényes törvényi előírásoknak megfelelően kell eltávolítani.

b) Elemek

Önt, mint végfelhasználót törvény kötelezi (elemekre vonatkozó rendelkezés) az elhasznált elemek leadására; tilos azokat a háztartási szemétkébe kidobni!



A káros anyag tartalmú elemek/akkumulátorok az itt látható szimbólumokkal vannak megjelölve, amelyek a háztartási szemét útján történő eltávolítás tilalmára utalnak. A legfontosabb nehézfémekre vonatkozó jelölések: Cd = kadmium, Hg = higany, Pb = ólom. Az elhasznált elemek/akkuk ingyenesen leadhatók a lakóhelye gyűjtőállomásain, fiókjainkban, vagy minden olyan helyen, ahol elemeket forgalmaznak.

MŰSZAKI ADATOK

Adatgyűjtő	DL-131G
Üzemi feszültség.....	3,6 V-os lítium elem
Elem élettartam:.....	Kb. > 1000 óra
Mérési tartomány.....	Vibráció/Gyorsulás ± 18 G
Mérési időköz.....	50 ms – 12 óra
Mérési eredmények tárolása.....	8 Mbit
Méret (H x Sz x Ma).....	95 x 28 x 21 mm
Súly.....	30 g

® Impressum

Diese Bedienungsanleitung ist eine Publikation von Voltcraft®, Lindenweg 15, D-92242 Hirschau, Tel.-Nr. 0 96 04 / 40 87 80 (www.voltcraft.de).

Alle Rechte einschließlich Übersetzung vorbehalten. Reproduktionen jeder Art, z.B. Fotokopie, Mikroverfilmung, oder die Erfassung in elektronischen Datenverarbeitungsanlagen, bedürfen der schriftlichen Genehmigung des Herausgebers. Nachdruck, auch auszugsweise, verboten.

Diese Bedienungsanleitung entspricht dem technischen Stand bei Drucklegung. Änderung in Technik und Ausstattung vorbehalten.

© Copyright 2013 by Voltcraft®