


**KGG-MC 1,5/ 9**

Rendelési szám: 1834411

<http://eshop.phoenixcontact.hu/phoenix/treeViewClick.do?UID=1834411>

Kábeltokozat, Raszterméret: 3,81 mm, Pólusszám: 9, „a“ méret: 36,68 mm, Szín: zöld

Kereskedelmi adat	
EAN	 4 017918 110758
Csomag	10
Vámtarifa	85472000
Katalógusoldal információ	Oldal 243 (CAT-1-2013)

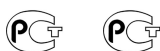
## Termék jegyzetek

WEEE/RoHS-megfelelo: 2003.01.01



Az itt megadott adatok az online katalógusból származnak. Teljeskörű információkat és adatokat a felhasználói dokumentációknál találhat: <http://www.download.phoenixcontact.com>. Az internetes letöltésekhez eloször el kell fogadni az általános szerződési feltételeket.

## Tanúsítványok



Tanúsítások

GOST

Igényelt tanúsítások:

Ex tanúsítások:

**Tartozékok**

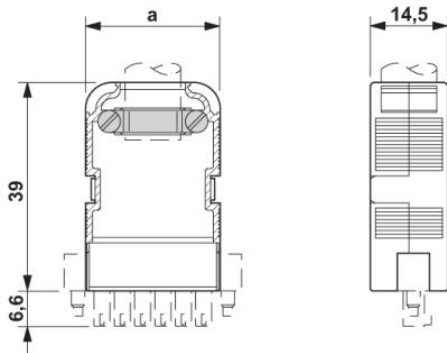
Termék	Típus leírás	Leírás
--------	--------------	--------

**Jelölés**

1839050	KGG-MC 1,5/ DST	Átlátszó jelölőlap tartó, SBS 10 jelölőcsíkokkal feliratozható
1007248	SBS10:UNBEDRUCKT	Jelölőkártyák, Kártya, fehér, felirat nélkül, feliratozható a következőkkel: Plotter, perforált, Szerelési mód: Bepattintás a magas táblahoronyba, Bepattintás a lapos táblahoronyba, a következő kapocsszélességhez: 10 mm

**Rajzok**

Méretrajz



KGG-MC 1,5/ 9 Rendelési szám: 1834411

<http://eshop.phoenixcontact.hu/phoenix/treeViewClick.do?UID=1834411>

---

**Cím**

Phoenix Contact Kft.  
Gyár utca 2  
2040 Budaörs, Hungary  
Telefon +36-23/501-160  
Fax +36-23/418-438  
<http://www.phoenixcontact.hu>



Phoenix Contact Kft.  
Muszaki módosítás fenntartva;