

UEGM 27,5-SMD


Rendelési szám: 2757063

Az ábrán az UEGM 22,5 változat látható

<http://eshop.phoenixcontact.hu/phoenix/treeViewClick.do?UID=2757063>

Kételemes elektronikaház, egy NYÁK lap behelyezéséhez,
oldalanként 3 csavaros csatlakozóval kompletten felszerelt, SMD
alkatrészek beépítéséhez

Kereskedelmi adat

EAN	 4 017918 139537
Csomag	10
Vámtarifa	85369010
Katalógusoldal információ	Oldal 724 (CAT-1-2013)

Termék jegyzetek

WEEE/RoHS-megfelelo: 2003.01.01



Az itt megadott adatok az online katalógusból származnak. Teljeskörű információkat és adatokat a felhasználói dokumentációknál találhat: <http://www.download.phoenixcontact.com>. Az internetes letöltésekhez először el kell fogadni az általános szerződési feltételeket.

Tanúsítványok



Tanúsítások

GOST, UL Recognized

Igényelt tanúsítások:

Ex tanúsítások:

Tartozékok

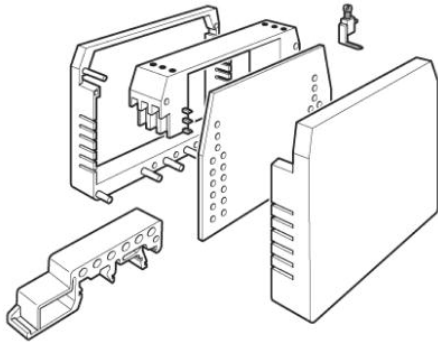
Termék	Típus leírás	Leírás
--------	--------------	--------

átkötések

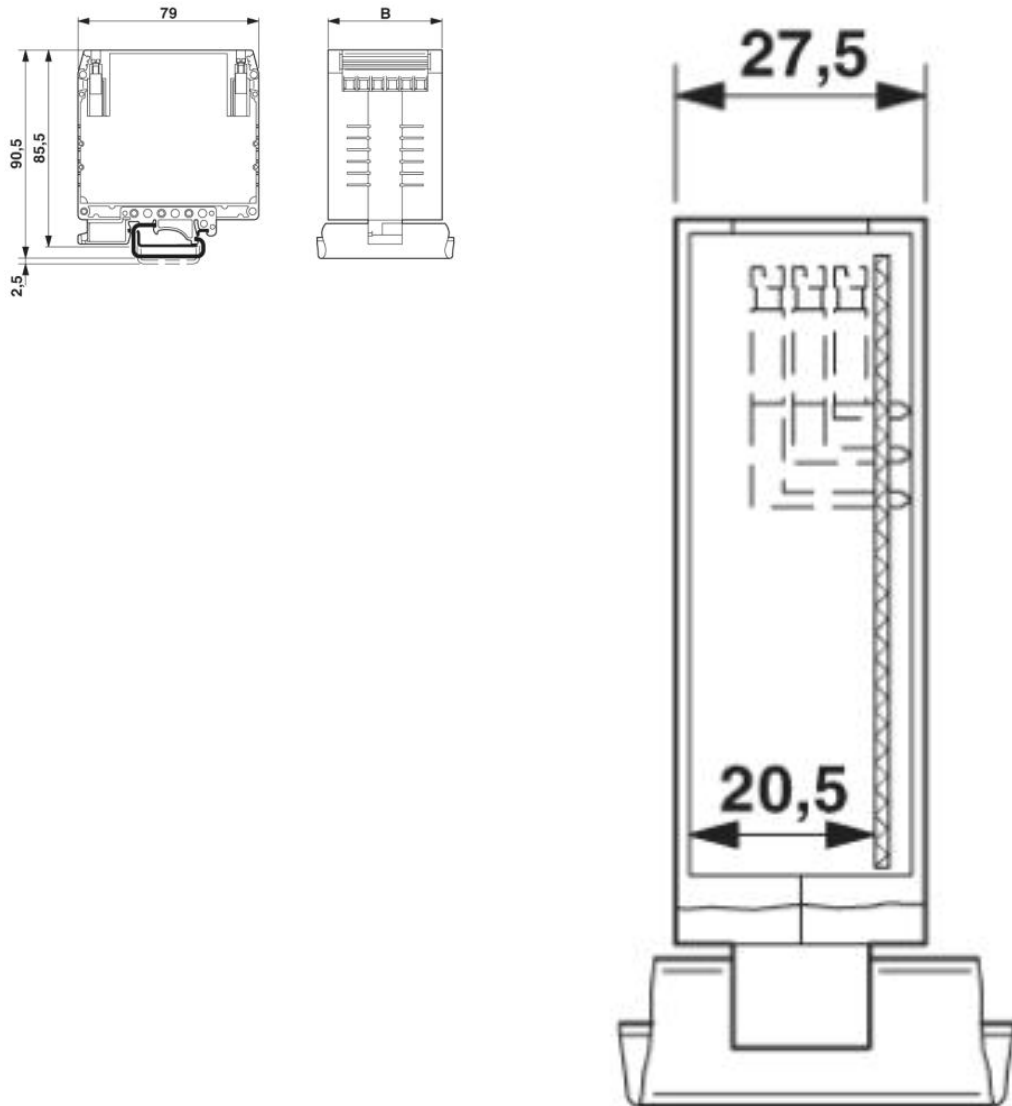
2820929	DB 50- 90 GY	Vezetékhíd, Szín: szürke
---------	--------------	--------------------------

Rajzok

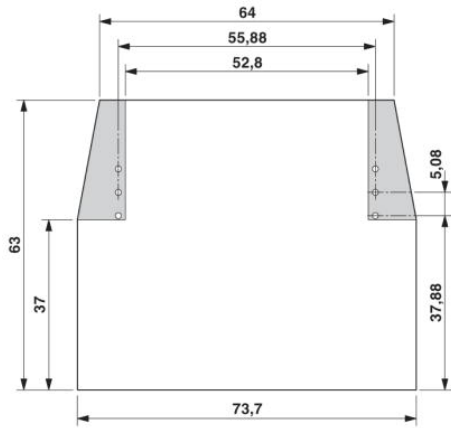
Robbantott rajz



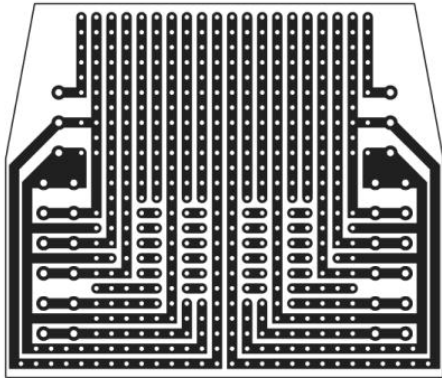
Méretrajz



UEGM 25... és UEGM 27,5-SMD 1 NYÁK
lappal, 6 pólusú ill. 12 pólusú (FS/FS)



Sematikus rajz



Cím

Phoenix Contact Kft.
Gyár utca 2
2040 Budaörs, Hungary
Telefon +36-23/501-160
Fax +36-23/418-438
<http://www.phoenixcontact.hu>



Phoenix Contact Kft.
Muszaki módosítás fenntartva;