

CB TM1 10A M1 P


Rendelési szám: 2800854

Az ábra a CB TM1 0.5A M1 P változatot mutatja

<http://eshop.phoenixcontact.hu/phoenix/treeViewClick.do?UID=2800854>

Termomágneses készülékvédő kapcsoló, 1-pólusú, kioldási jelleggörbe: M1 (közepesen lomha), 1 váltóérintkező, dugasz az alapelemhez.

Kereskedelmi adat

EAN	 4 046356 690058
Csomag	1
Vámtarifa	85363010
Katalógusoldal információ	Oldal 260 (CAT-6-2013)

Termék jegyzetek

WEEE/RoHS-megfelelo: 2011.06.22



Az itt megadott adatok az online katalógusból származnak. Teljeskörű információkat és adatokat a felhasználói dokumentációknál találhat: <http://www.download.phoenixcontact.com>. Az internetes letöltésekhez eloször el kell fogadni az általános szerződési feltételeket.

Muszaki adatok

Általános

Szerelési útmutató	Soroló szerelésnél a készülék névleges árama csak 80%-ig vezérelhető, vagy megfelelő túlméretezést kell alkalmazni.
Magasság	45 mm
Szélesség	12,3 mm
Mélység	52 mm

Teljes modul magassága	90 mm
Széles teljes modul	12,3 mm
Teljes modul mélysége	77,3 mm
Környezeti hőmérséklet (üzemi)	-30 °C ... 60 °C
Környezeti hőmérséklet (tárolás/szállítás)	-40 °C ... 80 °C
Éghetőségi osztály az UL 94 szerint	V0
Védettség	IP30 (Tevékenységi terület)
Szerelési mód	alapelemre
Szín	szürke
Pólusszám	1
Szigetelőanyag csoport	II
Szennyeződési fok	2
Kialakítás	Dugasz

Műszaki adatok

Biztosítéktípus	közepesen lomha
Méretezési lökőfeszültség	2,5 kV (megerősített szigetelés a működtető tartományban)
Méretezési feszültség	240 V AC (U _e az IEC 60934 szabvány szerint)
	277 V AC (UL 1077)
	277 V AC (UL 508 - dugaszolóaljzattal)
	50 V DC (IEC 60934)
	50 V DC (UL 1077)
	50 V DC (UL 508 - dugaszolóaljzattal)
Méretezési áram I _n	10 A (IEC 60934)
	10 A AC (UL 1077 szabvány szerinti induktív terhelés)
	10 A DC (UL 1077 szabvány szerinti indukciószegény terhelés)
	10 A AC (UL 508 szabvány szerinti induktív terhelés - dugaszolóaljzattal)
	10 A DC (UL 508 szabvány szerinti indukciószegény terhelés - dugaszolóaljzattal)
Névleges szigetelési feszültség U _i	277 V AC (UL 1077)
	250 V AC (IEC 60934)
Szigetelési ellenállás R _{iso}	> 100 MΩ (500 V DC)
Segédáramkör	277 V AC / 0,5 A (indukciószegény)
	277 V AC / 1 A (indukciószegény, max. 2000 kapcsolási ciklus)
	50 V DC / 1 A (indukciószegény)
segédérintkező minimális üzemi feszültsége	10 V

Segédérintkező maximális üzemi árama	240 V
	240 V
segédérintkező minimális üzemi árama	10 mA
Segédérintkező maximális üzemi árama	1 A
Működtetési mód	S-típus
Kioldás módja	TM (termomágneses)
Kioldás foka	Szabad kioldás (pozitív)
Szükséges előtétbiztosító	40 A
Névleges rövidzárlati kapcsolóképesség I_{cn}	300 A (240 V AC)
	600 A (50 V DC.)
Átütési szilárdság	3000 V AC (Tevékenységi terület)
	1500 V AC (Fő- a segédáramkörhöz)
	1500 V AC (Nytott főáramkör)
	1000 V AC (Nytott segédáramkör)
Feszültségesés	0,13 V (1 x I_n mellett)
Ciklus legfeljebb	6000 (1 x I_n mellett)
Érintkező típusa	1 váltóérintkező

Szabványok

Szabványok / rendelkezések	EN 60934
	UL 1077
	UL 508
	CSA 22.2 235-041-es szám

Tanúsítványok

Tanúsítások

cULus Recognized, VDE Zeichengenehmigung

Igényelt tanúsítások:

Ex tanúsítások:

Tartozékok

Termék	Típus leírás	Leírás
Jelölés		
0825018	ZBF 12 CUS	Jelölőcsík, lapos, megrendelhető: csíkonként, fehér, vevői igény szerinti feliratozás, Szerelési mód: Bepattintás a lapos táblahoronyba, a következő kapocsszélességhez: 12 mm, Szövegmező mérete: 5,15 x 12,15 mm
0809735	ZBF 12:UNBEDRUCKT	Jelölőcsík, lapos, Csík, fehér, felirat nélkül, feliratozható a következőkkel: Plotter, Szerelési mód: Bepattintás a lapos táblahoronyba, a következő kapocsszélességhez: 12 mm, Szövegmező mérete: 5,15 x 12,15 mm

szerszámok

1212124	CUTFOX-FBS	Vágószerszám , az FBS ... dugaszolható áthidalók és az EB ... behelyezhető áthidalók egyes áthidaló lapjainak leválasztására
---------	------------	---

átkötések

2801014	CB PT BRIDGE	Áthidaló dugasz CB 1/6-2/4 PT-BE alapelemhez
3030336	FBS 2-6	Dugaszolható híd, Pólusszám: 2, Szín: vörös
3030242	FBS 3-6	Dugaszolható híd, Pólusszám: 3, Szín: vörös
3030255	FBS 4-6	Dugaszolható híd, Pólusszám: 4, Szín: vörös
3030349	FBS 5-6	Dugaszolható híd, Pólusszám: 5, Szín: vörös
3030271	FBS 10-6	Dugaszolható híd, Pólusszám: 10, Szín: vörös
3030365	FBS 20-6	Dugaszolható híd, Pólusszám: 20, Szín: vörös
3032224	FBS 50-6	Dugaszolható híd, Pólusszám: 50, Szín: vörös

További termékek

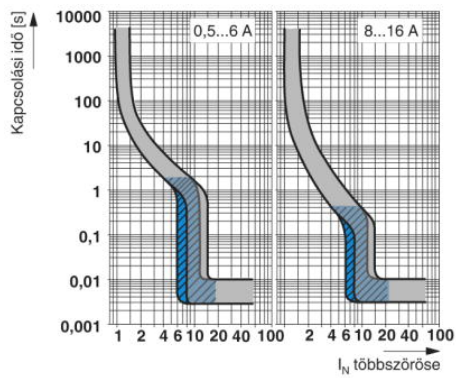
Termék	Típus leírás	Leírás
Alapelem		
2800929	CB 1/6-2/4 PT-BE	Rugós csatlakozású alapelem CB ... készülékvédelmi kapcsolóhoz

Rajzok

Alkalmazási rajz

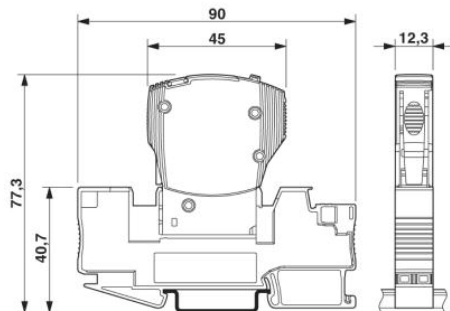


Diagram



Kioldási karakterisztika
szürke: DC-tartomány, kék: AC-tartomány

Méretrajz



Az ábrán a komplett modul látható, alapelemből és dugaszból áll

CB TM1 10A M1 P Rendelési szám: 2800854

<http://eshop.phoenixcontact.hu/phoenix/treeViewClick.do?UID=2800854>

Cím

Phoenix Contact Kft.
Gyár utca 2
2040 Budaörs, Hungary
Telefon +36-23/501-160
Fax +36-23/418-438
<http://www.phoenixcontact.hu>



Phoenix Contact Kft.
Muszaki módosítás fenntartva;