


UEG 30/2

Rendelési szám: 2790240

Az ábrán az UEG 30/1 változat látható

<http://eshop.phoenixcontact.hu/phoenix/treeViewClick.do?UID=2790240>

Elektronikaház, két nyomtatott áramköri lap számára, kompletten felszerelt 8 db csavaros-, vagy laposcsatlakozó oldalanként

Kereskedelmi adat	
EAN	 4 017918 072315
Csomag	10
Vámtarifa	85369010
Katalógusoldal információ	Oldal 723 (CAT-1-2013)

Termék jegyzetek

WEEE/RoHS-megfelelo: 2003.01.01



Az itt megadott adatok az online katalógusból származnak. Teljeskörű információkat és adatokat a felhasználói dokumentációknál találhat: <http://www.download.phoenixcontact.com>. Az internetes letöltésekhez először el kell fogadni az általános szerződési feltételeket.

Muszaki adatok

Általános	
Elektronikaház típus	Komplett elektronikaház
Elektronikaház anyaga	Poliamid (PA 6.6)
Szín	zöld
Méretetek / pólusok	
Hossz	79,5 mm

Építési magasság	70 mm
Szélesség	30 mm
Pólusszám	16
Raszterméret	5 mm

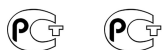
Műszaki adatok

Környezeti hőmérséklet (üzemi)	-40 °C ... 105 °C
Éghetőségi osztály az UL 94 szerint	V0
Veszteségi teljesítmény 20 C°-on, vízszintes beépítési helyzetben	4 W 7,2 W

Csatlakozási adatok

Tömör vezeték keresztmetszet min	0,2 mm ²
Tömör vezeték keresztmetszet max	4 mm ²
Hajlékony vezeték keresztmetszet min	0,2 mm ²
Hajlékony vezeték keresztmetszet max	2,5 mm ²
Vezeték keresztmetszetAWG/kcmil min	24
Vezeték keresztmetszet AWG/kcmil max	12
Csupaszolási hossz	8 mm

Tanúsítványok



Tanúsítások

GOST

Igényelt tanúsítások:

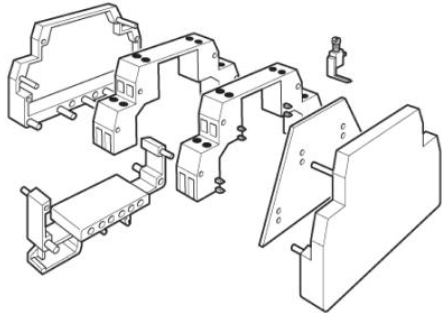
Ex tanúsítások:

Tartozékok

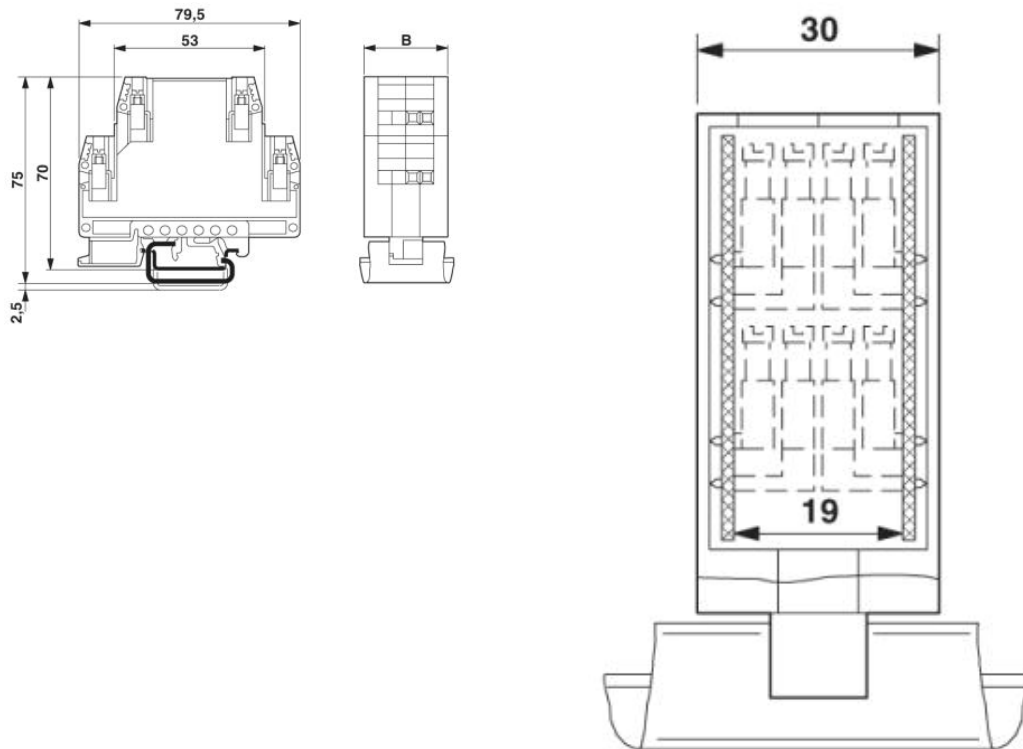
Termék	Típus leírás	Leírás
átkötések		
2820929	DB 50- 90 GY	Vezetékhíd, Szín: szürke

Rajzok

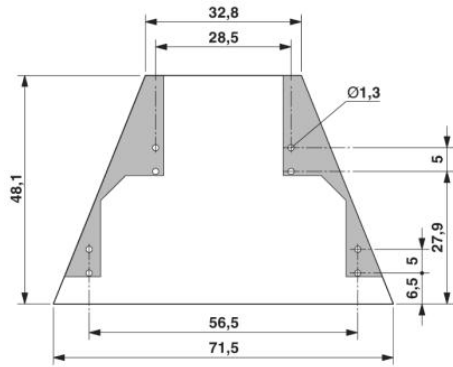
Robbantott rajz



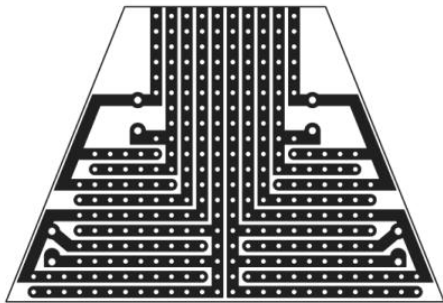
Méretrajz



UEG 30/2, megnövelt belső tér, 2 NYÁK lappal, tükröképszerű elhelyezéssel, legfeljebb 16 pólus



Sematikus rajz



Cím

Phoenix Contact Kft.
Gyár utca 2
2040 Budaörs, Hungary
Telefon +36-23/501-160
Fax +36-23/418-438
<http://www.phoenixcontact.hu>



Phoenix Contact Kft.
Muszaki módosítás fenntartva;