

CB E1 24DC/6A S-R P

Rendelési szám: 2800912

Az ábra a CB E1 24DC/1A S-R P változatot mutatja

<http://eshop.phoenixcontact.hu/phoenix/treeViewClick.do?UID=2800912>

Elektronikus készülékvédő kapcsoló, 1-pólusú, aktív áramkorlátozás, állapotkimenet és reset bemenet, dugasz az alapelemhez.

Kereskedelmi adat

| | |
|---------------------------|------------------------|
| EAN | 4 046356 690997 |
| Csomag | 1 |
| Vámtarifa | 85363010 |
| Katalógusoldal információ | Oldal 257 (CAT-6-2013) |

Termék jegyzetek

WEEE/RoHS-megfelelo: 2012.02.01



Az itt megadott adatok az online katalógusból származnak. Teljeskörű információkat és adatokat a felhasználói dokumentációknál találhat: <http://www.download.phoenixcontact.com>. Az internetes letöltésekhez eloször el kell fogadni az általános szerződési feltételeket.

Muszaki adatok

Általános

| | |
|--------------------|---|
| Szerelési útmutató | Konvekciós hűtés nélküli soroló szerelésnél a készülék névleges áramát a tartós üzemi termikus befolyásolás (100 % ED) miatt csak max. 80 %-ig szabad vezérelni. A berendezésekben vagy gépekben a berendezésrészek újraindulását kizáró speciális intézkedéseket kell tenni (pl. biztonsági PLC alkalmazása). Több teljesítménykapcsoló párhuzamos kapcsolása nem megengedett. |
| Magasság | 45 mm |
| Szélesség | 12,3 mm |

| | |
|--|-----------------------------------|
| Mélység | 52 mm |
| Teljes modul magassága | 90 mm |
| Széles teljes modul | 12,3 mm |
| Teljes modul mélysége | 77,3 mm |
| Környezeti hőmérséklet (üzemi) | 0 °C ... 50 °C (párasodás nélkül) |
| Környezeti hőmérséklet (tárolás/szállítás) | -20 °C ... 70 °C |
| Védettség | IP30 (Tevékenységi terület) |
| Szerelési mód | alapelemre |
| Szín | szürke |
| Pólusszám | 1 |
| Szennyeződési fok | 2 |
| Kialakítás | Dugasz |

Műszaki adatok

| | |
|--------------------------------|---|
| Biztosítéktípus | elektronikus |
| Méretezési lökőfeszültség | 0,5 kV |
| Üzemi feszültség | 24 V DC 18 V DC ... 30 V DC |
| Méretezési feszültség | 24 V |
| I_N névleges áram | 6 A |
| Segédérintkező érintkezőtípusa | potenciálfüggetlen jelzőérintkező |
| Kioldás módja | E (elektronikus) |
| Szükséges előtétbiztosító | (nem szükséges, beépített hibatűró elem) |
| Átütési szilárdság | max. 30 V DC (Terhelőkör) |
| Feszültségesés | 130 mV (I_N esetén) |
| Lekapcsolás | jell. $1,25 \times I_N$ |
| Áramhatárolás | aktív |
| Érintkező típusa | Galvanikus leválasztás nélkül |
| Nyugalmi áram I_0 | típ. 8 mA (bekapcsolt állapotban) típ. 11 mA (állapotkimenettel) |

Szabványok

| | |
|----------------------------|----------------------------------|
| Szabványok / rendelkezések | UL 2367 |
| | UL 508 |
| | CSA 22.2 14-es szám |
| | EMV EN 61000-6-3 Zavarkibocsátás |
| | EMV EN 61000-6-2 Zavarállóság |

Tanúsítványok

Tanúsítások

Igényelt tanúsítások:

Ex tanúsítások:

Tartozékok

| Termék | Típus leírás | Leírás |
|----------------|-------------------|---|
| Jelölés | | |
| 0825018 | ZBF 12 CUS | Jelölőcsík, lapos, megrendelhető: csíkonként, fehér, vevői igény szerinti feliratozás, Szerelési mód: Bepattintás a lapos táblahoronyba, a következő kapocsszélességhez: 12 mm, Szövegmező mérete: 5,15 x 12,15 mm |
| 0809735 | ZBF 12:UNBEDRUCKT | Jelölőcsík, lapos, Csík, fehér, felirat nélkül, feliratozható a következőkkel: Plotter, Szerelési mód: Bepattintás a lapos táblahoronyba, a következő kapocsszélességhez: 12 mm, Szövegmező mérete: 5,15 x 12,15 mm |

szerszámok

| | | |
|---------|------------|---|
| 1212124 | CUTFOX-FBS | Vágószerszám , az FBS ... dugaszolható áthidalók és az EB ... behelyezhető áthidalók egyes áthidaló lapjainak leválasztására |
|---------|------------|---|

átkötések

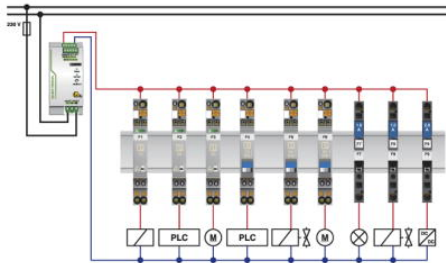
| | | |
|---------|--------------|--|
| 2801014 | CB PT BRIDGE | Áthidaló dugasz CB 1/6-2/4 PT-BE alapelemhez |
| 3030336 | FBS 2-6 | Dugaszolható híd, Pólusszám: 2, Szín: vörös |
| 3030242 | FBS 3-6 | Dugaszolható híd, Pólusszám: 3, Szín: vörös |
| 3030255 | FBS 4-6 | Dugaszolható híd, Pólusszám: 4, Szín: vörös |
| 3030349 | FBS 5-6 | Dugaszolható híd, Pólusszám: 5, Szín: vörös |
| 3030271 | FBS 10-6 | Dugaszolható híd, Pólusszám: 10, Szín: vörös |
| 3030365 | FBS 20-6 | Dugaszolható híd, Pólusszám: 20, Szín: vörös |
| 3032224 | FBS 50-6 | Dugaszolható híd, Pólusszám: 50, Szín: vörös |

További termékek

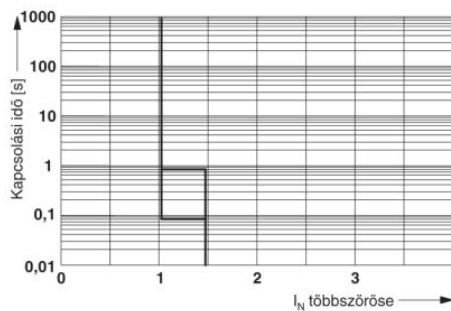
| Termék | Típus leírás | Leírás |
|-----------------|------------------|--|
| Alapelem | | |
| 2800929 | CB 1/6-2/4 PT-BE | Rugós csatlakozású alapelem CB ... készülékvédelmi kapcsolóhoz |

Rajzok

Alkalmazási rajz

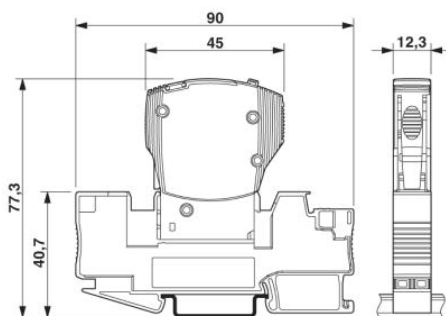


Diagram



Kioldási karakterisztika

Méretrajz



Az ábrán a komplett modul látható, alapelemből és dugaszból áll

Cím

Phoenix Contact Kft.
Gyár utca 2
2040 Budaörs, Hungary
Telefon +36-23/501-160
Fax +36-23/418-438
<http://www.phoenixcontact.hu>



Phoenix Contact Kft.
Muszaki módosítás fenntartva;