


ME MAX 22,5 G 3-3 KMGY

Rendelési szám: 2713942

Az ábrán az elektronikaház változatai láthatók

<http://eshop.phoenixcontact.hu/phoenix/treeViewClick.do?UID=2713942>

Elektronikaház, bal és jobb elektronikaház félből, előlapból, átlátszó fedlapból, fém tartólábból és rugóból áll, zárt elektronikaház, 24 pólusú (6 x 4 pólus), szélessége 22,5 mm, színe világosszürke

Kereskedelmi adat	
EAN	 4 017918 929527
Csomag	10
Vámtarifa	85369010
Katalógusoldal információ	Oldal 686 (CAT-1-2013)

Termék jegyzetek

WEEE/RoHS-megfelelo: 2005.04.01



Az itt megadott adatok az online katalógusból származnak. Teljeskörű információkat és adatokat a felhasználói dokumentációknál találhat: <http://www.download.phoenixcontact.com>. Az internetes letöltésekhez eloször el kell fogadni az általános szerződési feltételeket.

Muszaki adatok	
Általános	
Elektronikaház típus	Komplett elektronikaház
Elektronikaház anyaga	Poliamid
Szín	világosszürke
Méretetek / pólusok	
Hossz	99 mm

Építési magasság	114,5 mm
Szélesség	22,5 mm
Pólusszám	24

Műszaki adatok

Környezeti hőmérséklet (üzemi)	-40 °C ... 105 °C
Éghetőségi osztály az UL 94 szerint	V0
Veszteségi teljesítmény 20 C°-on, vízszintes beépítési helyzetben	5,7 W 10,1 W

Tanúsítványok



Tanúsítások

cULus Recognized, UL Recognized

Igényelt tanúsítások:

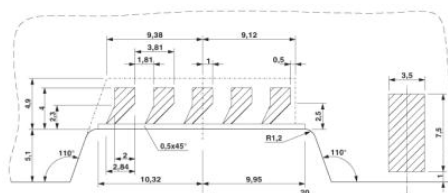
Ex tanúsítások:

Tartozékok

Termék	Típus leírás	Leírás
2908294	ME FE-CONTACT	Üzemi földelőérintkező köztes elemekhez.

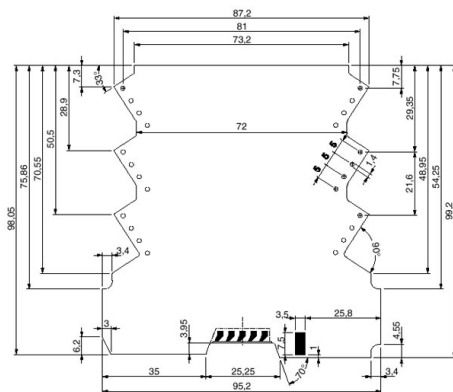
Rajzok

Furaterv/forrasztópad-geometria

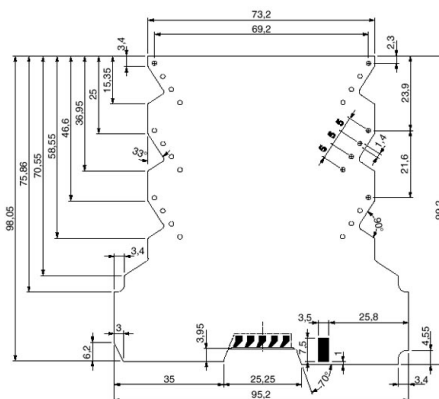


A buszcsatlakozó érintkezőbetéteinek részletrajza

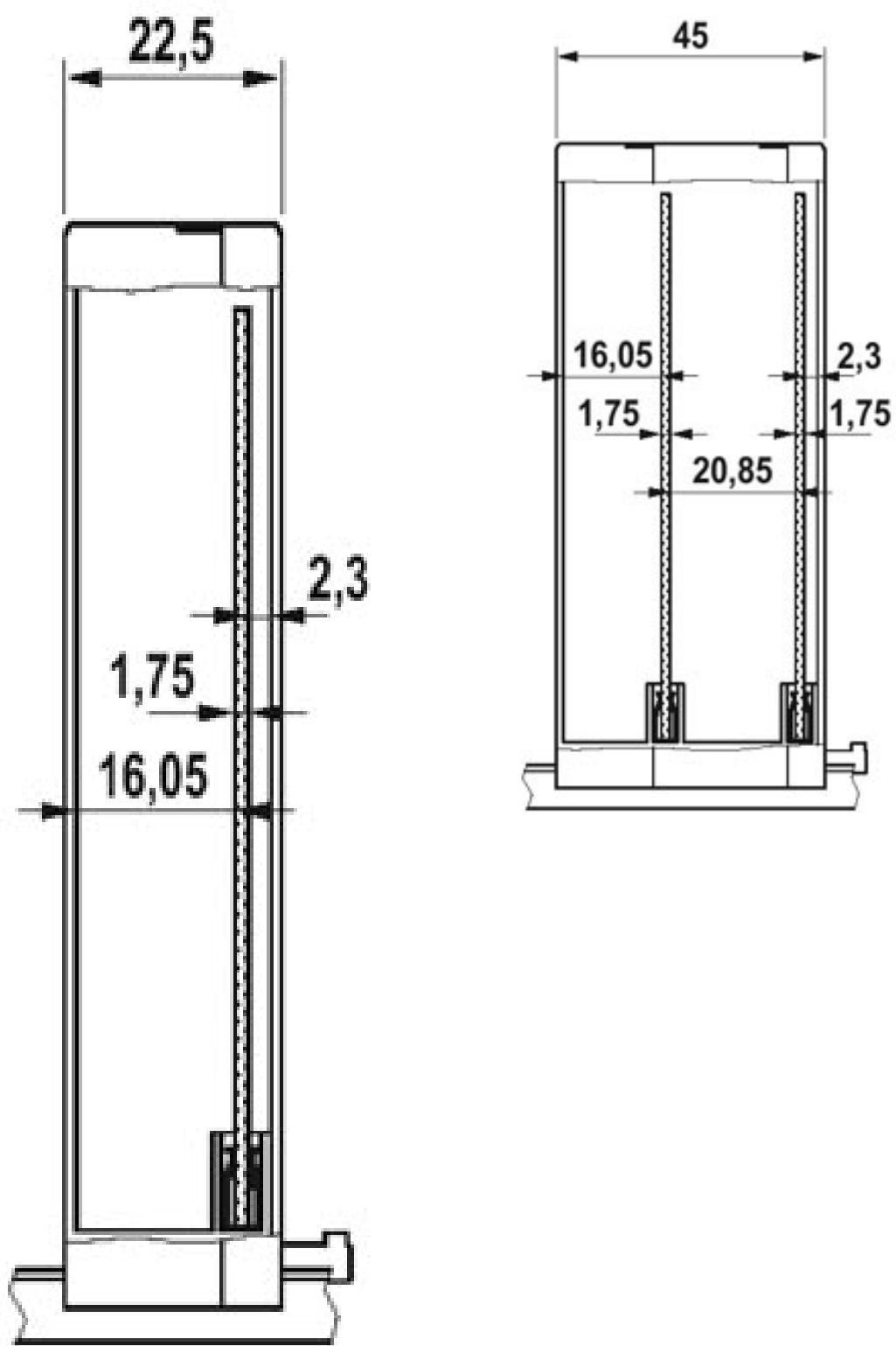
Méretrajz



A NYÁK sorkapocs csatlakozású (MKDSO) ME MAX 3-3 NYÁK lap méretrajza, nézet a beültetési oldalról



A dugaszolható csatlakozású (MSTBO) ME MAX 3-3 NYÁK lap méretrajza, nézet a beültetési oldalról



Cím

Phoenix Contact Kft.
Gyár utca 2
2040 Budaörs, Hungary
Telefon +36-23/501-160
Fax +36-23/418-438
<http://www.phoenixcontact.hu>



Phoenix Contact Kft.
Muszaki módosítás fenntartva;