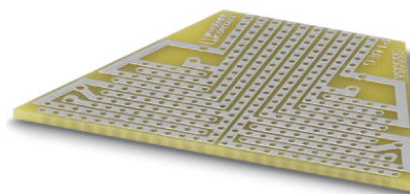



P 1-UEG

Rendelési szám: 2790224

<http://eshop.phoenixcontact.hu/phoenix/treeViewClick.do?UID=2790224>

NYÁK-lap, elektronikus alkatrészekkel való önálló beültetéshez

Kereskedelmi adat

EAN	 4 017918 072308
Csomag	10
Vámtarifa	85340019
Katalógusoldal információ	Oldal 722 (CAT-1-2013)

Termék jegyzetek

WEEE/RoHS-megfelelo: 2005.03.01



Az itt megadott adatok az online katalógusból származnak. Teljeskörű információkat és adatokat a felhasználói dokumentációknál találhat: <http://www.download.phoenixcontact.com>. Az internetes letöltésekhez eloször el kell fogadni az általános szerződési feltételeket.

Tanúsítványok



Tanúsítások

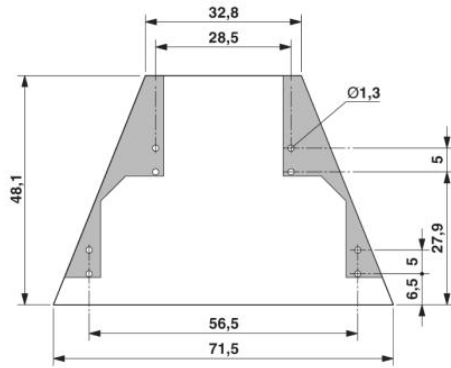
UL Recognized

Igényelt tanúsítások:

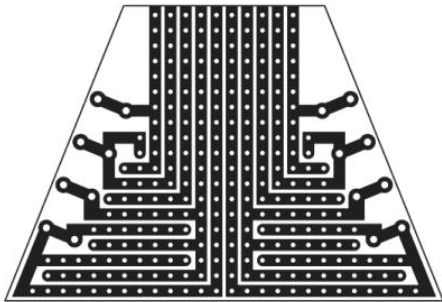
Ex tanúsítások:

Rajzok

Méretrajz



Sematikus rajz



P 1-UEG Rendelési szám: 2790224

<http://eshop.phoenixcontact.hu/phoenix/treeViewClick.do?UID=2790224>

Cím

Phoenix Contact Kft.
Gyár utca 2
2040 Budaörs, Hungary
Telefon +36-23/501-160
Fax +36-23/418-438
<http://www.phoenixcontact.hu>



Phoenix Contact Kft.
Muszaki módosítás fenntartva;