


UEGM-MSTB

Rendelési szám: 2781453

<http://eshop.phoenixcontact.hu/phoenix/treeViewClick.do?UID=2781453>

Elektronikaház, egy NYÁK lap behelyezésére, 12 pólusú Combicon dugasszal

Kereskedelmi adat	
EAN	 4 017918 068967
Csomag	10
Vámtarifa	85369010
Katalógusoldal információ	Oldal 728 (CAT-1-2013)

Termék jegyzetek

WEEE/RoHS-megfelelo: 2003.01.01



Az itt megadott adatok az online katalógusból származnak. Teljeskörű információkat és adatokat a felhasználói dokumentációknál találhat: <http://www.download.phoenixcontact.com>. Az internetes letöltésekhez először el kell fogadni az általános szerződési feltételeket.

Muszaki adatok

Általános	
Elektronikaház típus	Komplett elektronikaház
Elektronikaház anyaga	Poliamid (PA 6.6)
Szín	zöld
Méretek / pólusok	
Hossz	79 mm

Építési magasság	90,5 mm
Szélesség	25 mm
Pólusszám	12

Műszaki adatok

Környezeti hőmérséklet (üzemi)	-40 °C ... 105 °C
Éghetőségi osztály az UL 94 szerint	V0
Veszteségi teljesítmény 20 C°-on, vízszintes beépítési helyzetben	4 W 10 W

Tanúsítványok



Tanúsítások

GOST, UL Recognized

Igényelt tanúsítások:

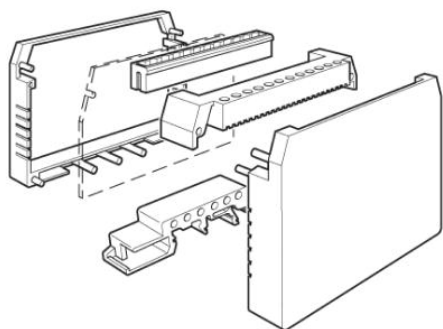
Ex tanúsítások:

Tartozékok

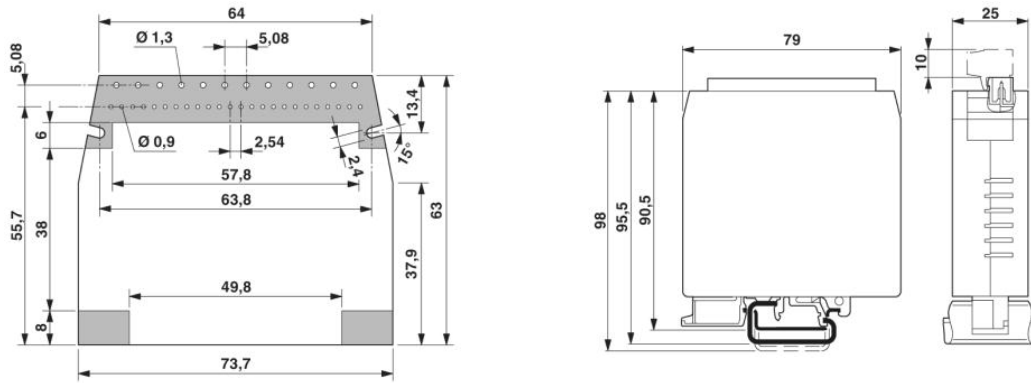
Termék	Típus leírás	Leírás
szerelés		
2781466	UEGM-MSTB-BS	Vakdugó, a nem beültetett LED helyek lezárásához.

Rajzok

Robbantott rajz

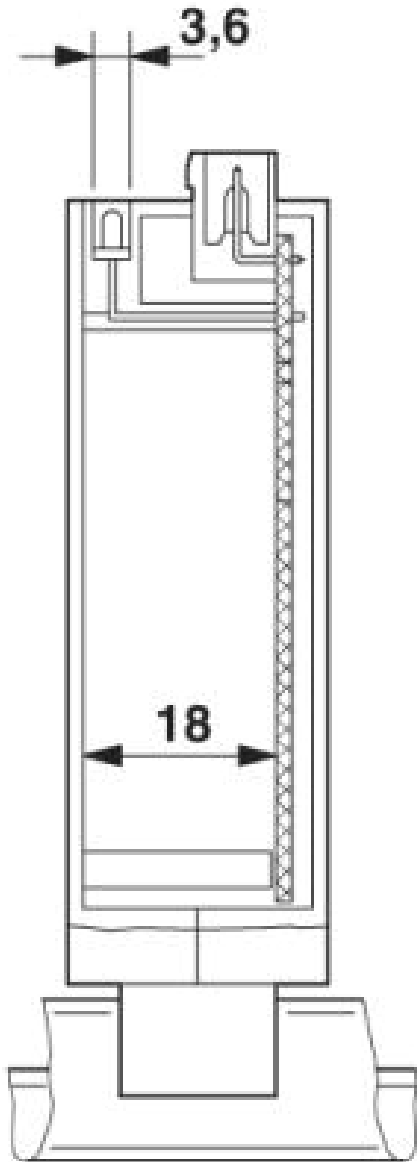


Méretrajz



A NYÁK lap layout forrasztási oldala
1 = beültethető felület

Alkatrészek maximális magassága a NYÁK lapon



Cím

Phoenix Contact Kft.
Gyár utca 2
2040 Budaörs, Hungary
Telefon +36-23/501-160
Fax +36-23/418-438
<http://www.phoenixcontact.hu>



Phoenix Contact Kft.
Muszaki módosítás fenntartva;